



ÚRAD PRE NORMALIZÁCIU,
METROLÓGIU A SKÚŠOBNÍCTVO
SLOVENSKEJ REPUBLIKY

Identifikátor:

IRA_ÚNMS SR_53/2018_MEPO_ÚZ03

Registratúrne číslo:

UNMS/02493/2024-900/005152/2024

Dátum účinnosti: 15.04.2024

Strana/strán: 1/72

MP 53: 2019

Metodický postup č. 53

Metodický postup o registrácii na opravu alebo montáž určených meradiel alebo balenie alebo dovoz označených spotrebiteľských balení

**v znení Dodatku č. 01 účinného od 01.04.2022, Dodatku č. 02 účinného
od 01.04.2023 a Dodatku č. 03 účinného od 15.04.2024**

Obsah

1	Termíny, definície a skratky	3
2	Úvod.....	5
3	Predmet a rozsah registrácie	6
4	Registračné požiadavky	6
5	Postup pre udelenie registrácie	9
5.1.	Prihláška na registráciu	9
5.2.	Kontrola splnenia registračných požiadaviek prihlasovateľa	10
5.3.	Kontrola splnenia registračných požiadaviek na mieste ÚNMS SR	10
5.4.	Kontrola splnenia registračných požiadaviek na mieste posudzovateľom	11
5.5.	Kontrola u opravára a montážnika	13
5.5.1	Technické vybavenie pracoviska a priestorové podmienky	13
5.5.2	Zabezpečenie nadväznosti meradiel	14
5.6.	Kontrola u prevádzkovateľa baliarne alebo dovozcu označeného spotrebiteľského balenia	14
5.6.1	Technické vybavenie pracoviska a priestorové podmienky	14
5.6.2	Požiadavky na údaje, nápisy a značky na označenom SB.....	15
5.6.3	Zabezpečenie nadväznosti meradiel	15
5.6.4	Dokumentovaný systém prevádzkovej kontroly skutočného obsahu označeného SB.....	15
5.6.5	Kontrola spôsobov kontroly množstva výrobku v označenom SB.....	15
5.6.6	Hodnotenie softvéru.....	15
5.6.7	Dokumentovaný systém práce.....	16
6	Rozhodnutie o registrácii.....	16
7	Postup pre zmeny v registrácii	17
7.1.	Žiadosť o zmenu registrácie podľa § 47 ods. 1 písm. a) zákona o metrológii	17
7.2.	Zmeny dokumentácie podľa § 51 ods. 1 písm. j) zákona o metrológii	19
8	Postup pri pozastavení registrácie.....	20
9	Postup pri zrušení registrácie.....	21
10	Zánik registrácie	22
11	Dozor u RO.....	22
12	Povinnosti RO.....	22
13	Ekonomické vzťahy	22
13.1	Správne poplatky	22
13.2	Úhrady za kontrolu splnenia registračných požiadaviek	23
14	Evidencia registrovaných osôb	23
15	Zrušovacie ustanovenie	23
16	Účinnosť	23
	Zoznam príloh	24

1 Termíny, definície a skratky

akreditované kalibračné laboratórium	laboratórium, ktorému bola udelená akreditácia na výkon kalibrácie v rozsahu stanovenom v prílohe rozhodnutia o akreditácii a v rozsahu stanovenom v prílohe k osvedčeniu o akreditácii
dočasná zabezpečovacia značka opravára	dočasná zabezpečovacia značka opravára umožňujúca používanie niektorých druhov určených meradiel, ktoré je možné opraviť len na mieste ich používania, a to v čase od skončenia ich opravy do ich overenia (najviac 30 dní)
doklad o spôsobilosti	doklad o spôsobilosti v oblasti metrológie zástupcu registrovanej osoby podľa § 29 ods. 5 písm. d) zákona o metrológii
etalón	meradlo určené na realizáciu definície veličiny s ustanovenou hodnotou veličiny a priradenou neistotou merania, používané ako referencia
EÚ	Európska únia
kontrola	kontrola splnenia registračných požiadaviek na mieste u prihlasovateľa/registrovanej osoby
MD	metrologický dozor
meradlo	materializovaná miera alebo zariadenie používané na realizáciu meraní, samostatné alebo v spojení s jedným prídavným zariadením alebo s viacerými prídavnými zariadeniami
montáž	súbor činností spojených s umiestnením a inštaláciou určeného meradla na miesto používania a umiestnenie zabezpečovacej značky montážnika
montážnik meradla	podnikateľ, ktorý vykonáva montáž určených meradiel, t. j. zostavuje alebo inštaluje určené meradlá alebo meracie sústavy na mieste ich používania; pri zostavovaní meradla používa komponenty schváleného typu
MP	MP 53: 2019 Metodický postup č. 53 o registrácii na opravu alebo montáž určených meradiel alebo balenie alebo dovoz označených spotrebiteľských balení
normatívne dokumenty	odporúčania medzinárodných organizácií v oblasti metrológie, technické normy, slovníky alebo dokumenty publikované OIML
NR SR	Národná rada Slovenskej republiky
OIML	Medzinárodná organizácia pre legálnu metrológiu
oprava	súbor činností na dosiahnutie zhody určeného meradla v používaní s technickými a metrologickými charakteristikami a konštrukčnými požiadavkami pre daný druh určeného meradla a umiestnenie zabezpečovacej značky opravára alebo dočasnej zabezpečovacej značky opravára, ak ju má pridelenú
opravár meradla	podnikateľ, ktorý vykonáva opravy, nastavovanie alebo údržbu určeného meradla alebo meracej sústavy alebo ich dielov
posudzovateľ	Slovenský metrologický ústav

prihlasovateľ na registráciu	podnikateľ alebo iná právnická osoba
prihláška na registráciu	prihláška na registráciu na opravu alebo montáž určených meradiel alebo balenie alebo dovoz označených spotrebiteľských balení
registračné požiadavky	registračné požiadavky podľa § 44 ods. 1 a 2 zákona o metrologii
RO	registrovaná osoba
SB	spotrebiteľské balenie
SMI	Slovenský metrologický inšpektorát
SMÚ	Slovenský metrologický ústav
správny poriadok	zákon č. 71/1967 Zb. o správnom konaní (správny poriadok) v znení neskorších predpisov
ÚNMS SR	Úrad pre normalizáciu, metrologiu a skúšobníctvo Slovenskej republiky
určené meradlo	meradlo určené na povinnú metrologickú kontrolu alebo na posúdenie zhody
vyhláška	vyhláška ÚNMS SR č. 161/2019 Z. z. o meradlách a metrologickej kontrole v znení vyhlášky ÚNMS SR č. 346/2022 Z. z.
vyhláška SB	vyhláška ÚNMS SR č. 188/2018 Z. z. o spotrebiteľskom balení, o fľaši ako odmernej nádobe, o požiadavkách na kontrolu množstva výrobku v spotrebiteľskom balení a o požiadavkách na kontrolu skutočného objemu fľaše ako odmernej nádoby v znení vyhlášky č. 433/2019 Z. z.
zabezpečovacia značka opravára	značka určená na zabezpečenie určeného meradla proti neoprávnenému zásahu do určeného meradla, ktorý môže ovplyvniť jeho metrologické charakteristiky po oprave určeného meradla
zákon o e-Governmente	zákon č. 305/2013 Z. z. o elektronickej podobe výkonu pôsobnosti orgánov verejnej moci a o zmene a doplnení niektorých zákonov (zákon o e-Governmente) v znení neskorších predpisov
zákon o kontrole	zákon NR SR č. 10/1996 Z. z. o kontrole v štátnej správe v znení neskorších predpisov
zákon o metrologii	zákon č. 157/2018 Z. z. o metrologii a o zmene a doplnení niektorých zákonov v znení neskorších predpisov
zákon o správnych poplatkoch	zákon NR SR č. 145/1995 Z. z. o správnych poplatkoch v znení neskorších predpisov
zabezpečovacia značka montážnika	značka určená na zabezpečenie určeného meradla proti neoprávnenej demontáži určeného meradla alebo jeho časti po vykonanej montáži určeného meradla
zástupca prihlasovateľa	osoba oprávnená konať v mene prihlasovateľa v zmysle obchodného/živnostenského registra alebo ňou splnomocnená osoba
zástupca RO	osoba oprávnená konať v mene RO v zmysle obchodného/živnostenského registra alebo ňou splnomocnená osoba
zodpovedný zástupca RO	osoba, ktorá je zodpovedná za činnosť, ktorá je predmetom registrácie a má doklad o spôsobilosti

2 Úvod

ÚNMS SR vydáva tento MP podľa § 30 ods. 2 zákona č. 575/2001 Z. z. o organizácii činnosti vlády a organizácii ústrednej štátnej správy v znení neskorších predpisov a podľa § 4 písm. i) a § 45 ods. 7 zákona o metrológii s cieľom zabezpečiť rovnaký postup pri vydávaní rozhodnutí o registrácii prihlasovateľom na registráciu na opravu alebo montáž určených meradiel alebo balenie alebo dovoz označených SB a poskytnúť prihlasovateľom na registráciu návod na splnenie registračných požiadaviek na udelenie registrácie na opravu alebo montáž určených meradiel alebo balenie alebo dovoz označených SB. Zároveň sa tento MP vydáva s cieľom zabezpečiť rovnaký postup pri vydávaní rozhodnutí o zmene, pozastavení a zrušení registrácie registrovaným osobám na opravu alebo montáž určených meradiel alebo balenie alebo dovoz označených SB a poskytnúť registrovaným osobám návod na splnenie registračných požiadaviek pri zmene alebo pozastavení registrácie na opravu alebo montáž určených meradiel alebo balenie alebo dovoz označených SB.

Tento MP upravuje podrobnosti o registrácii a výkone kontroly splnenia registračných požiadaviek podľa § 4 písm. n) zákona o metrológii, ustanovuje zásady postupu pri udelení, zmene, pozastavení a zrušení registrácie, ktorej predmetom činnosti je oprava alebo montáž určených meradiel alebo balenie alebo dovoz označených SB podľa § 42 až § 51 zákona o metrológii.

Ďalej MP v súlade s § 5, § 53 a § 54 zákona o metrológii a § 5 vyhlášky SB bližšie upravuje postup pri výkone MD nad RO a v súlade s § 18 a § 51 zákona o metrológii upravuje povinnosti RO.

Podľa tohto MP postupuje ÚNMS SR, SMÚ, SMI, prihlasovatelia na registráciu a RO.

3 Predmet a rozsah registrácie

3.1 Predmet registrácie

Predmetom registrácie je oprava alebo montáž určených meradiel alebo balenie alebo dovoz označených SB.

3.2 Rozsah registrácie

3.2.1

Pod rozsahom registrácie sa rozumie najmä:

- druh opravovaných alebo montovaných určených meradiel podľa prílohy č. 1 vyhlášky alebo druh balených alebo dovážaných označených SB,
- merací rozsah opravovaných alebo montovaných určených meradiel alebo menovité množstvo balených alebo dovážaných označených SB,
- triedy presnosti opravovaných alebo montovaných určených meradiel.

3.2.2

Predmet a rozsah registrácie s uvedením technických špecifikácií registrovanej činnosti uvedie ÚNMS SR v rozhodnutí o registrácii podľa § 46 ods. 4 písm. d) zákona o metrológii.

4 Registračné požiadavky

Na činnosť opravy alebo montáže určených meradiel alebo balenie alebo dovoz označeného SB môže byť registrovaný prihlasovateľ na registráciu, ktorý má ako predmet činnosti opravu alebo montáž alebo balenie alebo dovoz označeného SB a ktorý má na tento predmet činnosti vytvorené organizačné, technické a personálne podmienky, má vytvorený fungujúci a dokumentovaný systém práce a je schopný trvalo plniť registračné požiadavky. Plnenie registračných požiadaviek pred udelením registrácie kontroluje ÚNMS SR a počas platnosti registrácie kontroluje ÚNMS SR a SMI.

4.1

ÚNMS SR registruje prihlasovateľa na registráciu, ktorý:

4.1.1 má ako predmet činnosti opravu alebo montáž určeného meradla alebo balenie alebo dovoz označeného SB

Prihlasovateľ na registráciu musí preukázať zápis predmetu činnosti opravy alebo montáže určeného meradla alebo balenie alebo dovoz označeného SB v registri právnických osôb a podnikateľov.

Na splnenie registračnej požiadavky sa hodnotí, najmä zápis predmetu činnosti v registri právnických osôb a podnikateľov.

4.1.2 má technické vybavenie na výkon činnosti, ktorá je predmetom registrácie

Prihlasovateľ na registráciu musí preukázať:

- vhodnosť technického zariadenia (etalóny, meradlá, meracie zariadenia, referenčné materiály, softvéry a iné) nevyhnutného na výkon činnosti, ktorá je predmetom registrácie,
- užívaci vzťah k technickému vybaveniu (vlastníctvo, leasing, prenájom, užívacie právo a podobne).

Na splnenie registračnej požiadavky sa hodnotí najmä:

- kompletnosť vybavenia prihlasovateľa na registráciu technickým zariadením vrátane použitého softvéru a dokumentácie (označenie, návody, záznamy k zariadeniam

- alebo softvérom, korekčné faktory a iné),
- b) vhodnosť technických parametrov technického zariadenia (meracie rozsahy, presnosť, súlad so všeobecne záväznými právnymi predpismi alebo normatívnymi dokumentmi),
 - c) užívací vzťah k technickému vybaveniu (doklad preukazujúci užívací vzťah k technickému vybaveniu).

4.1.3 má vhodné priestory s podmienkami zabezpečujúcimi výkon činnosti, ktorá je predmetom registrácie

Prihlasovateľ na registráciu musí preukázať vhodnosť priestorov, ktoré vlastní alebo užíva; priestory musia preukázateľne spĺňať podmienky potrebné na činnosť opravy alebo montáže určených meradiel alebo balenia alebo dovozu označeného SB.

Na splnenie registračnej požiadavky sa hodnotí najmä:

- a) užívací vzťah k priestorom na činnosť opravy alebo montáže určených meradiel alebo balenia alebo dovozu označeného SB (list vlastníctva, nájomná zmluva),
- b) splnenie technických, technologických a rozmerových požiadaviek na priestory a podmienok prostredia z hľadiska zabezpečenia požadovaných podmienok a možnosti vplyvu na požadovanú kvalitu vykonávaných činností,
- c) kontrola prístupu a užívania priestorov z hľadiska možnosti vplyvu na vykonávané činnosti.

4.1.4 má preukázateľne zabezpečenú nadväznosť etalónu alebo meradla, ak ho používa pri svojej činnosti

Prihlasovateľ na registráciu musí preukázať metrologickú nadväznosť používaných etalónov a meradiel, ak ich používa pri svojej činnosti.

Na splnenie registračnej požiadavky sa hodnotí najmä:

- a) vhodnosť používaných etalónov, certifikovaných referenčných materiálov a meradiel (meracie rozsahy, triedy presností, neistoty a iné),
- b) program a postup kalibrácie a overovania používaných etalónov a meradiel vrátane intervalov kalibrácie a overovania,
- c) doklady o metrologickej nadväznosti používaných etalónov, certifikovaných referenčných materiálov a meradiel (existencia certifikátov o kalibrácii alebo dokladov o overení). Za preukázateľnú metrologickú nadväznosť používaných etalónov a meradiel sa považuje metrologická nadväznosť na etalóny SMÚ alebo akreditovaných kalibračných laboratórií (v odôvodnených prípadoch môže ÚNMS SR uznať doklady o nadväznosti používaných etalónov, certifikovaných referenčných materiálov a meradiel aj od iných laboratórií),
- d) opis pravidelných interných kontrol etalónov, certifikovaných referenčných materiálov a meradiel v období medzi kalibráciami alebo overením, vrátane intervalov kontrol.

4.1.5 zamestnáva zástupcu alebo je sám zástupcom, ktorý má spôsobilosť v oblasti metrológie podľa § 29 zákona o metrológii, pričom zástupca môže byť zástupcom najviac pre jednu registrovanú osobu

Prihlasovateľ na registráciu musí preukázať:

- a) zamestnávanie zástupcu; zástupca musí mať s prihlasovateľom uzavretú pracovnú zmluvu, ak sám nie je zástupcom; prihlasovateľ na registráciu môže mať aj viacerých zástupcov,
- b) že zástupca má doklad o spôsobilosti pre zástupcu v rozsahu prihlášky na registráciu podľa § 29 ods. 5 písm. d) zákona o metrológii,
- c) že zodpovedný zástupca nie je zodpovedným zástupcom inej RO,

Na splnenie registračnej požiadavky sa hodnotí najmä popis pracovnej činnosti zástupcu v zmysle zákona o metrológii, ktorý obsahuje všetky oprávnenia a povinnosti zabezpečujúce činnosť

zástupcu.

4.1.6 má vytvorený, fungujúci a dokumentovaný systém práce, ktorý zabezpečuje trvalé dodržiavanie určených pracovných postupov pri vykonávaní činnosti, ktorá je predmetom registrácie podľa § 44 ods. 2 zákona o metrologii

Prihlasovateľ na registráciu musí preukázať:

- a) zoznam technického vybavenia potrebného na výkon činnosti, ktorá je predmetom registrácie,
- b) opis priestorov s podmienkami zabezpečujúcimi výkon činnosti, ktorá je predmetom registrácie,
- c) pracovný postup, v ktorom sú presne popísané jednotlivé etapy činnosti, ktorá je predmetom registrácie,
- d) doklady, ktoré preukazujú nadväznosť etalónov, alebo doklady o overení alebo o kalibrácii meradiel, ak takéto etalóny alebo meradlá pri výkone činnosti, ktorá je predmetom registrácie, používa,
- e) interval kalibrácie etalónu alebo meradla, ktoré pri výkone činnosti, ktorá je predmetom registrácie, používa,
- f) opis pravidelných interných kontrol etalónu alebo meradla v čase medzi kalibráciami alebo overeniami, ak takýto etalón alebo meradlo pri výkone činnosti, ktorá je predmetom registrácie, používa,
- g) postup manipulácie s etalónom alebo meradlom, ak ich pri výkone činnosti, ktorá je predmetom registrácie, používa,
- h) postup manipulácie so zabezpečovacou značkou opravára a dočasnou zabezpečovacou značkou opravára alebo zabezpečovacou značkou montážnika, ak ich pri výkone činnosti, ktorá je predmetom registrácie, využíva,
- i) spôsob kontroly zamestnancov pri výkone činnosti, ktorá je predmetom registrácie.

Na splnenie registračnej požiadavky sa hodnotí najmä:

- a) pracovný postup, v ktorom sú presne popísané jednotlivé etapy činnosti, ktorá je predmetom registrácie (schvaľovanie, vydávanie, označovanie, vykonávanie zmien a iné) vrátane zodpovedností pracovníkov,
- b) postup na evidenciu a manipuláciu so zabezpečovacou značkou opravára alebo s dočasnou zabezpečovacou značkou opravára; postup na opravu určeného meradla s uvedením identifikácie meradla a rozsahu vykonanej opravy, ak je predmetom činnosti oprava určeného meradla,
- c) postup na evidenciu a manipuláciu so zabezpečovacou značkou montážnika; postup na montáž určeného meradla s uvedením identifikácie meradla a dátumu vykonanej montáže, ak je predmetom činnosti montáž určeného meradla,
- d) postup na evidenciu a manipuláciu s plombovacími kliešťami vrátane zodpovednosti pracovníkov za manipuláciu so zabezpečovacou značkou opravára a dočasnou zabezpečovacou značkou opravára alebo zabezpečovacou značkou montážnika a plombovacími kliešťami,
- e) postup pri vydaní dokladu o oprave určeného meradla alebo o montáži určeného meradla a odovzdaní rovnopisu dokladu používateľovi určeného meradla, ak o to požiada podľa § 51 ods. 1 písm. d) zákona o metrologii,
- f) postupy na bezpečnú manipuláciu, prenášanie, uloženie a používanie etalónov a meradiel (vrátane zabezpečenia pred zmenou technických a metrologických charakteristík),
- g) úplnosť, vhodnosť a zrozumiteľnosť pracovného postupu registrovanej činnosti pre jednotlivé druhy určených meradiel,
- h) úplnosť, vhodnosť a zrozumiteľnosť systému prevádzkovej kontroly skutočného obsahu označeného SB, ktorý zabezpečuje, aby skutočný obsah zodpovedal vyznačenému menovitému množstvu,

- i) úplnosť, vhodnosť a zrozumiteľnosť systému práce zabezpečujúceho trvalé dodržiavanie určených postupov kontroly skutočného obsahu v označenom SB a kontroly správnosti umiestnenia a vyznačenia nápisov a značiek na obale označeného SB.

4.1.7 má na výkon činnosti, ktorá je predmetom registrácie, vyčlenenú samostatnú organizačnú jednotku, ktorá je pri výkone činnosti, ktorá je predmetom registrácie nestranná, nezaujatá a objektívna

Prihlasovateľ na registráciu musí predložiť dokumentáciu preukazujúcu nestrannosť, objektivitu a nezaujatosť zamestnancov prihlasovateľa na registráciu.

Na splnenie registračnej požiadavky sa hodnotí najmä:

- postavenie pracoviska RO v organizačnej štruktúre; prihlasovateľ má na výkon činnosti, ktorá je predmetom registrácie, vyčlenenú samostatnú organizačnú jednotku, ktorá je pri výkone registrovanej činnosti nestranná, nezaujatá a objektívna,
- zodpovednosť, právomoci a vzájomné vzťahy všetkých pracovníkov (vedúcich a odborných) vrátane zdrojov potrebných na výkon ich činnosti,
- nestrannosť výkonu činnosti, objektivita a nezaujatosť kontrolných úkonov, vecnosť a nestrannosť vypracúvaných dokumentov,
- opatrenia zabezpečujúce, aby pracovníci pracoviska RO boli nezávislí od akýchkoľvek interných a externých obchodných, finančných alebo iných tlakov a vplyvov, odmeňovanie nesmie závisieť od množstva alebo od výsledkov týchto výkonov.

4.1.8 uhradil náklady kontroly podľa § 45 ods. 3 zákona o metrológii

Prihlasovateľ na registráciu musí uhradiť náklady súvisiace s kontrolou splnenia registračných požiadaviek podľa § 45 ods. 3 zákona o metrológii.

5 Postup pre udelenie registrácie

5.1. Prihláška na registráciu

5.1.1

Prihlasovateľ na registráciu podáva prihlášku na registráciu podľa § 19 ods. 1 správneho poriadku v spojitosti s § 43 zákona o metrológii v štátnom jazyku na ÚNMS SR. Obsah prihlášky na registráciu a prílohy prihlášky na registráciu ustanovuje § 43 ods. 2 a 3 zákona o metrológii. Formulár prihlášky na registráciu (príloha č. 1) je zverejnený na webovom sídle ÚNMS SR www.normoff.gov.sk.

5.1.2

ÚNMS SR posúdi úplnosť údajov v prihláške na registráciu a úplnosť sprievodných dokladov. Ak má prihláška na registráciu všetky náležitosti, ÚNMS SR upovedomí prihlasovateľa na registráciu o začatí správneho konania o registrácii a zároveň ho informuje o spôsobe ďalšieho postupu (príloha č. 2).

5.1.3

Ak prihláška na registráciu neobsahuje všetky náležitosti, ÚNMS SR upovedomí prihlasovateľa na registráciu o začatí správneho konania o registrácii a zároveň vyzve prihlasovateľa na registráciu na doplnenie nedostatkov podania v určenej lehote (príloha č. 3) a rozhodnutím preruší správne konanie o registrácii (príloha č. 4). Ak prihlasovateľ na registráciu v určenej lehote nedostatky odstráni, ÚNMS SR pokračuje v správnom konaní o registrácii. Ak prihlasovateľ na registráciu v určenej lehote nedostatky neodstráni, ÚNMS SR podľa § 30 ods. 1 písm. d) správneho poriadku rozhodnutím správne konanie vo veci registrácie zastaví (príloha č. 5).

5.2. Kontrola splnenia registračných požiadaviek prihlasovateľa

Kontrolou splnenia registračných požiadaviek je posúdenie prihlášky prihlasovateľa na registráciu ÚNMS SR a kontrola na mieste u prihlasovateľa na registráciu. ÚNMS SR po posúdení úplnosti údajov v prihláške na registráciu vykoná kontrolu splnenia registračných požiadaviek u prihlasovateľa na registráciu na mieste výkonu jeho činnosti alebo poverí posudzovateľa vykonaním kontroly splnenia registračných požiadaviek u prihlasovateľa na registráciu na mieste výkonu jeho činnosti.

5.3. Kontrola splnenia registračných požiadaviek na mieste ÚNMS SR

5.3.1

ÚNMS SR posúdi úplnosť prihlášky na registráciu. Po posúdení prihlášky na registráciu ÚNMS SR upovedomí prihlasovateľa na registráciu o začatí správneho konania a zároveň oznámi termín kontroly registračných požiadaviek (príloha č. 2). Prihlasovateľ na registráciu je povinný umožniť výkon kontroly na mieste v termíne určenom v oznámení o výkone kontroly. Ak prihlasovateľ na registráciu neumožní výkon kontroly na mieste v oznámenom termíne, ÚNMS SR rozhodnutím zastaví správne konanie podľa § 45 ods. 2 zákona o metrológii vo veci registrácie (príloha č. 5).

5.3.2

Kontrolnú skupinu tvoria najmenej dvaja zástupcovia ÚNMS SR. Členmi kontrolnej skupiny môžu byť len zástupcovia ÚNMS SR, ktorí sú preškolení zo zákona o metrológii a tohto MP. V kontrolnej skupine je vždy aspoň jeden zástupca ÚNMS SR, ktorý má prax v oblasti výkonu kontroly najmenej tri roky.

5.3.3

Prihlasovateľ na registráciu vytvorí ÚNMS SR podmienky na plynulý priebeh kontroly a zabezpečí účasť zodpovedného zástupcu RO (v prípade viacerých zodpovedných zástupcov RO zabezpečí účasť všetkých zodpovedných zástupcov RO). Ak je to potrebné prihlasovateľ na registráciu predloží doplňujúcu dokumentáciu na preukázanie splnenia registračných požiadaviek a podá výklad a potrebné vysvetlenia k predloženej dokumentácii.

5.3.4

Predmetom kontroly je posúdenie splnenia registračných požiadaviek uvedených v bode 4 tohto MP.

5.3.5

Pri kontrole u prihlasovateľa na registráciu na mieste ÚNMS SR kontroluje registračné požiadavky na výkon registrovanej činnosti vo vzťahu k predmetu registrácie uvedenému v prihláške na registráciu.

5.3.6

Kontrola sa vykonáva postupom podľa zákona o metrológii a primerane podľa zákona o kontrole.

5.3.7

Na začiatku kontroly predloží kontrolná skupina prihlasovateľovi na registráciu prezenčnú listinu (príloha č. 28), do ktorej sa zapíšu a podpíšu všetky osoby prítomné na kontrole.

5.3.8

Z kontroly u prihlasovateľa na registráciu zástupcovia ÚNMS SR vyhotovia správu o výsledku kontroly k prihláške na registráciu (príloha č. 7), ktorú prerokujú so zástupcom prihlasovateľa a rovnopis odovzdajú zástupcovi prihlasovateľa. V správe o výsledku kontroly k prihláške na registráciu sa určí, či sa vyhotoví záznam o výsledku kontroly k prihláške na registráciu (príloha č. 8), ak prihlasovateľ na registráciu spĺňa registračné požiadavky alebo, či sa vyhotoví protokol o výsledku kontroly k prihláške na registráciu (príloha č. 9), ak boli počas kontroly zistené nedostatky v plnení registračných požiadaviek, alebo ak boli počas kontroly zistené formálne

Po vytlačení alebo stiahnutí zo siete je to neriadená kópia dokumentu!

nedostatky. V prípade, že sa počas kontroly zistia formálne nedostatky, vyhotoví sa protokol o výsledku kontroly k prihláške na registráciu a zápis o preskúmaní odstránenia formálnych nedostatkov k prihláške na registráciu (príloha č. 10).

5.3.9

ÚNMS SR na základe prihlášky predloženej prihlasovateľom na registráciu a výsledku kontroly rozhodne v zmysle § 46 ods. 1 až 3 zákona o metrológii.

5.4. Kontrola splnenia registračných požiadaviek na mieste posudzovateľom

5.4.1

ÚNMS SR zašle kópiu prihlášky na registráciu spolu so sprievodnou dokumentáciou posudzovateľovi a poverí ho vykonaním kontroly splnenia registračných požiadaviek na mieste u prihlasovateľa na registráciu, pričom kontroly u prihlasovateľa na registráciu sa zúčastní aj zástupca ÚNMS SR (príloha č. 6), ak ho ÚNMS SR posudzovateľovi oznámi v poverení na vykonanie kontroly splnenia registračných požiadaviek na mieste u prihlasovateľa na registráciu. V opodstatnených prípadoch môže ÚNMS SR určiť rozsah kontroly. Následne posudzovateľ oznámi prihlasovateľovi na registráciu termín kontroly. Posudzovateľ určí členov posudzovacej skupiny a taký termín kontroly na mieste u prihlasovateľa na registráciu, aby sa kontrola uskutočnila najneskôr do 21 dní odo dňa doručenia poverenia na výkon kontroly. Prihlasovateľ na registráciu je povinný umožniť výkon kontroly na mieste v termíne určenom v oznámení o výkone kontroly. Ak prihlasovateľ na registráciu neumožní výkon kontroly na mieste v oznámenom termíne, posudzovateľ to oznámi ÚNMS SR a ten rozhodnutím zastaví správne konanie podľa § 45 ods. 2 zákona o metrológii vo veci registrácie (príloha č. 5).

5.4.2

Kontrolu na mieste u prihlasovateľa na registráciu môžu vykonávať len zástupcovia posudzovateľa, ktorí majú prax v oblasti metrológie najmenej dva roky, prax v oblasti kontroly aspoň jeden rok a sú zaškolení ÚNMS SR na výkon kontroly. Zoznam zaškolených zástupcov posudzovateľov vedie ÚNMS SR.

5.4.3

Prihlasovateľ na registráciu vytvorí posudzovateľovi podmienky na plynulý priebeh kontroly a zabezpečí účasť zodpovedného zástupcu RO (v prípade viacerých zodpovedných zástupcov RO zabezpečí účasť všetkých zodpovedných zástupcov RO). Ak je to potrebné prihlasovateľ na registráciu predloží doplňujúcu dokumentáciu na preukázanie splnenia registračných požiadaviek a podá výklad a potrebné vysvetlenia k predloženej dokumentácii.

5.4.4

Predmetom kontroly je posúdenie splnenia registračných požiadaviek uvedených v bode 4 tohto MP.

5.4.5

Pri kontrole u prihlasovateľa na registráciu na mieste posudzovateľ kontroluje registračné požiadavky na výkon registrovanej činnosti vo vzťahu k predmetu registrácie uvedenému v prihláške na registráciu.

5.4.6

Kontrola sa vykonáva postupom podľa zákona o metrológii a primerane podľa zákona o kontrole.

5.4.7

Výsledkom kontroly na mieste je správa o výsledku kontroly, v ktorej sa určí, či sa vyhotoví záznam o výsledku kontroly, ak prihlasovateľ na registráciu spĺňa každú registračnú požiadavku alebo protokol o výsledku kontroly, ak prihlasovateľ na registráciu nespĺňa registračné požiadavky, alebo ak boli počas kontroly zistené formálne nedostatky. Správa o výsledku kontroly sa na mieste prerokuje so zástupcom prihlasovateľa a rovnopis sa odovzdá zástupcovi

Po vytlačení alebo stiahnutí zo siete je to neriadená kópia dokumentu!

prihlasovateľa. Kontrola je ukončená záznamom o výsledku kontroly, ak prihlasovateľ na registráciu spĺňa každú registračnú požiadavku, protokolom o výsledku kontroly, ak prihlasovateľ na registráciu nespĺňa registračné požiadavky alebo protokolom o výsledku kontroly a zápisom o preskúmaní odstránenia formálnych nedostatkov, ak boli počas kontroly zistené formálne nedostatky.

5.4.8

Správu o výsledku kontroly spolu so záznamom o výsledku z kontroly, protokolom o výsledku kontroly alebo protokolom o výsledku kontroly a zápisom o preskúmaní odstránenia formálnych nedostatkov posudzovateľ predloží ÚNMS SR v termíne do 30 dní od doručenia poverenia na vykonanie kontroly.

5.4.9

Správa o výsledku kontroly obsahuje:

- a) názov/obchodné meno a sídlo/miesto podnikania prihlasovateľa,
- b) číslo prihlášky,
- c) adresu pracoviska,
- d) predmet špecifikácie činnosti, ktorá je predmetom registrácie,
- e) dátum kontroly na mieste u prihlasovateľa,
- f) rozsah kontroly,
- g) zloženie kontrolnej skupiny,
- h) zoznam zástupcov prihlasovateľa pri kontrole,
- i) predloženú dokumentáciu prihlasovateľom na mieste,
- j) tabuľku so zoznamom registračných požiadaviek podľa § 44 ods. 1 zákona o metrológii, v ktorej bude pri jednotlivých registračných požiadavkách uvedené, či dané požiadavky prihlasovateľ spĺňa alebo nespĺňa, (v prípade, že prihlasovateľ nespĺňa niektorú z registračných požiadaviek, kontrolná skupina uvedie konkrétne dôvody nespĺňania danej registračnej požiadavky),
- k) záver a vyhodnotenie kontroly; v závere správy sa zhodnotí kontrola a určí sa, či sa na základe kontroly na mieste vyhotoví záznam o výsledku kontroly alebo protokol o výsledku kontroly,
- l) vyjadrenie zástupcu prihlasovateľa ku kontrole,
- m) podpisy všetkých členov kontrolnej skupiny a zástupcu prihlasovateľa.

5.4.10

Záznam o výsledku kontroly/Protokol o výsledku kontroly obsahuje:

- a) názov/obchodné meno a sídlo/miesto podnikania prihlasovateľa,
- b) číslo prihlášky,
- c) adresu pracoviska,
- d) predmet špecifikácie činnosti, ktorá je predmetom registrácie,
- e) dátum kontroly na mieste u prihlasovateľa,
- f) rozsah kontroly,
- g) zloženie kontrolnej skupiny,
- h) zoznam zástupcov prihlasovateľa pri kontrole,
- i) predloženú dokumentáciu prihlasovateľom na mieste,
- j) rozpísané jednotlivé registračné požiadavky podľa § 44 ods. 1 zákona o metrológii na základe predloženej dokumentácie v rámci prihlášky a vykonanej kontroly na mieste u prihlasovateľa,
- k) záver a vyhodnotenie kontroly,
- l) podpis spracovateľa záznamu o výsledku kontroly/protokolu o výsledku kontroly.

5.4.11

Zápis o preskúmaní odstránenia formálnych nedostatkov obsahuje:

- a) názov/obchodné meno a sídlo/miesto podnikania prihlasovateľa,

Po vytlačení alebo stiahnutí zo siete je to neriadená kópia dokumentu!

- b) číslo prihlášky,
- c) adresu pracoviska,
- d) predmet špecifikácie činnosti, ktorá je predmetom registrácie,
- e) dátum kontroly na mieste u prihlasovateľa,
- f) rozsah kontroly,
- g) zloženie kontrolnej skupiny,
- h) zoznam zástupcov prihlasovateľa pri kontrole,
- i) zoznam zistených formálnych nedostatkov pri kontrole na mieste u prihlasovateľa,
- j) predloženú dokumentáciu prihlasovateľom, ktorá preukazuje/nepreukazuje odstránenie formálnych nedostatkov,
- k) záver a vyhodnotenie,
- l) podpis spracovateľa zápisu.

5.4.12

ÚNMS SR na základe prihlášky predloženej prihlasovateľom na registráciu a dokumentácie predloženej posudzovateľom rozhodne v zmysle § 46 ods. 1 až 3 zákona o metrológii.

5.5. Kontrola u opravára a montážnika

5.5.1 Technické vybavenie pracoviska a priestorové podmienky

Pri kontrole technického vybavenia pracoviska a priestorových podmienok sa kontroluje:

- a) normatívno-technická dokumentácia,
- b) etalóny, meradlá a zariadenia potrebné na opravu alebo montáž určených meradiel,
- c) pracovné a skladové priestory.

5.5.1.1

V prípade prihlášky na registráciu na viacerých pracoviskách sa kontroluje technické vybavenie a priestorové podmienky na každom pracovisku, na ktorom bude vykonávaná činnosť, ktorá je predmetom registrácie.

5.5.1.2

Normatívno-technická dokumentácia v závislosti od opravovaného alebo montovaného druhu určených meradiel zahŕňa:

- a) všeobecne záväzné právne predpisy týkajúce sa druhu určených meradiel,
- b) normatívne dokumenty týkajúce sa druhu určených meradiel,
- c) pracovné postupy, v ktorých sú presne popísané jednotlivé etapy činností, ktoré sú predmetom registrácie,
- d) rozhodnutia o schválení typu určených meradiel; ak je pre daný typ určeného meradla schválenie typu vydané a
- e) certifikáty EÚ skúšky typu určených meradiel; certifikáty EÚ preskúmania návrhu, ak je ustanovená povinnosť vydať takýto certifikát.

5.5.1.3

Pri meradlách a etalónoch používaných pri výkone registrovanej činnosti sa kontroluje:

- a) správna identifikácia meradla (názov a typ meradla, výrobca a výrobné číslo),
- b) vhodnosť na opravu určených meradiel, a to najmä:
 - I. merací rozsah,
 - II. trieda presnosti,
 - III. najväčšia dovolená chyba.

5.5.1.4

Priestorové podmienky sa charakterizujú druhom a rozmermi pracovných a skladových priestorov (sklad, medzisklad, kancelárie, miesto na opravu určených meradiel a pod.) s uvedením rozmerov

alebo celkovej plochy. Pri kontrole sa posudzuje užívacie právo priestorov, vhodnosť priestorov a klimatické podmienky priestorov na opravu alebo montáž určených meradiel.

5.5.2 Zabezpečenie nadväznosti meradiel

Za preukázateľnú metrologickú nadväznosť používaných etalónov a meradiel sa považuje metrologická nadväznosť na etalóny SMÚ alebo akreditovaných kalibračných laboratórií. Každé meradlo a etalón, ktoré sa používa pri výkone činnosti, ktorá je predmetom registrácie, musí mať určený interval kalibrácie.

5.5.3 Dokumentovaný systém práce

Dokumentovaný systém práce opravára alebo montážnika musí byť dokumentovaný záväznými internými predpismi, ktoré spĺňajú požiadavky platných všeobecne záväzných právnych predpisov pre oblasť metrologie. Požaduje sa stručná organizačná schéma prihlasovateľa na registráciu, zoznam pracovných pozícií osôb vykonávajúcich jednotlivé činnosti, ktoré sú predmetom registrácie a rámec ich zodpovednosti. Pracovný postup musí obsahovať popis činností, ktoré sú predmetom registrácie.

5.6. Kontrola u prevádzkovateľa baliarne alebo dovozcu označeného spotrebiteľského balenia

5.6.1 Technické vybavenie pracoviska a priestorové podmienky

Pri kontrole technického vybavenia pracoviska a priestorových podmienok sa kontroluje najmä:

- normatívno-technická dokumentácia,
- dávkovacie alebo plniace zariadenie (len v prípade prevádzkovateľa baliarne),
- etalóny, meradlá, zariadenia a pomôcky používané pri kontrole skutočného obsahu označeného SB,
- pracovné a skladové priestory.

5.6.1.1

V prípade prihlášky na registráciu na viacerých pracoviskách sa kontroluje technické vybavenie a priestorové podmienky na každom pracovisku, na ktorom bude vykonávaná činnosť, ktorá je predmetom registrácie.

5.6.1.2

Normatívno-technická dokumentácia, v závislosti od druhu a menovitých množstiev baleného alebo dovážaného označeného SB, zahŕňa najmä:

- výrobnú dokumentáciu,
- všeobecne záväzné právne predpisy pre oblasť označeného SB,
- používané normatívne dokumenty.

5.6.1.3

Pri kontrole dávkovacieho alebo plniaceho zariadenia sa kontrolujú základné údaje a parametre vzhľadom na predmet a rozsah činností prihlasovateľa na registráciu, a to:

- identifikácia zariadenia (názov zariadenia, typ, výrobca a výrobné číslo),
- princíp činnosti a spôsob merania množstva výrobku,
- maximálna hodinová produkcia (počet SB za hodinu),
- kapacita (počet SB za deň),
- miera variability plneného množstva (rozptyl, prierezová smerodajná odchýlka, variačné rozpätie, a pod.),
- regulačné zásahy (tolerancie, čas a účinnosť zásahov).

5.6.1.4

Pri meradlách a etalónoch používaných pri prevádzkovej kontrole skutočného obsahu označeného SB sa kontrola zameriava na:

Po vytlačení alebo stiahnutí zo siete je to neriadená kópia dokumentu!

- a) správnu identifikáciu meradla (názov a typ meradla, výrobca a výrobné číslo),
- b) merací rozsah a jeho kompatibilitu s rozsahom kontrolovaných menovitých množstiev označeného SB,
- c) triedu presnosti, najväčšie dovolené chyby, ako i hodnotu dielika v súlade s požiadavkou na neistotu merania $\leq 1/5$ dovolenej zápornej chyby označeného SB.

5.6.1.5

Pri priestoroch, v ktorých je vykonávaná činnosť, ktorá je predmetom registrácie sa posudzuje ich vhodnosť na výkon pracovných činností a skladovanie (výrobná prevádzka, baliareň, sklad, medzisklad, kancelárie a pod.) s uvedením rozmerov alebo celkovej plochy.

5.6.2 Požiadavky na údaje, nápisy a značky na označenom SB

Kontrola splnenia požiadaviek na označené SB v rámci registrácie zahŕňa rozmery, správnosť, úplnosť a vyhotovenie predpísaných nápisov a značiek na označených SB podľa § 14 zákona o metrologii.

5.6.3 Zabezpečenie nadväznosti meradiel

Za preukázateľnú metrologickú nadväznosť používaných etalónov a meradiel sa považuje predloženie dokladov preukazujúcich metrologickú nadväznosť na etalóny SMÚ alebo akreditovaných kalibračných laboratórií. Každé meradlo a etalón, ktoré sa používa pri výkone činnosti, ktorá je predmetom registrácie, musí mať určený interval kalibrácie.

5.6.4 Dokumentovaný systém prevádzkovej kontroly skutočného obsahu označeného SB

Rozlišujú sa dva základné spôsoby prevádzkovej kontroly skutočného obsahu označeného SB:

- a) úplná kontrola (100 % - kontrola každého SB),
- b) výberová (štatistická) kontrola.

5.6.4.1

Za spôsob prevádzkovej kontroly sa pokladá aj zámerné preplňovanie množstva výrobku v každom označenom SB.

5.6.5 Kontrola spôsobov kontroly množstva výrobku v označenom SB

Prevádzkovateľ baliarne alebo dovozca označeného SB musí zabezpečiť jeho meranie v každom označenom SB alebo štatistickú kontrolu skutočného obsahu v prevádzke (ďalej len „kontrola v prevádzke“). Meranie alebo kontrola v prevádzke sa vykonávajú určeným meradlom alebo povinne kalibrovaným meradlom.

5.6.5.1

Dovozca označeného spotrebiteľského balenia môže namiesto merania a kontroly v prevádzke predložiť doklady, ktoré potvrdzujú splnenie požiadaviek na označené SB prevádzkovateľom baliarne z iného štátu ako členského štátu EÚ alebo dodávateľom z iného štátu ako členského štátu EÚ.

5.6.5.2

Za doklady potvrdzujúce splnenie predpísaných požiadaviek sa považujú doklady o prevádzkovej kontrole označeného SB, ktoré musia byť dodané ku každej jednej dávke.

5.6.6 Hodnotenie softvéru

Ak je prevádzková kontrola skutočného obsahu označeného SB riadená alebo spracovávaná počítačom, hodnoteniu podlieha aj použitý softvér, a to podľa nasledujúcich kritérií:

- a) softvér musí byť riadne zdokumentovaný (charakteristika, popis, návod na obsluhu, vývojový diagram a konfigurácia, prehľad použitých vzorcov a výpočtových rutín),
- b) softvér musí byť jednoznačne identifikovateľný (verzia, alebo identifikačný kód, doklad o validácii softvéru),

- c) softvér musí v pravidelných časových intervaloch (najviac 1 h) poskytovať zreteľné a presné záznamy týkajúce sa kontrolovanej dávky označeného SB,
- d) výsledky výpočtov (napríklad priemerná hmotnosť, priemerná tara, hustota, smerodajná odchýlka, porovnávanie hodnôt) musia byť správne zaokrúhlené, dostatočne presné a reprodukovateľné,
- e) výpočet charakteristík výberu (výberová smerodajná odchýlka, výberový priemer, počty chybných balení presahujúcich dovolené hranice – dovolenú zápornú chybu a dvojnásobok dovolenej zápornej chyby), ktoré sa vzťahujú ku kontrolovanej dávke (uvádzanej na trh). Ak dávkovacia alebo plniaca linka obsahuje triediace zariadenie, ktoré vyraduje chybné balenia, tieto sa do výpočtov nezahŕňajú,
- f) pri odberoch vzoriek podľa preberacích plánov sa nespoľahlivosť vzorky nesmie vysvetľovať v prospech prevádzkovateľa baliarne; vzorka sa vždy považuje za reprezentatívnu,
- g) pri zmene parametrov označeného SB sa pôvodné parametre vytlačia spolu s hodnotami dobiehajúceho výberu a až potom môže dôjsť k vynulovaniu registrov a nastaveniu nových parametrov,
- h) výsledky sa nesmú dať zmazať, kým nie sú zaregistrované,
- i) výpočtové hodnoty všetkých rozhodovacích kritérií (napríklad dovolená záporná chyba, kritérium prijatia priemeru) sú aspoň o triedu presnejšie ako sa zobrazujú alebo vytlačia.

5.6.7 Dokumentovaný systém práce

Dokumentovaný systém práce prevádzkovateľa baliarne a dovozcu označeného SB musí byť dokumentovaný záväznými internými predpismi a musí obsahovať najmenej:

- a) detailný opis jednotlivých požiadaviek uvedených v 5.6.1.2, 5.6.1.3 a 5.6.1.5,
- b) organizačnú schému prihlasovateľa vo vzťahu k registrácii,
- c) zoznam pracovných pozícií osôb vykonávajúcich jednotlivé činnosti, ktoré sú predmetom registrácie a definovaný rámec ich zodpovednosti za jednotlivé činnosti,
- d) zoznam používaných meradiel a etalónov, v ktorom je uvedená jednoznačná identifikácia používaných etalónov a meradiel, s uvedením miesta ich používania a každý dátum jeho overenia a kalibrácie, spolu s údajmi ktoré sú uvedené v 5.6.1.4,
- e) doklady o overení používaných určených meradiel, doklady o kalibrácii povinne kalibrovaných meradiel a doklady o každej oprave určených meradiel podľa § 51 ods. 1 písm. d) zákona o metrológii,
- f) postup, ktorým sa zabezpečí dodržiavanie požiadaviek podľa 5.6.2,
- g) metodiku prevádzkovej kontroly skutočného obsahu označeného SB podľa 5.6.5, ktorá:
 - I. ustanovuje spôsob kontroly skutočného obsahu označeného SB podľa 5.6.4,
 - II. ustanovuje typ kontroly (deštruktívna/nedeštruktívna),
 - III. určuje, ktoré meradlá sa používajú pri tejto kontrole, spolu s ich umiestnením,
 - IV. definuje kritériá prijatia a zamietnutia dávky na základe zvolenej kontroly s objasnením na základe čoho boli tieto kritériá stanovené, a ako budú dodržané požiadavky na množstvo výrobku v označenom SB,
 - V. definuje spôsob odlíšenia chybné dávky ako aj sled činností, ktoré sa musia vykonať v prípade, že výsledok kontroly bude negatívny (zamietnutie dávky),
 - VI. obsahuje opis jednotlivých činností, ktoré musí vykonať osoba, ktorá bude vykonávať kontrolu skutočného obsahu (manuál/návod),
 - VII. popisuje akým spôsobom budú validované výsledky kontroly (musí existovať viacúrovňová validácia výsledkov),
 - VIII. definuje spôsob akým sú uchovávané výsledky z prevádzkovej kontroly (pričom výsledky sa musia uchovávať min. 3 roky).

6 Rozhodnutie o registrácii

6.1

ÚNMS SR rozhodne o registrácii v lehote do 60 dní od doručenia prihlášky na registráciu.

6.2

Po splnení registračných požiadaviek na udelenie registrácie ÚNMS SR vydá rozhodnutie o registrácii (príloha č. 11 až 15). V rozhodnutí o registrácii sa uvedú najmenej náležitosti podľa § 46 ods. 4 zákona o metrológii.

6.3

Ak prihlasovateľ na registráciu nespĺňa registračné požiadavky podľa § 44 ods. 1 zákona o metrológii, ÚNMS SR správne konanie o registrácii zastaví (príloha č. 5), pričom prihlasovateľ na registráciu je povinný uhradiť náklady kontroly podľa § 45 ods. 3 zákona o metrológii, ak bola vykonaná.

6.4

Rozhodnutie o registrácii, rozhodnutie o zmene registrácie, rozhodnutie o pozastavení registrácie, rozhodnutie o zrušení pozastavenia registrácie, rozhodnutie o zrušení registrácie, rozhodnutie o prerušení správneho konania vo veci registrácie a rozhodnutie o zastavení konania vo veci registrácie autorizuje riaditeľ odboru metrológie ÚNMS SR kvalifikovaným elektronickým podpisom vyhotoveným s použitím mandátneho certifikátu alebo kvalifikovanou elektronickou pečaťou, ku ktorým pripojí kvalifikovanú elektronickú pečaťku v súlade s § 23 zákona o e-Governmente.

6.5

Rozhodnutie sa účastníkovi správneho konania oznamuje v súlade s § 25a a 51 správneho poriadku v spojitosti s § 29 a nasl. zákona o e-Governmente prostredníctvom elektronickej schránky.

6.6

Rozhodnutie o registrácii je platné na neurčitý čas od nadobudnutia právoplatnosti. Rozhodnutie o registrácii nadobúda právoplatnosť uplynutím lehoty na podanie rozkladu voči rozhodnutiu o registrácii alebo vzdaním sa možnosti podania rozkladu voči rozhodnutiu o registrácii.

7 Postup pre zmeny v registrácii

Zmeny registrácie sa delia na:

- a) zmeny registrácie podľa § 47 ods. 1 písm. a) zákona o metrológii alebo
- b) zmeny dokumentácie podľa § 51 ods. 1 písm. j) zákona o metrológii.

7.1. Žiadosť o zmenu registrácie podľa § 47 ods. 1 písm. a) zákona o metrológii

7.1.1

Žiadosť o zmenu registrácie podľa § 47 ods. 1 písm. a) zákona o metrológii predkladá v štátnom jazyku RO na ÚNMS SR podľa § 19 ods. 1 správneho poriadku na formulári (príloha č. 16), ktorý je zverejnený na webovom sídle ÚNMS SR www.normoff.gov.sk.

7.1.2

RO požiada o zmenu registrácie podľa § 47 ods. 1 písm. a) zákona o metrológii, ak mení:

- a) názov alebo obchodné meno RO,
- b) sídlo alebo miesto podnikania RO,
- c) miesto vykonávania činnosti, ktorá je predmetom registrácie,
- d) predmet a rozsah registrácie s uvedením technických špecifikácií činnosti,
- e) zástupcu RO alebo
- f) obsah a tvar zabezpečovacej značky opravára a dočasnej zabezpečovacej značky opravára alebo obsah a tvar zabezpečovacej značky montážnika, ak ich pri výkone činnosti, ktorá je predmetom registrácie, využíva.

7.1.3

ÚNMS SR rozhodne o zmene registrácie tak, že posúdi plnenie registračných požiadaviek len v rozsahu podanej žiadosti o zmenu registrácie a zmení platné rozhodnutie o registrácii.

7.1.4

ÚNMS SR pri rozhodovaní o zmene registrácie môže vykonať kontrolu na mieste u RO. Ak je to potrebné, kontrolu na základe poverenia ÚNMS SR vykoná posudzovateľ na náklady RO. Na správne konanie o zmene registrácie sa primerane vzťahujú ustanovenia bode 5 tohto MP.

7.1.5

V prípade, že kontrolu na mieste vykoná ÚNMS SR, postupuje sa primerane ako pri kontrole na základe prihlášky na registráciu a kontroluje sa len plnenie registračných požiadaviek, ktoré sú predmetom žiadosti o zmenu registrácie. Na konci kontroly na mieste u RO zástupcovia ÚNMS SR vyhotovia správu o výsledku kontroly k žiadosti o zmenu registrácie (príloha č. 17), ktorú prerokujú so zástupcom RO a rovnopis odovzdajú zástupcovi RO. V správe o výsledku kontroly sa určí, či sa vyhotoví záznam o výsledku kontroly k žiadosti o zmenu registrácie (príloha č. 18), ak RO spĺňa registračné požiadavky v rozsahu podanej žiadosti o zmenu registrácie alebo protokol o výsledku kontroly k žiadosti o zmenu registrácie (príloha č. 19), ak boli počas kontroly zistené nedodržanie registračných požiadaviek v rozsahu podanej žiadosti o zmenu registrácie. V prípade, že sa počas kontroly zistia formálne nedostatky, vyhotoví sa protokol o výsledku kontroly k žiadosti o zmenu registrácie a zápis o preskúmaní odstránenia formálnych nedostatkov k žiadosti o zmenu registrácie (príloha č. 20).

7.1.6

Na začiatku kontroly predloží kontrolná skupina RO prezenčnú listinu (príloha č. 28), do ktorej sa zapíšu a podpíšu všetky osoby prítomné na kontrole.

7.1.7

Správa o výsledku kontroly k žiadosti o zmenu registrácie obsahuje:

- a) názov/obchodné meno a sídlo/miesto podnikania RO,
- b) číslo žiadosti o zmenu registrácie,
- c) adresu pracoviska,
- d) predmet špecifikácie činnosti, ktorá je predmetom registrácie,
- e) číslo rozhodnutia o registrácii RO,
- f) dátum kontroly na mieste u RO,
- g) rozsah kontroly,
- h) zloženie kontrolnej skupiny,
- i) zoznam zástupcov RO pri kontrole,
- j) predloženú dokumentáciu RO na mieste,
- k) tabuľku so zoznamom registračných požiadaviek podľa § 44 ods. 1 zákona o metrológii, v ktorej bude pri jednotlivých registračných požiadavkách uvedené, či dané požiadavky RO spĺňa alebo nespĺňa, (v prípade, že RO nespĺňa niektorú z registračných požiadaviek, kontrolná skupina uvedie konkrétne dôvody nespĺňania danej registračnej požiadavky),
- l) záver a vyhodnotenie kontroly; v závere správy sa zhodnotí kontrola a určí sa, či sa na základe kontroly na mieste vyhotoví záznam o výsledku kontroly alebo protokol o výsledku kontroly,
- m) vyjadrenie zástupcu RO ku kontrole,
- n) podpisy všetkých členov kontrolnej skupiny a zástupcu RO.

7.1.8

Záznam o výsledku kontroly/Protokol o výsledku kontroly k žiadosti o zmenu registrácie obsahuje:

- a) názov/obchodné meno a sídlo/miesto podnikania RO,
- b) číslo žiadosti o zmenu registrácie,

- c) adresu pracoviska,
- d) predmet špecifikácie činnosti, ktorá je predmetom registrácie,
- e) číslo rozhodnutia o registrácii RO,
- f) dátum kontroly na mieste u RO,
- g) rozsah kontroly,
- h) zloženie kontrolnej skupiny,
- i) zoznam zástupcov RO pri kontrole,
- j) predloženú dokumentáciu RO na mieste,
- k) rozpísané jednotlivé registračné požiadavky podľa § 44 ods. 1 zákona o metrológii na základe predloženej dokumentácie v rámci žiadosti o zmenu registrácie a vykonanej kontroly na mieste u RO,
- l) záver a vyhodnotenie kontroly,
- m) podpis spracovateľa záznamu o výsledku kontroly/protokolu o výsledku kontroly.

7.1.9

Zápis o preskúmaní odstránenia formálnych nedostatkov k žiadosti o zmenu registrácie obsahuje:

- a) názov/obchodné meno a sídlo/miesto podnikania RO,
- b) číslo žiadosti o zmenu registrácie,
- c) adresu pracoviska,
- d) predmet špecifikácie činnosti, ktorá je predmetom registrácie,
- e) číslo rozhodnutia o registrácii RO,
- f) dátum kontroly na mieste u RO,
- g) rozsah kontroly,
- h) zloženie kontrolnej skupiny,
- i) zoznam zástupcov RO pri kontrole,
- j) zoznam zistených formálnych nedostatkov pri kontrole na mieste u RO,
- k) predloženú dokumentáciu RO, ktorá preukazuje/nepreukazuje odstránenie formálnych nedostatkov,
- l) záver a vyhodnotenie,
- m) dátum vyhotovenia zápisu o preskúmaní odstránenia formálnych nedostatkov,
- n) podpis spracovateľa zápisu.

7.1.10

V prípade kladného výsledku plnenia registračných požiadaviek pre zmenu registrácie podľa § 47 ods. 1 písm. a) zákona o metrológii ÚNMS SR vydá rozhodnutie o zmene registrácie (príloha č. 21). Ak RO nespĺňa registračné požiadavky na zmenu registrácie, ÚNMS SR zastaví správne konanie o zmene registrácie (príloha č. 5).

7.2. Zmeny dokumentácie podľa § 51 ods. 1 písm. j) zákona o metrológii

7.2.1

Žiadosť o zmenu dokumentácie podľa § 51 ods. 1 písm. j) zákona o metrológii predkladá v štátnom jazyku RO na ÚNMS SR podľa § 19 ods. 1 správneho poriadku na formulári (príloha č. 29), ktorý je zverejnený na webovom sídle ÚNMS SR www.normoff.gov.sk.

7.2.2

RO požiada o zmenu dokumentácie podľa § 51 ods. 1 písm. j) zákona o metrológii, ak mení:

- a) zoznam technického vybavenia (zaradenie alebo vyradenie),
- b) dokumentovaný systém práce.

7.2.3

K žiadosti o schválenie zmien v dokumentovanom systéme práce sa ako prílohy predkladajú:

- a) návrh zmenového listu dokumentovaného systému práce,
- b) listy z dokumentovaného systému práce s vyznačenými zmenami.

7.2.4

K žiadosti o schválenie zmien technického vybavenia (zaradenie nového meradla) sa ako prílohy predkladajú:

- a) doklad preukazujúci zabezpečenú nadväznosť daného meradla (certifikát o kalibrácii/overení),
- b) návrh zmeneného zoznamu technického vybavenia.

7.2.5

V prípade zmien v dokumentovanom systéme práce sa so žiadosťou o schválenie zmien zasielajú návrhy zmien v dokumentovanom systéme práce bez uvedenia dátumy zmeny. Po schválení zmien sa v dokumentácii uvedie ako dátum zmeny deň schválenia zmien ÚNMS SR. Následne RO zašle emailom celý dokumentovaný systém práce so zapracovanými schválenými zmenami ÚNMS SR.

7.2.6

ÚNMS SR pri posúdení zmeny registrácie podľa § 51 ods. 1 písm. j) zákona o metrológii môže vykonať kontrolu na mieste u RO. Ak je to potrebné, kontrolu na základe poverenia ÚNMS SR vykoná posudzovateľ na náklady RO. Na správne konanie o zmene registrácie sa primerane vzťahujú ustanovenia bode 5 tohto MP.

7.2.7

V prípade, že kontrolu na mieste vykoná ÚNMS SR, postupuje sa primerane ako pri kontrole na základe prihlášky na registráciu a kontroluje sa len plnenie registračných požiadaviek, ktoré sú predmetom žiadosti o zmenu registrácie. Na konci kontroly na mieste u RO zástupcovia ÚNMS SR vyhotovia správu o výsledku kontroly k žiadosti o zmenu registrácie (príloha č. 17), ktorú prerokujú so zástupcom RO a rovnopis odovzdajú zástupcovi RO. V správe o výsledku kontroly sa určí, či sa vyhotoví záznam o výsledku kontroly k žiadosti o zmenu registrácie (príloha č. 18), ak RO spĺňa registračné požiadavky v rozsahu podanej žiadosti o zmenu registrácie alebo protokol o výsledku kontroly k žiadosti o zmenu registrácie (príloha č. 19), ak boli počas kontroly zistené nedodržanie registračných požiadaviek v rozsahu podanej žiadosti o zmenu registrácie. V prípade, že sa počas kontroly zistia formálne nedostatky, vyhotoví sa protokol o výsledku kontroly k žiadosti o zmenu registrácie a zápis o preskúmaní odstránenia formálnych nedostatkov k žiadosti o zmenu registrácie (príloha č. 20).

7.2.8

Na začiatku kontroly predloží kontrolná skupina RO prezenčnú listinu (príloha č. 28), do ktorej sa zapíšu a podpíšu všetky osoby prítomné na kontrole.

7.2.9

V prípade kladného výsledku plnenia registračných požiadaviek pre zmenu dokumentácie podľa § 51 ods. 1 písm. j) zákona o metrológii ÚNMS SR schválenie zmeny dokumentácie oznámi listom riaditeľa odboru metrológie ÚNMS SR (príloha č. 22).

7.2.10

Ak RO nespĺňa registračné požiadavky pre zmenu dokumentácie podľa § 51 ods. 1 písm. j) zákona o metrológii, ÚNMS SR neschválenie zmeny dokumentácie oznámi listom riaditeľa odboru metrológie ÚNMS SR (príloha č. 22).

8 Postup pri pozastavení registrácie

8.1

ÚNMS SR rozhodne o pozastavení registrácie najviac na 90 dní, bezodkladne najneskôr do 10 dní od kedy sa dozvedel o skutočnostiach, že:

- a) RO dočasne neplní povinnosti podľa § 51 zákona o metrológii,

- b) RO dočasne nemôže riadne vykonávať činnosť, ktorá je predmetom registrácie,
- c) zistí nedostatky RO pri výkone činnosti, ktorá je predmetom registrácie,
- d) o to požiada RO.

8.2

Ak RO požiada ÚNMS SR o pozastavenie registrácie, predloží žiadosť o pozastavenie registrácie podľa § 19 ods. 1 správneho poriadku v spojitosti s § 48 ods. 1 písm. d) zákona o metrológii v štátnom jazyku na formulári (príloha č. 23), ktorý je zverejnený na webovom sídle ÚNMS SR www.normoff.gov.sk.

8.3

Odvolaie proti rozhodnutiu o pozastavení registrácie nemá odkladný účinok.

8.4

V čase platnosti rozhodnutia o pozastavení registrácie RO nie je oprávnená vykonávať činnosť, ktorá je predmetom registrácie v rozsahu ustanovenom v rozhodnutí o pozastavení registrácie a prijímať nové objednávky na predmet registrácie, ktoré vyplývajú z rozsahu uvedenom v rozhodnutí o pozastavení registrácie (príloha č. 24).

8.5

Ak RO oznámila odstránenie dôvodu pozastavenia registrácie podľa bodov 8.1 písm. a) až c) tohto MP, ÚNMS SR môže vykonať kontrolu u RO alebo poveriť posudzovateľa vykonať kontrolu u RO, pričom sa primerane postupuje podľa ustanovení bode 5 tohto MP. ÚNMS SR rozhodnutím (príloha č. 25) zruší rozhodnutie o pozastavení registrácie podľa bodu 8.1 písm. a) až c) tohto MP bezodkladne po tom, ako odpadol dôvod na vydanie rozhodnutia o pozastavení registrácie.

8.6

Ak trvajú dôvody podľa bodov 8.1 písm. a) až c) tohto MP aj po uplynutí lehoty uvedenej v rozhodnutí o pozastavení registrácie, ÚNMS SR zruší rozhodnutie o registrácii podľa § 49 zákona o metrológii alebo zmení rozhodnutie o registrácii podľa § 47 zákona o metrológii.

9 Postup pri zrušení registrácie

9.1

ÚNMS SR rozhodne o zrušení registrácie ak:

- a) RO neplní povinnosti podľa § 51 zákona o metrológii,
- b) RO trvalo nemôže vykonávať činnosť, ktorá je predmetom registrácie,
- c) zistí závažné nedostatky pri výkone činnosti, ktorá je predmetom registrácie,
- d) zanikne dôvod registrácie na výkon činnosti, ktorá je predmetom registrácie alebo
- e) o to požiada RO.

9.2

Ak RO požiada ÚNMS SR o zrušenie registrácie, predloží žiadosť o zrušenie registrácie podľa § 19 ods. 1 správneho poriadku v spojitosti s § 49 písm. e) zákona o metrológii v štátnom jazyku na formulári (príloha č. 26), ktorý je zverejnený na webovom sídle ÚNMS SR www.normoff.gov.sk.

9.3

Registrácia sa podľa § 49 zákona o metrológii ruší rozhodnutím (príloha č. 27), v ktorom sú uvedené konkrétne dôvody zrušenia.

10 Zánik registrácie

Registrácia zaniká:

- a) zánikom RO bez právneho nástupcu alebo zrušením RO,
- b) rozhodnutím o zrušení registrácie podľa § 49 zákona o metrologii.

11 Dozor u RO

11.1

Činnosť RO podlieha MD. Orgánom MD je SMI, ktorý pri výkone MD postupuje podľa ustanovení zákona o metrologii. SMI o výsledku MD informuje ÚNMS SR zaslaním kópie protokolu z výkonu MD do 10 pracovných dní odo dňa ukončenia MD.

11.2

Predmetom MD je kontrola rozsahu a úrovne metrologických činností vykonávaných RO a preverenie dodržiavania registračných požiadaviek a povinností RO. SMI vykonáva MD u RO aj na základe požiadavky ÚNMS SR.

11.3

SMI vykonáva MD u RO podľa harmonogramu na kalendárny rok (príloha č. 30), ktorý vyhotoví ÚNMS SR do 15. januára príslušného roka. ÚNMS SR vykonáva kontrolu dodržiavania harmonogramu vykonávaných MD u RO. ÚNMS SR môže požiadať SMI o vykonanie MD u RO aj nad rámec harmonogramu.

11.4

SMI môže pred vykonaním MD u RO požiadať úrad o zaslanie dokumentácie RO. SMI zašle žiadosť o zaslanie dokumentácie RO za účelom vykonania MD prostredníctvom ústredného portálu verejnej správy (www.slovensko.sk) najneskôr 10 pracovných dní pred termínom výkonu MD. Následne ÚNMS SR prostredníctvom ústredného portálu verejnej správy (www.slovensko.sk) zašle SMI dokumentáciu RO v rozsahu uvedenom v bode 11.5 tohto MP do 5 pracovných dní odo dňa doručenia žiadosti SMI.

11.5

ÚNMS SR zašle na základe žiadosti SMI dokumentáciu RO v rozsahu:

- a) rozhodnutia podľa § 46 až § 48 zákona o metrologii,
- b) úradné listy riaditeľa odboru metrologie ÚNMS SR podľa § 51 ods. 1 písm. j) zákona o metrologii,
- c) dokumentovaný systém práce (ak ho ÚNMS SR má k dispozícii) a
- d) certifikáty spôsobilosti zodpovedného zástupcu RO.

12 Povinnosti RO

12.1

RO je povinná dodržiavať povinnosti RO ustanovené v § 51 zákona o metrologii.

12.2

Ak RO neplní registračné požiadavky, nemôže vykonávať činnosť, ktorá je predmetom registrácie.

13 Ekonomické vzťahy

13.1 Správne poplatky

Správne poplatky sa uhrádzajú prostredníctvom platobného systému E-KOLOK (<https://m.ekolky.gov.sk>). K prihláške na registráciu sa pripojí potvrdenie o úhrade správneho poplatku alebo žiadosť o vydanie výzvy na zaplatenie správneho poplatku podľa § 43 ods. 3 písm. d) zákona o metrologii.

Identifikátor: IRA_ÚNMS SR_53/2019_MEPO_ÚZ03
Registratúrne číslo: UNMS/02493/2024-900 005152/2024

Platba správneho poplatku k prihláške na registráciu sa realizuje jedným z nasledujúcich spôsobov:

- a) prihlasovateľ na registráciu vopred zaplatí správny poplatok mimo ÚNMS SR a potvrdenie o úhrade doručí spolu s prihláškou na registráciu na ÚNMS SR, odbor metrológie zaeviduje prihlášku na registráciu a úhradu správneho poplatku zaeviduje do Modulu správy poplatkov a pokračuje v správnom konaní vo veci prihlášky na registráciu alebo
- b) prihlasovateľ na registráciu podá prihlášku na registráciu na ÚNMS SR spolu so žiadosťou o vydanie výzvy na zaplatenie správneho poplatku, odbor metrológie formálne posúdi prihlášku na registráciu a zaeviduje ju do Modulu správy poplatkov, priradí jej príslúchajúci správny poplatok a vystaví platobný predpis s lehotou splatnosti, ktorý doručí prihlasovateľovi na registráciu.

13.2 Úhrady za kontrolu splnenia registračných požiadaviek

Kontrola splnenia registračných požiadaviek podľa § 45 ods. 3 zákona o metrológii alebo podľa § 47 ods. 4 zákona o metrológii na výkon činnosti, ktorá je predmetom registrácie, je výkon za úhradu fakturovaný podľa cenníka posudzovateľa (www.smu.sk).

14 Evidencia registrovaných osôb

Zoznam RO vedie ÚNMS SR a je zverejnený na webovom sídle ÚNMS SR

15 Zrušovacie ustanovenie

Týmto MP sa zrušuje MP 13:2018 Metodický postup č. 13 „Metodický postup o registrácii na opravu alebo montáž určených meradiel alebo balenie alebo dovoz označených spotrebiteľských balení“ zo dňa 1. júla 2018 vydaný ÚNMS SR.


16 Účinnosť

Tento MP nadobúda účinnosť 15. apríla 2024.

v. r.
Ing. Pavol Pavlis
predseda ÚNMS SR

Zoznam príloh

- Príloha č. 1 - P01_IRA_53/2019_MEPO_ÚZ03: Prihláška na registráciu
- Príloha č. 2 - P02_IRA_53/2019_MEPO_ÚZ03: Upovedomenie o začatí správneho konania vo veci registrácie
- Príloha č. 3 - P03_IRA_53/2019_MEPO_ÚZ03: Upovedomenie o začatí správneho konania vo veci registrácie a výzva na odstránenie nedostatkov podania
- Príloha č. 4 - P04_IRA_53/2019_MEPO_ÚZ03: Rozhodnutie o prerušení správneho konania
- Príloha č. 5 - P05_IRA_53/2019_MEPO_ÚZ03: Rozhodnutie o zastavení správneho konania
- Príloha č. 6 - P06_IRA_53/2019_MEPO_ÚZ03: Poverenie na vykonanie kontroly
- Príloha č. 7 – P07_IRA_53/2019_MEPO_ÚZ03: Správa o výsledku kontroly k prihláške na registráciu
- Príloha č. 8 – P08_IRA_53/2019_MEPO_ÚZ03: Záznam o výsledku kontroly k prihláške na registráciu
- Príloha č. 9 – P09_IRA_53/2019_MEPO_ÚZ03: Protokol o výsledku kontroly k prihláške na registráciu
- Príloha č. 10 – P10_IRA_53/2019_MEPO_ÚZ03: Zápis o preskúmaní odstránenia formálnych nedostatkov k prihláške na registráciu
- Príloha č. 11 – P11_IRA_53/2019_MEPO_ÚZ03: Rozhodnutie o registrácii na montáž určených meradiel
- Príloha č. 12 – P12_IRA_53/2019_MEPO_ÚZ03: Rozhodnutie o registrácii na opravu určených meradiel
- Príloha č. 13 – P13_IRA_53/2019_MEPO_ÚZ03: Rozhodnutie o registrácii na opravu a montáž určených meradiel
- Príloha č. 14 – P14_IRA_53/2019_MEPO_ÚZ03: Rozhodnutie o registrácii na opravu alebo opravu a montáž určených meradiel a pridelení dočasnej zabezpečovacej značky opravára
- Príloha č. 15 – P15_IRA_53/2019_MEPO_ÚZ03: Rozhodnutie o registrácii na balenie alebo dovoz označených spotrebiteľských balení
- Príloha č. 16 – P16_IRA_53/2019_MEPO_ÚZ03: Žiadosť o zmenu registrácie podľa § 47 zákona o metrológii
- Príloha č. 17 – P17_IRA_53/2019_MEPO_ÚZ03: Správa o výsledku kontroly k žiadosti o zmenu registrácie
- Príloha č. 18 – P18_IRA_53/2019_MEPO_ÚZ03: Záznam o výsledku kontroly k žiadosti o zmenu registrácie
- Príloha č. 19 – P19_IRA_53/2019_MEPO_ÚZ03: Protokol o výsledku kontroly k žiadosti o zmenu registrácie
- Príloha č. 20 – P20_IRA_53/2019_MEPO_ÚZ03: Zápis o preskúmaní odstránenia formálnych nedostatkov k žiadosti o zmenu registrácie
- Príloha č. 21 – P21_IRA_53/2019_MEPO_ÚZ03: Rozhodnutie o zmene registrácie
- Príloha č. 22 – P22_IRA_53/2019_MEPO_ÚZ03: List riaditeľa OM – schválenie / neschválenie zmien registrácie
- Príloha č. 23 – P23_IRA_53/2019_MEPO_ÚZ03: Žiadosť o pozastavenie registrácie
- Príloha č. 24 – P24_IRA_53/2019_MEPO_ÚZ03: Rozhodnutie o pozastavení registrácie
- Príloha č. 25 – P25_IRA_53/2019_MEPO_ÚZ03: Rozhodnutie o zrušení pozastavenia registrácie
- Príloha č. 26 – P26_IRA_53/2019_MEPO_ÚZ03: Žiadosť o zrušenie registrácie
- Príloha č. 27 – P27_IRA_53/2019_MEPO_ÚZ03: Rozhodnutie o zrušení registrácie
- Príloha č. 28 – P28_IRA_53/2019_MEPO_ÚZ03: Prezenčná listina
- Príloha č. 29 – P29_IRA_53/2019_MEPO_ÚZ03: Žiadosť o zmenu dokumentácie podľa § 51 zákona o metrológii
- Príloha č. 30 – P30_IRA_53/2019_MEPO_ÚZ03: Harmonogram metrologických dozorov u registrovaných osôb

 ÚRAD PRE NORMALIZÁCIU, METROLÓGIU A SKÚŠOBNÍCTVO SLOVENSKEJ REPUBLIKY Odbor metrológie Štefanovičova 3, P. O. BOX 76 810 05 Bratislava 15 www.normoff.gov.sk	Doručené dňa:
	Evidenčné číslo:

PRIHLÁŠKA NA REGISTRÁCIU

podľa § 43 zákona č. 157/2018 Z. z. o metrológii a o zmene a doplnení niektorých zákonov v znení neskorších predpisov (ďalej len „zákon o metrológii“)

I. Prihlasovateľ

Obchodné meno:	IČO:
Sídlo/miesto podnikania:	Tel.:
	Webové sídlo:
	E-mail:
Štatutárny orgán:	Titul, meno a priezvisko:
	Dátum narodenia:
	Spôsob konania v mene prihlasovateľa:
Zástupca [podľa § 44 ods. 1 písm. e) zákona o metrológii]:	Titul, meno a priezvisko:
	Dátum narodenia:

II. Činnosť, ktorá je predmetom registrácie*)

<input type="checkbox"/>	Oprava alebo montáž určených meradiel
<input type="checkbox"/>	Balenie označených spotrebiteľských balení
<input type="checkbox"/>	Dovoz označených spotrebiteľských balení

*) Príslušnú činnosť označte krížikom (x)

Identifikátor: IRA_ÚNMS SR_53/2019_MEPO_ÚZ03
Registratúrne číslo: UNMS/02493/2024-900 005152/2024

III. Špecifikácia činnosti, ktorá je predmetom registrácie *)

a) v prípade opravy alebo montáže určených meradiel

Druh určených meradiel (podľa prílohy č. 1 vyhlášky ÚNMS SR č. 161/2019 Z. z. o meradlách a metrologickej kontrole v znení vyhlášky ÚNMS SR č. 346/2022 Z. z.)	Meracie rozsahy	Triedy presnosti	Oprava	Montáž

*) Príslušnú činnosť označte krížikom (×)

Dočasná zabezpečovacia značka opravára	Áno	Nie
V prípade opravy určených meradiel žiadam o pridelenie dočasnej zabezpečovacej značky opravára *)		

*) Príslušnú možnosť označte krížikom (×)

b) v prípade balenia alebo dovozu označených spotrebiteľských balení

Druhy označených spotrebiteľských balení a ich konzistencia (kvapalina, krém, sypký materiál, tuhý materiál, aerosól, iné) (podľa vyhlášky ÚNMS SR č. 188/2018 Z. z. o spotrebiteľskom balení, o fľaši ako odmernej nádobe, o požiadavkách na kontrolu množstva výrobku v spotrebiteľskom balení a o požiadavkách na kontrolu skutočného objemu fľaše ako odmernej nádoby v znení vyhlášky ÚNMS SR č. 433/2019 Z. z.)	Menovité množstvá (rozpätie od ... do ...)
Druh baleného výrobku	Konzistencia výrobku
Druh dovážaného výrobku	Konzistencia výrobku

IV. Zoznam sprievodných dokladov k prihláške

Názov	Označenie (príloha č. ...)
Kópia pracovnej zmluvy prihlasovateľa so zástupcom	
Dokumentácia podľa § 44 ods. 1 písm. f) zákona o metrológii	
Návrh rubovej strany zabezpečovacej značky opravára alebo návrh rubovej strany zabezpečovacej značky montážnika	
Potvrdenie o zaplatení správneho poplatku (50,- € pri listinnej forme podania prihlášky alebo 25,- € pri elektronickej forme podania prihlášky cez ústredný portál verejnej správy www.slovensko.sk) alebo žiadosť o vydanie výzvy na zaplatenie správneho poplatku podľa zákona Národnej rady Slovenskej republiky č. 145/1995 Z. z. o správnych poplatkoch v znení neskorších predpisov	

Podpisom prihlášky na registráciu vyhlasujem a svojím podpisom potvrdzujem, že som sa oboznámil/oboznámila s Informáciou o spracúvaní osobných údajov, ktorá je zverejnená na webovom sídle Úradu pre normalizáciu, metrológiu a skúšobníctvo Slovenskej republiky (<https://www.normoff.gov.sk/stranka/16/registracia/>).

_____	_____	_____	_____
dátum	pečiatka prihlasovateľa	titul, meno, priezvisko, podpis štatutárneho orgánu prihlasovateľa	titul, meno, priezvisko, podpis zástupcu prihlasovateľa



Obchodné meno
Kontaktná osoba
Funkcia kontaktnej osoby
Úplná adresa

Váš list číslo / zo dňa:
č. z dd. mm. rrrr

Naše číslo:
UNMS/spis/rok-útvár
záznam/rok

Vybavuje / kontakt:
titul, meno, priezvisko
+421 xxx xxx klapka

Bratislava
dd. mm. rrrr

Vec

Upovedomenie o začatí správneho konania vo veci registrácie

Vážená/ý pani/pán

v súlade s § 18 ods. 3 zákona č. 71/1967 Zb. o správnom konaní (správny poriadok) v znení neskorších predpisov Vás upovedomujeme, že správne konanie vo veci prihlášky (ďalej len „prihláška“) podľa § zákona č. 157/2018 Z. z. o metrológii a o zmene a doplnení niektorých zákonov v znení neskorších predpisov (ďalej len „zákon o metrológii“) sa začalo dňa doručením Vašej prihlášky Úradu pre normalizáciu, metrológiu a skúšobníctvo Slovenskej republiky (ďalej len „úrad“), ktorá bola zaevidovaná pod evidenčným číslom

K Vašej prihláške podľa § 43 zákona o metrológii uvádzame:

1. potvrdzujeme prijatie sprievodných dokladov podľa bodu Vašej prihlášky,
2. ...
3. ...
4.
5.
6.
7.

S pozdravom

titul, meno a priezvisko
riaditeľ odboru metrológie
(tento dokument bol podpísaný elektronicky)





Obchodné meno
Kontaktná osoba
Funkcia kontaktnej osoby
Úplná adresa

Váš list číslo / zo dňa:
č. z dd. mm. rrrr

Naše číslo:
UNMS/spis/rok-útvár
záznam/rok

Vybavuje / kontakt:
titul, meno, priezvisko
+421 xxx xxx klapka

Bratislava
dd. mm. rrrr

Vec

Upovedomenie o začatí správneho konania vo veci registrácie a výzva na odstránenie nedostatkov podania

Vážená/ý pani/pán

v súlade s § 18 ods. 3 zákona č. 71/1967 Zb. o správnom konaní (správny poriadok) v znení neskorších predpisov Vás upovedomujeme, že správne konanie vo veci prihlášky na registráciu (ďalej len „prihláška“) podľa § zákona č. 157/2018 Z. z. o metrológii a o zmene a doplnení niektorých zákonov v znení neskorších predpisov (ďalej len „zákon o metrológii“) sa začalo dňa doručením Vašej prihlášky Úradu pre normalizáciu, metrológiu a skúšobníctvo Slovenskej republiky (ďalej len „úrad“), ktorá bola zaevidovaná pod evidenčným číslom

Úrad prihlášku účastníka konania preskúmal a zistil, že uvedené podanie účastníka konania má nasledujúce nedostatky:

-

Vzhľadom na to, že úrad na základe vyššie uvedenej skutočnosti nemá za preukázané splnenie registračných požiadaviek podľa zákona o metrológii, úrad účastníka konania v súlade s ustanovením § 19 ods. 3 správneho poriadku

vyzýva

na odstránenie vyššie uvedených nedostatkov žiadosti **do dní odo dňa doručenia Rozhodnutia o prerušení konania č.....**

V zmysle ustanovenia § 19 ods. 3 v spojení s ustanovením § 30 správneho poriadku Vás úrad upozorňuje, že v prípade neodstránenia nedostatkov prihlášky a nepredloženia požadovaných dokladov v úradom stanovenej lehote bude správne konanie zastavené podľa ustanovenia § 30 ods. 1 písm. d) správneho poriadku.

S pozdravom

titul, meno a priezvisko
riaditeľ odboru metrológie
(*tento dokument bol podpísaný elektronicky*)



Úrad pre normalizáciu, metrológiu a skúšobníctvo Slovenskej republiky
Sídlo: Štefanovičova 3 | 810 05 Bratislava 15 | Slovenská republika
Pracovisko: Karloveská 63, 841 01 Bratislava
www.unms.sk | IČO: 30810710

Informácie o spracúvaní osobných údajov sú zverejnené v sekcii [Ochrana osobných údajov](#)

P03_IRA_53/2019_MEPO_ÚZ03



ROZHODNUTIE

č. UNMS/spis/rok-útvár/záznam/rok zo dňa dd.mm.rrrr

o prerušení konania

Úrad pre normalizáciu, metrológiu a skúšobníctvo Slovenskej republiky (ďalej len „úrad“), ako ústredný orgán štátnej správy pre oblasť metrológie podľa § 3 písm. a) zákona č. 157/2018 Z. z. o metrológii a o zmene a doplnení niektorých zákonov v znení neskorších predpisov (ďalej len „zákon o metrológii“) a vecne príslušný podľa § 4 písm. d) zákona o metrológii, § 5 a § 46 zákona č. 71/1967 Zb. o správnom konaní (správny poriadok) v znení neskorších predpisov (ďalej len „správny poriadok“), podľa § 29 ods. 1 správneho poriadku

prerušuje

konanie vo veci podľa § zákona o metrológii (ďalej len „.....“) účastníkovi konania

Názov/obchodné meno spoločnosti

Sídlo/miesto podnikania, IČO: ...

(ďalej len „účastník konania“)

na dobu dní odo dňa doručenia tohto rozhodnutia z dôvodu

Odôvodnenie:

Poučenie:

V zmysle § 19 ods. 3 v spojení s § 30 správneho poriadku Vás úrad upozorňuje, že v prípade neodstránenia nedostatkov podania a nepredloženia požadovaných príloh podania v úradom stanovenej lehote uvedenej vo výzve na odstránenie nedostatkov podania, bude správne konanie zastavené podľa § 30 ods. 1 písm. d) správneho poriadku.

Podľa § 29 ods. 3 správneho poriadku proti rozhodnutiu o prerušení konania sa nemožno odvolať. Toto rozhodnutie nie je preskúmateľné súdom.

titul, meno a priezvisko
riaditeľ odboru metrológie
(tento dokument bol podpísaný elektronicky)



ROZHODNUTIE

č. UNMS/spis/rok-útvár/záznam/rok zo dňa dd.mm.rrrr

o zastavení konania

Úrad pre normalizáciu, metrológiu a skúšobníctvo Slovenskej republiky (ďalej len „úrad“), ako ústredný orgán štátnej správy pre oblasť metrológie podľa § 3 písm. a) zákona č. 157/2018 Z. z. o metrológii a o zmene a doplnení niektorých zákonov v znení neskorších predpisov (ďalej len „zákon o metrológii“) a vecne príslušný podľa § 4 písm. e) zákona o metrológii, § 5 a § 46 zákona č. 71/1967 Zb. o správnom konaní (správny poriadok) v znení neskorších predpisov (ďalej len „správny poriadok“), podľa § správneho poriadku

zastavuje

konanie vo veci voči účastníkovi konania/registrovanej osobe
– **Názov/obchodné meno spoločnosti, sídlo/miesto podnikania, IČO:** (ďalej len „účastník konania / registrovaná osoba“) vo veci z dôvodu

Odôvodnenie:

Poučenie:

Podľa § 61 správneho poriadku možno proti tomuto rozhodnutiu podať rozklad do 15 dní odo dňa jeho oznámenia na Úrad pre normalizáciu, metrológiu a skúšobníctvo Slovenskej republiky, Štefanovičova 3, P.O. BOX 76, 810 05 Bratislava 15. Toto rozhodnutie je preskúmateľné súdom po vyčerpaní riadnych opravných prostriedkov a po nadobudnutí právoplatnosti.

titul, meno a priezvisko
riaditeľ odboru metrológie
(tento dokument bol podpísaný elektronicky)



Slovenský metrologický ústav
Titul, meno a priezvisko
generálny/a riaditeľ/ka
Karloveská 63
842 55 Bratislava 4

Váš list číslo / zo dňa:

Č. ... z dd. mm. rrrr

Naše číslo:

UNMS/spis/rok-útvár
záznam/rok

Vybavuje / kontakt:

titul, meno, priezvisko
+421 xxx xxx klapka

Bratislava

dd. mm. rrrr

Vec

Poverenie na kontrolu splnenia registračných požiadaviek

Vážený/á pán/pani generálny/a riaditeľ/ka,

v prílohe zasielame kópiu prihlášky na registráciu/žiadosti o zmenu registrácie na činnosť č. (ďalej len „prihláška/žiadosť“), ktorá bola doručená Úradu pre normalizáciu, metrológiu a skúšobníctvo Slovenskej republiky (ďalej len „úrad“) od spoločnosti (ďalej len „prihlasovateľ/žiadateľ“) a kópie sprievodných dokladov dodaných prihlasovateľom/žiadateľom podľa prílohy uvedenej prihlášky/žiadosti.

V súlade s § zákona č. 157/2018 Z. z. o metrológii a o zmene a doplnení niektorých zákonov v znení neskorších predpisov a v zmysle MP 53:2019 Vás poverujeme na vykonanie kontroly splnenia registračných požiadaviek na činnosti, ktorá je predmetom prihlášky/žiadosti na mieste u prihlasovateľa/žiadateľa. Za člena pracovnej skupiny na kontrolu splnenia registračných požiadaviek na mieste u žiadateľa určujeme zástupcu úradu

Záznam o výsledku kontroly, protokol o výsledku kontroly alebo protokol o výsledku kontroly a zápis o preskúmaní odstránenia formálnych nedostatkov očakávame v termíne do 30 dní od doručenia tohto poverenia.

S pozdravom

titul, meno a priezvisko
riaditeľ odboru metrológie
(*tento dokument bol podpísaný elektronicky*)

Prílohy podľa textu



Úrad pre normalizáciu, metrológiu a skúšobníctvo Slovenskej republiky
Sídlo: Štefanovičova 3 | 810 05 Bratislava 15 | Slovenská republika
Pracovisko: Karloveská 63, 841 01 Bratislava
www.unms.sk | IČO: 30810710

Informácie o spracúvaní osobných údajov sú zverejnené v sekcii [Ochrana osobných údajov](#)

P06_IRA_53/2019_MEPO_ÚZ03



Správa o výsledku kontroly (k prihláške na registráciu)

č. UNMS/spis/rok-útvár/záznam/rok

Prihlasovateľ: Obchodné meno
Úplná adresa

Registračné číslo prihlášky na registráciu: XXX/ZZZZ

Kontrolovaný subjekt: Obchodné meno
Adresa pracoviska
Úplná adresa

Predmet registrácie:

Čas posudzovania: dd. mm. rrrr – dd. mm. rrrr

Kontrola na mieste: dd. mm. rrrr – dd. mm. rrrr
Adresa pracoviska
Úplná adresa

Rozsah kontroly: kontrola plnenia registračných požiadaviek podľa § 44 ods. 1 zákona č. 157/2018 Z. z. o metrológii a o zmene a doplnení niektorých zákonov v znení neskorších predpisov (ďalej len „zákon o metrológii“).

Kontrolu vykonali: Titul, meno, priezvisko – odbor metrológie ÚNMS SR
Titul, meno, priezvisko – odbor metrológie ÚNMS SR

Zástupcovia prihlasovateľa pri kontrole: Titul, meno, priezvisko - funkcia

1. Dokumentácia predložená pri kontrole:

-
-
-
-
-
-

2. Registračné požiadavky podľa § 44 ods. 1 zákona o metrológii:

Písm.)		Spĺňa*	Nespĺňa*
Písm.)		Spĺňa*	Nespĺňa*
Písm.)		Spĺňa*	Nespĺňa*

*) – nehodiace sa preškrtnúť

3. Záver**S výsledkami kontroly boli oboznámení:****Vyjadrenie zástupcu prihlasovateľa:**

V dd. mm. rrrr

Kontrolu vykonali:

Titul, meno, priezvisko, podpis

Titul, meno, priezvisko, podpis

Zástupca prihlasovateľa:

Titul, meno, priezvisko, podpis



Záznam o výsledku kontroly (k prihláške na registráciu)

č. UNMS/spis/rok-útvár/záznam/rok

Prihlasovateľ: Obchodné meno
Úplná adresa

Registračné číslo prihlášky na registráciu: XXX/ZZZZ

Kontrolovaný subjekt: Obchodné meno
Adresa pracoviska
Úplná adresa

Predmet registrácie:

Čas posudzovania: dd. mm. rrrr – dd. mm. rrrr

Kontrola na mieste: dd. mm. rrrr – dd. mm. rrrr
Adresa pracoviska
Úplná adresa

Rozsah kontroly: kontrola plnenia registračných požiadaviek podľa § 44 ods. 1 zákona č. 157/2018 Z. z. o metrológii a o zmene a doplnení niektorých zákonov v znení neskorších predpisov (ďalej len „zákon o metrológii“)

Kontrolu vykonali: Titul, meno, priezvisko – odbor metrológie ÚNMS SR
Titul, meno, priezvisko – odbor metrológie ÚNMS SR

Zástupcovia prihlasovateľa pri kontrole: Titul, meno, priezvisko - funkcia

1. Dokumentácia predložená pri kontrole:

-
-
-
-

2. Registračné požiadavky podľa § 44 ods. 1 zákona o metrológii:**3. Záver**

Počas posudzovania neboli zistené nedostatky v plnení registračných požiadaviek podľa § 44 ods. 1 zákona o metrológii.

V Bratislave dd. mm. rrrr

Titul, meno, priezvisko, podpis

Titul, meno, priezvisko, podpis



Protokol o výsledku kontroly (k prihláške na registráciu)

č. UNMS/spis/rok-útvár/záznam/rok

Prihlasovateľ: Obchodné meno
Úplná adresa

Registračné číslo prihlášky na registráciu: XXX/ZZZZ

Kontrolovaný subjekt: Obchodné meno
Adresa pracoviska
Úplná adresa

Predmet registrácie:

Čas posudzovania: dd. mm. rrrr – dd. mm. rrrr

Kontrola na mieste: dd. mm. rrrr – dd. mm. rrrr
Metrologické pracovisko
Úplná adresa

Rozsah kontroly: kontrola plnenia registračných požiadaviek podľa § 44 ods. 1 zákona č. 157/2018 Z. z. o metrológii a o zmene a doplnení niektorých zákonov v znení neskorších predpisov (ďalej len „zákon o metrológii“)

Kontrolu vykonali: Titul, meno, priezvisko – odbor metrológie ÚNMS SR
Titul, meno, priezvisko – odbor metrológie ÚNMS SR

Zástupcovia prihlasovateľa pri kontrole: Titul, meno, priezvisko - funkcia

1. Dokumentácia predložená pri kontrole:

-
-
-
-

2. Registračné požiadavky podľa § 44 ods. 1 zákona o metrológii:**3. Záver**

Počas posudzovania **boli zistené nedostatky** v plnení registračných požiadaviek podľa § 44 ods. 1 zákona o metrológii.

V Bratislave dd. mm. rrrr

Titul, meno, priezvisko, podpis

Titul, meno, priezvisko, podpis



Zápis o preskúmaní odstránenia formálnych nedostatkov (k prihláške na registráciu)

č. UNMS/spis/rok-útvár/záznam/rok

Registrovaná osoba: Obchodné meno
Úplná adresa

Registračné číslo prihlášky na registráciu: XXX/ZZZZ

Kontrolovaný subjekt: Obchodné meno
Adresa pracoviska
Úplná adresa

Predmet registrácie:

Čas posudzovania: dd. mm. rrrr – dd. mm. rrrr

Kontrola na mieste: dd. mm. rrrr – dd. mm. rrrr
Metrologické pracovisko
Úplná adresa

Rozsah kontroly: kontrola plnenia registračných požiadaviek podľa § 44 ods. 1 zákona č. 157/2018 Z. z. o metrológii a o zmene a doplnení niektorých zákonov v znení neskorších predpisov (ďalej len „zákon o metrológii“)

Kontrolu vykonali: Titul, meno, priezvisko – odbor metrológie ÚNMS SR
Titul, meno, priezvisko – odbor metrológie ÚNMS SR

Zástupcovia prihlasovateľa pri kontrole: Titul, meno, priezvisko - funkcia

1. Zoznam zistených formálnych nedostatkov pri kontrole na mieste:

-
-
-
-

2. Dokumenty predložené prihlasovateľom:

-
-
-
-

3. Záver

V Bratislave dd. mm. rrrr

Zápis vypracovali:

Titul, meno, priezvisko, podpis

Titul, meno, priezvisko, podpis



ROZHODNUTIE

č. UNMS/spis/rok-útvár/záznam/rok zo dňa dd.mm.rrrr

Úrad pre normalizáciu, metrológiu a skúšobníctvo Slovenskej republiky (ďalej len „úrad“), ako ústredný orgán štátnej správy pre oblasť metrológie podľa § 3 písm. a) zákona č. 157/2018 Z. z. o metrológii a o zmene a doplnení niektorých zákonov v znení neskorších predpisov (ďalej len „zákon o metrológii“) a vecne príslušný podľa § 4 písm. e) zákona o metrológii, § 5 a § 46 zákona č. 71/1967 Zb. o správnom konaní (správny poriadok) v znení neskorších predpisov (ďalej len „správny poriadok“), na základe prihlášky na registráciu doručenej úradu dňa a na základe kontroly splnenia registračných požiadaviek ustanovených v § 44 ods. 1 zákona o metrológii a podľa § 46 ods. 1 a 2 zákona o metrológii

registruje

Názov/obchodné meno spoločnosti

Sídlo/miesto podnikania, IČO: ...

(ďalej len „registrovaná osoba“)

na neurčitý čas od nadobudnutia právoplatnosti tohto rozhodnutia na činnosť, ktorou je montáž určených meradiel v nasledujúcom rozsahu:

1. Zástupca registrovanej osoby

Titul, meno a priezvisko
Dátum narodenia: xx. yy. zzzz

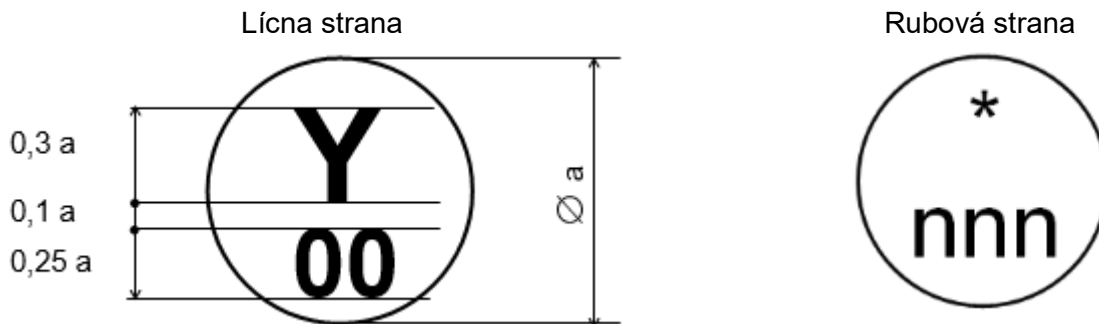
2. Zoznam pracovísk vykonávajúcich registrovanú činnosť

Číslo pracoviska	Pracovisko	Adresa pracoviska

3. Predmet a rozsah činnosti, ktorá je predmetom registrácie, technické špecifikácie Montáž určených meradiel

Položka	Druh určených meradiel (podľa prílohy č. 1 vyhlášky úradu č. 161/2019 Z. z. o meradlách a metrologickej kontrole v znení vyhlášky úradu č. 346/2022 Z. z.)	Merací rozsah	Triedy presnosti

4. Obsah a tvar značky Zabezpečovacia značka montážnika



Závazná lícna strana zabezpečovacej značky, pričom Y – identifikačný znak a 00 -číselná hodnota registrovanej osoby, rozmer značky a je od 8 do 12 mm.

Odporúčaná rubová strana zabezpečovacej značky, pričom * - symbol označujúci obchodné meno alebo obchodná značka registrovanej osoby, nnn – písmená označujúce identifikačné číslo zamestnanca, ktorý činnosť registrácie vykonal.

Pri vykonávaní činností podľa tohto rozhodnutia je registrovaná osoba povinná dodržiavať registračné požiadavky, riadiť sa povinnosťami registrovanej osoby uvedenými v § 51 zákona o metrológii a ďalšími povinnosťami ustanovenými v zákone o metrológii.

Poučenie:

Podľa § 61 správneho poriadku možno proti tomuto rozhodnutiu podať rozklad do 15 dní odo dňa jeho oznámenia na Úrad pre normalizáciu, metrológiu a skúšobníctvo Slovenskej republiky, Štefanovičova 3, P. O. Box 76, 810 05 Bratislava 15. Toto rozhodnutie je preskúmateľné súdom po vyčerpaní riadnych opravných prostriedkov a po nadobudnutí právoplatnosti.

titul, meno a priezvisko
riaditeľ odboru metrológie
(tento dokument bol podpísaný elektronicky)



ROZHODNUTIE

č. UNMS/spis/rok-útvár/záznam/rok zo dňa dd.mm.rrrr

Úrad pre normalizáciu, metrológiu a skúšobníctvo Slovenskej republiky (ďalej len „úrad“), ako ústredný orgán štátnej správy pre oblasť metrológie podľa § 3 písm. a) zákona č. 157/2018 Z. z. o metrológii a o zmene a doplnení niektorých zákonov v znení neskorších predpisov (ďalej len „zákon o metrológii“) a vecne príslušný podľa § 4 písm. e) zákona o metrológii, § 5 a § 46 zákona č. 71/1967 Zb. o správnom konaní (správny poriadok) v znení neskorších predpisov (ďalej len „správny poriadok“), na základe prihlášky na registráciu doručenej úradu dňa a na základe kontroly splnenia registračných požiadaviek ustanovených v § 44 ods. 1 zákona o metrológii a podľa § 46 ods. 1 a 2 zákona o metrológii

registruje

Názov/obchodné meno spoločnosti

Sídlo/miesto podnikania, IČO: ...

(ďalej len „registrovaná osoba“)

na neurčitý čas od nadobudnutia právoplatnosti tohto rozhodnutia na činnosť, ktorou je oprava určených meradiel nasledujúcim rozsahu:

1. Zástupca registrovanej osoby

Titul, meno a priezvisko

Dátum narodenia: xx. yy. zzzz

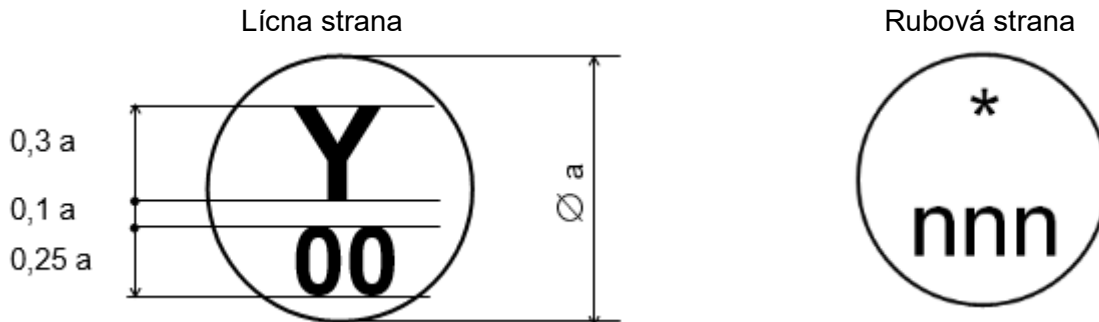
2. Zoznam pracovísk vykonávajúcich registrovanú činnosť

Číslo pracoviska	Pracovisko	Adresa pracoviska

3. Predmet a rozsah činnosti, ktorá je predmetom registrácie, technické špecifikácie Oprava určených meradiel

Položka	Druh určených meradiel (podľa prílohy č. 1 vyhlášky úradu č. 161/2019 Z. z. o meradlách a metrologickej kontrole v znení vyhlášky úradu č. 346/2022 Z. z.)	Merací rozsah	Triedy presnosti

4. Obsah a tvar značky Zabezpečovacia značka opravára



Závazná lícna strana zabezpečovacej značky, pričom Y – identifikačný znak a 00 -číselná hodnota registrovanej osoby, rozmer značky a je od 8 do 12 mm.

Odporúčaná rubová strana zabezpečovacej značky, pričom * - symbol označujúci obchodné meno alebo obchodná značka registrovanej osoby, nnn – písmená označujúce identifikačné číslo zamestnanca, ktorý činnosť registrácie vykonal.

Pri vykonávaní činností podľa tohto rozhodnutia je registrovaná osoba povinná dodržiavať registračné požiadavky, riadiť sa povinnosťami registrovanej osoby uvedenými v § 51 zákona o metrológii a ďalšími povinnosťami ustanovenými v zákone o metrológii.

Poučenie:

Podľa § 61 správneho poriadku možno proti tomuto rozhodnutiu podať rozklad do 15 dní odo dňa jeho oznámenia na Úrad pre normalizáciu, metrológiu a skúšobníctvo Slovenskej republiky, Štefanovičova 3, P. O. Box 76, 810 05 Bratislava 15. Toto rozhodnutie je preskúmateľné súdom po vyčerpaní riadnych opravných prostriedkov a po nadobudnutí právoplatnosti.

titul, meno a priezvisko
riaditeľ odboru metrológie
(tento dokument bol podpísaný elektronicky)



ROZHODNUTIE

č. UNMS/spis/rok-útvár/záznam/rok zo dňa dd.mm.rrrr

Úrad pre normalizáciu, metrológiu a skúšobníctvo Slovenskej republiky (ďalej len „úrad“), ako ústredný orgán štátnej správy pre oblasť metrológie podľa § 3 písm. a) zákona č. 157/2018 Z. z. o metrológii a o zmene a doplnení niektorých zákonov v znení neskorších predpisov (ďalej len „zákon o metrológii“) a vecne príslušný podľa § 4 písm. e) zákona o metrológii, § 5 a § 46 zákona č. 71/1967 Zb. o správnom konaní (správny poriadok) v znení neskorších predpisov (ďalej len „správny poriadok“), na základe prihlášky na registráciu doručenej úradu dňa a na základe kontroly splnenia registračných požiadaviek ustanovených v § 44 ods. 1 zákona o metrológii a podľa § 46 ods. 1 a 2 zákona o metrológii

registruje

Názov/obchodné meno spoločnosti

Sídlo/miesto podnikania, IČO: ...

(ďalej len „registrovaná osoba“)

na neurčitý čas od nadobudnutia právoplatnosti tohto rozhodnutia na činnosť, ktorou je oprava a montáž určených meradiel v nasledujúcom rozsahu:

1. Zástupca registrovanej osoby

Titul, meno a priezvisko

Dátum narodenia: xx. yy. zzzz

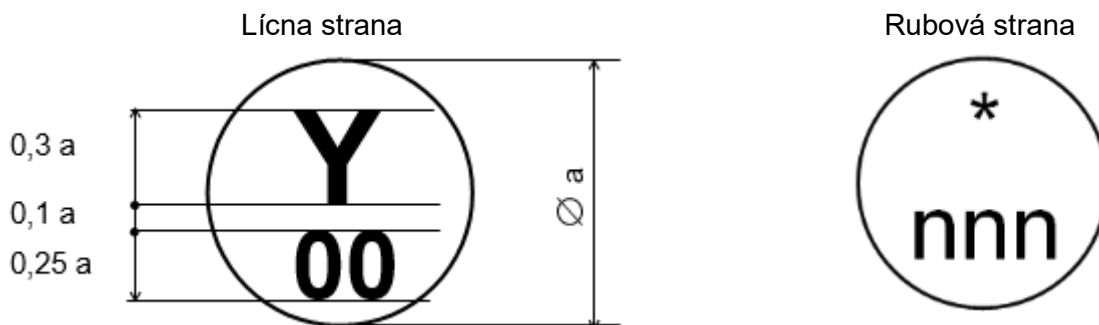
2. Zoznam pracovísk vykonávajúcich registrovanú činnosť

Číslo pracoviska	Pracovisko	Adresa pracoviska

3. Predmet a rozsah činnosti, ktorá je predmetom registrácie, technické špecifikácie Oprava a montáž určených meradiel

Položka	Druh určených meradiel (podľa prílohy č. 1 vyhlášky úradu č. 161/2019 Z. z. o meradlách a metrologickej kontrole v znení vyhlášky úradu č. 346/2022 Z. z.)	Merací rozsah	Triedy presnosti

4. Obsah a tvar značky Zabezpečovacia značka opravára a montážnika



Závazná lícna strana zabezpečovacej značky, pričom Y – identifikačný znak a 00 -číselná hodnota registrovanej osoby, rozmer značky a je od 8 do 12 mm.

Odporúčaná rubová strana zabezpečovacej značky, pričom * - symbol označujúci obchodné meno alebo obchodná značka registrovanej osoby, nnn – písmená označujúce identifikačné číslo zamestnanca, ktorý činnosť registrácie vykonal.

Pri vykonávaní činností podľa tohto rozhodnutia je registrovaná osoba povinná dodržiavať registračné požiadavky, riadiť sa povinnosťami registrovanej osoby uvedenými v § 51 zákona o metrológii a ďalšími povinnosťami ustanovenými v zákone o metrológii.

Poučenie:

Podľa § 61 správneho poriadku možno proti tomuto rozhodnutiu podať rozklad do 15 dní odo dňa jeho oznámenia na Úrad pre normalizáciu, metrológiu a skúšobníctvo Slovenskej republiky, Štefanovičova 3, P. O. Box 76, 810 05 Bratislava 15. Toto rozhodnutie je preskúmateľné súdom po vyčerpaní riadnych opravných prostriedkov a po nadobudnutí právoplatnosti.

titul, meno a priezvisko
riaditeľ odboru metrológie
(tento dokument bol podpísaný elektronicky)



ROZHODNUTIE

č. UNMS/spis/rok-útvár/záznam/rok zo dňa dd.mm.rrrr

Úrad pre normalizáciu, metrológiu a skúšobníctvo Slovenskej republiky (ďalej len „úrad“), ako ústredný orgán štátnej správy pre oblasť metrológie podľa § 3 písm. a) zákona č. 157/2018 Z. z. o metrológii a o zmene a doplnení niektorých zákonov v znení neskorších predpisov (ďalej len „zákon o metrológii“) a vecne príslušný podľa § 4 písm. e) zákona o metrológii, § 5 a § 46 zákona č. 71/1967 Zb. o správnom konaní (správny poriadok) v znení neskorších predpisov (ďalej len „správny poriadok“), na základe prihlášky na registráciu doručenej úradu dňa a na základe kontroly splnenia registračných požiadaviek ustanovených v § 44 ods. 1 zákona o metrológii a podľa § 46 ods. 1 a 2 zákona o metrológii

registruje

Názov/obchodné meno spoločnosti

Sídlo/miesto podnikania, IČO: ...

(ďalej len „registrovaná osoba“)

na neurčitý čas od nadobudnutia právoplatnosti tohto rozhodnutia na činnosť, ktorou je **oprava/oprava a montáž** určených meradiel v nasledujúcom rozsahu:

1. Zástupca registrovanej osoby

Titul, meno a priezvisko

Dátum narodenia: xx. yy. zzzz

2. Zoznam pracovísk vykonávajúcich registrovanú činnosť

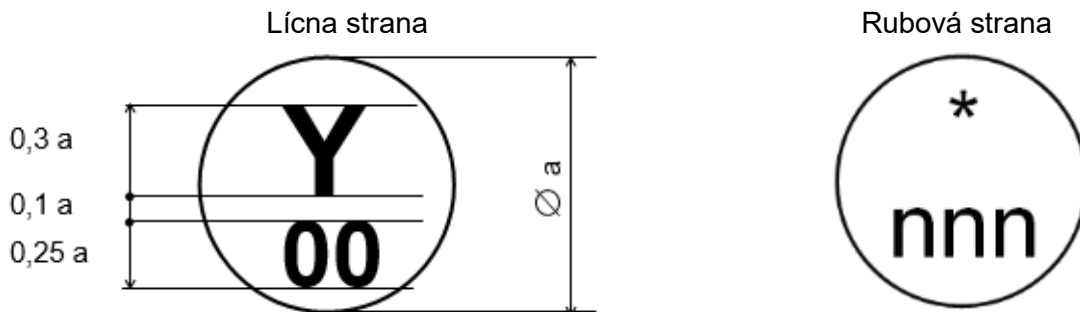
Číslo pracoviska	Pracovisko	Adresa pracoviska

3. Predmet a rozsah činnosti, ktorá je predmetom registrácie, technické špecifikácie Oprava určených meradiel alebo oprava a montáž určených meradiel

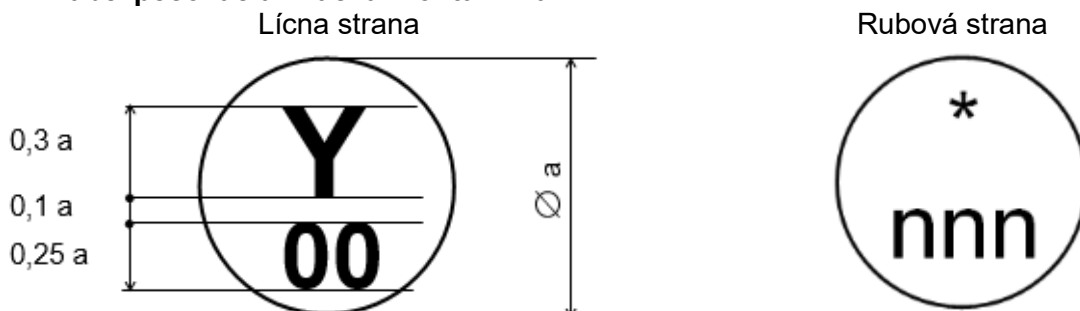
Položka	Druh určených meradiel (podľa prílohy č. 1 vyhlášky úradu č. 161/2019 Z. z. o meradlách a metrologickej kontrole v znení vyhlášky úradu č. 346/2022 Z. z.)	Merací rozsah	Triedy presnosti

4. Obsah a tvar značky

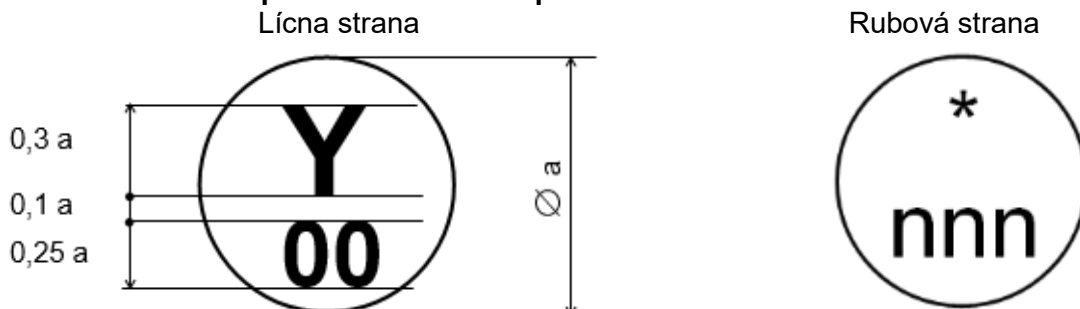
4.1 Zabezpečovacia značka opravára



4.2 Zabezpečovacia značka montážnika:



4.3 Dočasná zabezpečovacia značka opravára:



Závazná lícna strana zabezpečovacej značky, pričom Y – identifikačný znak a 00 -číselná hodnota registrovanej osoby, rozmer značky a je od 8 do 12 mm.

Odporúčaná rubová strana zabezpečovacej značky, pričom * - symbol označujúci obchodné meno alebo obchodná značka registrovanej osoby, nnn – písmená označujúce identifikačné číslo zamestnanca, ktorý činnosť registrácie vykonal.

Štítok, ktorým opravár označí po oprave určené meradlo, uvedené v položke č. xx bodu 3. výroku tohto rozhodnutia, a povoľuje používateľovi určeného meradla jeho používanie v čase od ukončenia jeho opravy do jeho následného overenia, najviac počas 30 dní.

<p>Obchodné meno a sídlo registrovanej osoby</p> <p>Meradlo v. č. bolo opravené dňa a opatrené zabezpečovacou značkou</p> <p>Y/00</p> <p>v súlade s rozhodnutím ÚNMS SR č. rok/odbor/záznam/spis</p> <p>Meradlo možno používať ako určené meradlo do</p> <p>Dátum: Podpis:</p>

Pri vykonávaní činností podľa tohto rozhodnutia je registrovaná osoba povinná dodržiavať registračné požiadavky, riadiť sa povinnosťami registrovanej osoby uvedenými v § 51 zákona o metrológii a ďalšími povinnosťami ustanovenými v zákone o metrológii.

Poučenie:

Podľa § 61 správneho poriadku možno proti tomuto rozhodnutiu podať rozklad do 15 dní odo dňa jeho oznámenia na Úrad pre normalizáciu, metrológiu a skúšobníctvo Slovenskej republiky, Štefanovičova 3, P. O. Box 76, 810 05 Bratislava 15. Toto rozhodnutie je preskúmateľné súdom po vyčerpaní riadnych opravných prostriedkov a po nadobudnutí právoplatnosti.

titul, meno a priezvisko
riaditeľ odboru metrológie
(tento dokument bol podpísaný elektronicky)



ROZHODNUTIE

č. UNMS/spis/rok-útvár/záznam/rok zo dňa dd.mm.rrrr

Úrad pre normalizáciu, metrológiu a skúšobníctvo Slovenskej republiky (ďalej len „úrad“), ako ústredný orgán štátnej správy pre oblasť metrológie podľa § 3 písm. a) zákona č. 157/2018 Z. z. o metrológii a o zmene a doplnení niektorých zákonov v znení neskorších predpisov (ďalej len „zákon o metrológii“) a vecne príslušný podľa § 4 písm. e) zákona o metrológii, § 5 a § 46 zákona č. 71/1967 Zb. o správnom konaní (správny poriadok) v znení neskorších predpisov (ďalej len „správny poriadok“), na základe prihlášky na registráciu doručenej úradu dňa ... a na základe kontroly splnenia registračných požiadaviek ustanovených v § 44 ods. 1 zákona o metrológii a podľa § 46 ods. 1 a 2 zákona o metrológii

registruje

Názov/obchodné meno spoločnosti

Sídlo/miesto podnikania, IČO: ...

(ďalej len „registrovaná osoba“)

na neurčitý čas od nadobudnutia právoplatnosti tohto rozhodnutia na činnosť, ktorou je balenie alebo dovoz označených spotrebiteľských balení v nasledujúcom rozsahu:

1. Zástupca registrovanej osoby

Titul, meno a priezvisko

Dátum narodenia: xx. yy. zzzz

2. Zoznam pracovísk vykonávajúcich registrovanú činnosť

Číslo pracoviska	Pracovisko	Adresa pracoviska

3. Predmet a rozsah činnosti, ktorá je predmetom registrácie, technické špecifikácie

Druhy označených spotrebiteľských balení a ich konzistencia (kvapalina, krém, sypký materiál, tuhý materiál, aerosól, iné) (podľa vyhlášky úradu č. 188/2018 Z. z. o spotrebiteľskom balení, o fľaši ako odmernej nádobe, o požiadavkách na kontrolu množstva výrobku v spotrebiteľskom balení a o požiadavkách na kontrolu skutočného objemu fľaše ako odmernej nádoby v znení vyhlášky úradu č. 433/2019 Z. z.)		
Druh baleného označeného spotrebiteľského balenia	Konzistencia výrobku	Menovité množstvá
Druh dovážaného označeného spotrebiteľského balenia	Konzistencia výrobku	Menovité množstvá

Identifikátor: IRA_ÚNMS SR_53/2019_MEPO_ÚZ03
Registratúrne číslo: UNMS/02493/2024-900 005152/2024

Pri vykonávaní činností podľa tohto rozhodnutia je registrovaná osoba povinná dodržiavať registračné požiadavky, riadiť sa povinnosťami registrovanej osoby uvedenými v § 51 zákona o metrológii a ďalšími povinnosťami ustanovenými v zákone o metrológii.


Poučenie:

Podľa § 61 správneho poriadku možno proti tomuto rozhodnutiu podať rozklad do 15 dní odo dňa jeho oznámenia na Úrad pre normalizáciu, metrológiu a skúšobníctvo Slovenskej republiky, Štefanovičova 3, P. O. Box 76, 810 05 Bratislava 15. Toto rozhodnutie je preskúmateľné súdom po vyčerpaní riadnych opravných prostriedkov a po nadobudnutí právoplatnosti.

titul, meno a priezvisko
riaditeľ odboru metrológie
(tento dokument bol podpísaný elektronicky)

Identifikátor: IRA_ÚNMS SR_53/2019_MEPO_ÚZ03
Registrátúrne číslo: UNMS/02493/2024-900 005152/2024

Príloha č. 16

 <p>ÚRAD PRE NORMALIZÁCIU, METROLÓGIU A SKÚŠOBNÍCTVO SLOVENSKEJ REPUBLIKY</p> <p>Odbor metrologie Štefanovičova 3, P. O. BOX 76 810 05 Bratislava 15 www.normoff.gov.sk</p>	Doručené dňa:
	Evidenčné číslo:

ŽIADOSŤ O ZMENU REGISTRÁCIE

podľa § 47 ods. 1 písm. a) zákona č. 157/2018 Z. z. o metrologii a o zmene a doplnení niektorých zákonov v znení neskorších predpisov (ďalej len „zákon o metrologii“).

I. Registrovaná osoba (ďalej len „RO“):

Obchodné meno:	IČO:
Sídlo/miesto podnikania:	Tel.:
	Webové sídlo:
	E-mail:
Rozhodnutie o registrácii:	
Dôvod žiadosti o zmenu registrácie:	

Identifikátor: IRA_ÚNMS SR_53/2019_MEPO_ÚZ03
Registratúrne číslo: UNMS/02493/2024-900 005152/2024

II. Zoznam potrebných sprievodných dokladov k žiadosti o zmenu registrácie

Názov	Označenie (príloha č. ...)

Podpisom žiadosti o zmenu registrácie vyhlasujem a svojím podpisom potvrdzujem, že som sa oboznámil/oboznámila s Informáciou o spracúvaní osobných údajov, ktorá je zverejnená na webovom sídle Úradu pre normalizáciu, metrológiu a skúšobníctvo Slovenskej republiky (<https://www.normoff.gov.sk/stranka/16/registracia/>).

dátum

pečiatka RO

titul, meno, priezvisko,
podpis štatutárneho orgánu RO



Správa o výsledku kontroly (k žiadosti o zmenu registrácie)

č. UNMS/spis/rok-útvár/záznam/rok

Registrovaná osoba: Obchodné meno
Úplná adresa

Registračné číslo žiadosti: XXX/ZZZZ

Kontrolovaný subjekt: Obchodné meno
Adresa pracoviska:
Úplná adresa

Predmet registrácie:

Rozhodnutie o registrácii: Rozhodnutie o registrácii č.

Čas posudzovania: dd. mm. rrrr – dd. mm. rrrr

Kontrola na mieste: dd. mm. rrrr – dd. mm. rrrr
Adresa pracoviska:
Úplná adresa

Rozsah kontroly: kontrola plnenia registračných požiadaviek podľa § 44 ods. 1 zákona č. 157/2018 Z. z. o metrológii a o zmene a doplnení niektorých zákonov v znení neskorších predpisov (ďalej len „zákon o metrológii“) v rozsahu podanej žiadosti podľa § 47 zákona o metrológii

Kontrolu vykonali: Titul, meno, priezvisko – odbor metrológie ÚNMS SR
Titul, meno, priezvisko – odbor metrológie ÚNMS SR

Zástupcovia registrovanej osoby pri kontrole: Titul, meno, priezvisko - funkcia

4. Dokumentácia predložená pri kontrole:

-
-
-
-
-
-

5. Registračné požiadavky podľa § 44 ods. 1 zákona o metrológii v rozsahu podanej žiadosti podľa § 47 zákona o metrológii:

Písm.)		Spĺňa*	Nespĺňa*
Písm.)		Spĺňa*	Nespĺňa*
Písm.)		Spĺňa*	Nespĺňa*

*) – nehodiace sa preškrtnúť

6. Záver**S výsledkami kontroly boli oboznámení:****Vyjadrenie zástupcu registrovanej osoby:**

V dd. mm. rrrr

Kontrolu vykonali:

Titul, meno, priezvisko, podpis

Titul, meno, priezvisko, podpis

Zástupca registrovanej osoby:

Titul, meno, priezvisko, podpis



Záznam o výsledku kontroly (k žiadosti o zmenu registrácie)

č. UNMS/spis/rok-útvár/záznam/rok

Registrovaná osoba: Obchodné meno
Úplná adresa

Registračné číslo žiadosti: XXX/ZZZZ

Kontrolovaný subjekt: Obchodné meno
Adresa pracoviska:
Úplná adresa

Predmet registrácie:

Rozhodnutie o registrácii: Rozhodnutie o registrácii č.

Čas posudzovania: dd. mm. rrrr – dd. mm. rrrr

Kontrola na mieste: dd. mm. rrrr – dd. mm. rrrr
Adresa pracoviska:
Úplná adresa

Rozsah kontroly: kontrola plnenia registračných požiadaviek podľa § 44 ods. 1 zákona č. 157/2018 Z. z. o metrológii a o zmene a doplnení niektorých zákonov v znení neskorších predpisov (ďalej len „zákon o metrológii“) v rozsahu podanej žiadosti podľa § 47 zákona o metrológii

Kontrolu vykonali: Titul, meno, priezvisko – odbor metrológie ÚNMS SR
Titul, meno, priezvisko – odbor metrológie ÚNMS SR

Zástupcovia registrovanej osoby pri kontrole: Titul, meno, priezvisko - funkcia

4. Dokumentácia predložená pri kontrole:

-
-
-
-

5. Registračné požiadavky podľa § 44 ods. 1 zákona o metrologii v rozsahu podanej žiadosti podľa § 47 zákona o metrologii:**6. Záver**

Počas posudzovania **neboli zistené nedostatky** v plnení registračných požiadaviek podľa § 44 ods. 1 zákona o metrologii v rozsahu podanej žiadosti podľa § 47 zákona o metrologii.

V Bratislave dd. mm. rrrr

Titul, meno, priezvisko, podpis

Titul, meno, priezvisko, podpis



Protokol o výsledku kontroly (k žiadosti o zmenu registrácie)

č. UNMS/spis/rok-útvár/záznam/rok

Registrovaná osoba: Obchodné meno
Úplná adresa

Registračné žiadosti: . XXX/ZZZZ

Kontrolovaný subjekt: Obchodné meno

Adresa pracoviska:
Úplná adresa

Predmet registrácie:

Rozhodnutie o registrácii: Rozhodnutie o registrácii č.

Čas posudzovania: dd. mm. rrrr – dd. mm. rrrr

Kontrola na mieste: dd. mm. rrrr – dd. mm. rrrr
Adresa pracoviska:
Úplná adresa

Rozsah kontroly: kontrola plnenia registračných požiadaviek podľa § 44 ods. 1 a zákona č. 157/2018 Z. z. o metrológii a o zmene a doplnení niektorých zákonov v znení neskorších predpisov (ďalej len „zákon o metrológii“) v rozsahu podanej žiadosti podľa § 47 zákona o metrológii

Kontrolu vykonali: Titul, meno, priezvisko – odbor metrológie ÚNMS SR
Titul, meno, priezvisko – odbor metrológie ÚNMS SR

Zástupcovia registrovanej osoby pri kontrole: Titul, meno, priezvisko - funkcia

4. Dokumentácia predložená pri kontrole:

-
-
-
-

5. Registračné požiadavky podľa § 44 ods. 1 zákona o metrológii v rozsahu podanej žiadosti podľa § 47 zákona o metrológii:**6. Záver**

Počas posudzovania **boli zistené nedostatky** v plnení registračných požiadaviek podľa § 44 ods. 1 zákona o metrológii v rozsahu podanej žiadosti podľa § 47 zákona o metrológii.

V Bratislave dd. mm. rrrr

Titul, meno, priezvisko, podpis

Titul, meno, priezvisko, podpis



Zápis o preskúmaní odstránenia formálnych nedostatkov (k žiadosti o zmenu registrácie)

č. UNMS/spis/rok-útvár/záznam/rok

Registrovaná osoba: Obchodné meno
Úplná adresa

Registračné číslo žiadosti: XXX/ZZZZ

Kontrolovaný subjekt: Obchodné meno
Adresa pracoviska:
Úplná adresa

Predmet registrácie:

Rozhodnutie o registrácii: Rozhodnutie o registrácii č.

Čas posudzovania: dd. mm. rrrr – dd. mm. rrrr

Kontrola na mieste: dd. mm. rrrr – dd. mm. rrrr
Adresa pracoviska:
Úplná adresa

Rozsah kontroly: kontrola plnenia registračných požiadaviek podľa § 44 ods. 1 zákona č. 157/2018 Z. z. o metrológii a o zmene a doplnení niektorých zákonov v znení neskorších predpisov (ďalej len „zákon o metrológii“) v rozsahu podanej žiadosti podľa § 47 zákona o metrológii

Kontrolu vykonali: Titul, meno, priezvisko – odbor metrológie ÚNMS SR
Titul, meno, priezvisko – odbor metrológie ÚNMS SR

Zástupcovia registrovanej osoby pri kontrole: Titul, meno, priezvisko - funkcia

4. Zoznam zistených formálnych nedostatkov pri kontrole na mieste:

-
-
-
-

5. Dokumenty predložené prihlasovateľom:

-
-
-
-

6. Záver

V Bratislave dd. mm. rrrr

Zápis vypracovali:

Titul, meno, priezvisko, podpis

Titul, meno, priezvisko, podpis



ROZHODNUTIE

č. UNMS/spis/rok-útvár/záznam/rok zo dňa dd.mm.rrrr

Úrad pre normalizáciu, metrológiu a skúšobníctvo Slovenskej republiky (ďalej len „úrad“), ako ústredný orgán štátnej správy pre oblasť metrológie podľa § 3 písm. a) zákona č. 157/2018 Z. z. o metrológii a o zmene a doplnení niektorých zákonov v znení neskorších predpisov (ďalej len „zákon o metrológii“) a vecne príslušný podľa § 4 písm. e) zákona o metrológii, § 5 a § 46 zákona č. 71/1967 Zb. o správnom konaní (správny poriadok) v znení neskorších predpisov (ďalej len „správny poriadok“) na základe žiadosti o zmenu registrácie doručenej úradu dňa ... a na základe posúdenia plnenia registračných požiadaviek podľa § 47 ods. 2 zákona o metrológii, podľa § 47 ods. 1 zákona o metrológii

mení

registráciu udelenú Rozhodnutím č. ... zo dňa ... v znení Rozhodnutia č. ... zo dňa ... (podľa toho, koľko zmien pôvodného rozhodnutia bolo úradom vydaných) registrovanej osobe

Názov/obchodné meno spoločnosti

Sídlo/miesto podnikania, IČO: ...

(ďalej len „registrovaná osoba“)

na činnosť ... určených meradiel/činnosť ... označeného spotrebiteľského balenia od nadobudnutia právoplatnosti tohto rozhodnutia tak, že ... Prílohy k Rozhodnutiu o registrácii/výroku Rozhodnutia o registrácii znie:

Odôvodnenie:

Poučenie:

Podľa § 61 správneho poriadku možno proti tomuto rozhodnutiu podať rozklad do 15 dní odo dňa jeho oznámenia na Úrad pre normalizáciu, metrológiu a skúšobníctvo Slovenskej republiky, Štefanovičova 3, P. O. Box 76, 810 05 Bratislava 15. Toto rozhodnutie je preskúmateľné súdom po vyčerpaní riadnych opravných prostriedkov a po nadobudnutí právoplatnosti.

titul, meno a priezvisko
riaditeľ odboru metrológie
(tento dokument bol podpísaný elektronicky)



Obchodné meno
Kontaktná osoba
Funkcia kontaktnej osoby
Úplná adresa

Váš list číslo / zo dňa:
č. z dd. mm. rrrr

Naše číslo:
UNMS/spis/rok-útvár
záznam/rok

Vybavuje / kontakt:
titul, meno, priezvisko
+421 xxx xxx klapka

Bratislava
dd. mm. rrrr

Vec
Schválenie/Neschválenie zmien v registrácii

Vážená/ý pani/pán

k Vašej žiadosti zo dňa, doručenej Úradu pre normalizáciu, metrológiu a skúšobníctvo Slovenskej republiky (ďalej len „úrad“), ktorá sa týka spoločnosti (ďalej len „.....“), Vám oznamujeme nasledovné:

Na základe posúdenia predloženej dokumentácie žiadosti registrovanej osoby podľa § 51 ods. 1 písm. j) zákona č. 157/2018 Z. z. o metrológii a o zmene a doplnení niektorých zákonov v znení neskorších predpisov úrad


schvaľuje/neschvaľuje

.....
..... registrovanej osobe
podľa príloh uvedenej žiadosti.

S pozdravom

titul, meno a priezvisko
riaditeľ odboru metrológie
(tento dokument bol podpísaný elektronicky)



 <p>ÚRAD PRE NORMALIZÁCIU, METROLÓGIU A SKÚŠOBNÍCTVO SLOVENSKEJ REPUBLIKY</p> <p>Odbor metrológie Štefanovičova 3, P. O. BOX 76 810 05 Bratislava 15 www.normoff.gov.sk</p>	Doručené dňa:
	Evidenčné číslo:

ŽIADOSŤ O POZASTAVENIE REGISTRÁCIE

podľa § 48 ods. 1 písm. d) zákona č. 157/2018 Z. z. o metrológii a o zmene a doplnení niektorých zákonov v znení neskorších predpisov.

I. Registrovaná osoba (ďalej len „RO“):

Obchodné meno:	IČO:
Sídlo/miesto podnikania:	Tel.:
	Webové sídlo:
	E-mail:
Rozhodnutie o registrácii:	
Dôvod žiadosti o pozastavenie registrácie:	

Identifikátor: IRA_ÚNMS SR_53/2019_MEPO_ÚZ03
Registratúrne číslo: UNMS/02493/2024-900 005152/2024

II. Zoznam potrebných sprievodných dokladov k žiadosti o pozastavenie registrácie

Názov	Označenie (príloha č. ...)

dátum

pečiatka RO

titul, meno, priezvisko,
podpis štatutárneho orgánu RO



ROZHODNUTIE

č. UNMS/spis/rok-útvár/záznam/rok zo dňa dd.mm.rrrr

Úrad pre normalizáciu, metrológiu a skúšobníctvo Slovenskej republiky (ďalej len „úrad“), ako ústredný orgán štátnej správy pre oblasť metrológie podľa § 3 písm. a) zákona č. 157/2018 Z. z. o metrológii a o zmene a doplnení niektorých zákonov v znení neskorších predpisov (ďalej len „zákon o metrológii“) a vecne príslušný podľa § 4 písm. e) zákona o metrológii, § 5 a § 46 zákona č. 71/1967 Zb. o správnom konaní (správny poriadok) v znení neskorších predpisov (ďalej len „správny poriadok“), podľa § 48 ods. 1 zákona o metrológii

pozastavuje

registráciu udelenú Rozhodnutím č. ... zo dňa ... v znení Rozhodnutia č. ... zo dňa ... (podľa toho, koľko zmien pôvodného rozhodnutia bolo úradom vydaných) na dobu registrovanej osobe

Názov/obchodné meno spoločnosti

Sídlo/miesto podnikania, IČO: ...

(ďalej len „registrovaná osoba“)

na činnosť ... určených meradiel/činnosť ... označeného spotrebiteľského balenia z dôvodu ... (uviesť dôvod pozastavenia podľa § 48 ods. 1 zákona o metrológii).

Odôvodnenie:

Poučenie:

Podľa § 61 správneho poriadku možno proti tomuto rozhodnutiu podať rozklad do 15 dní odo dňa jeho oznámenia na Úrad pre normalizáciu, metrológiu a skúšobníctvo Slovenskej republiky, Štefanovičova 3, P.O. Box 76, 810 05 Bratislava 15. Toto rozhodnutie je preskúmateľné súdom po vyčerpaní riadnych opravných prostriedkov a po nadobudnutí právoplatnosti. Podľa § 48 ods. 2 zákona o metrológii odvolanie proti rozhodnutiu o pozastavení registrácie nemá odkladný účinok.

titul, meno a priezvisko
riaditeľ odboru metrológie
(tento dokument bol podpísaný elektronicky)



ROZHODNUTIE

č. UNMS/spis/rok-útvár/záznam/rok zo dňa dd.mm.rrrr

Úrad pre normalizáciu, metrológiu a skúšobníctvo Slovenskej republiky (ďalej len „úrad“), ako ústredný orgán štátnej správy pre oblasť metrológie podľa § 3 písm. a) zákona č. 157/2018 Z. z. o metrológii a o zmene a doplnení niektorých zákonov v znení neskorších predpisov (ďalej len „zákon o metrológii“) a vecne príslušný podľa § 4 písm. e) zákona o metrológii, § 5 a § 46 zákona č. 71/1967 Zb. o správnom konaní (správny poriadok) v znení neskorších predpisov (ďalej len „správny poriadok“), podľa § 48 ods. 4 zákona o metrológii

zrušuje pozastavenie

registrácie pozastavenej Rozhodnutím č. ... zo dňa ... registrovanej osobe

Názov/obchodné meno spoločnosti

Sídlo/miesto podnikania, IČO: ...

(ďalej len „registrovaná osoba“)

na činnosť ... určených meradiel/činnosť ... označeného spotrebiteľského balenia, nakoľko odpadol dôvod pozastavenia registrácie podľa § zákona o metrológii.

Odôvodnenie:


Poučenie:

Podľa § 61 správneho poriadku možno proti tomuto rozhodnutiu podať rozklad do 15 dní odo dňa jeho oznámenia na Úrad pre normalizáciu, metrológiu a skúšobníctvo Slovenskej republiky, Štefanovičova 3, P.O. Box 76, 810 05 Bratislava 15. Toto rozhodnutie je preskúmateľné súdom po vyčerpaní riadnych opravných prostriedkov a po nadobudnutí právoplatnosti.

titul, meno a priezvisko
riaditeľ odboru metrológie
(tento dokument bol podpísaný elektronicky)

Identifikátor: IRA_ÚNMS SR_53/2019_MEPO_ÚZ03
Registratúrne číslo: UNMS/02493/2024-900 005152/2024

Príloha č. 26

 <p>ÚRAD PRE NORMALIZÁCIU, METROLÓGIU A SKÚŠOBNÍCTVO SLOVENSKEJ REPUBLIKY</p> <p>Odbor metrológie Štefanovičova 3, P. O. BOX 76 810 05 Bratislava 15 www.normoff.gov.sk</p>	;Doručené dňa:
	Evidenčné číslo:

ŽIADOSŤ O ZRUŠENIE REGISTRÁCIE

podľa § 49 písm. e) zákona č. 157/2018 Z. z. o metrologii a o zmene a doplnení niektorých zákonov v znení neskorších predpisov.

I. Registrovaná osoba (ďalej len „RO“):

Obchodné meno:	IČO:
Sídlo/miesto podnikania:	Tel.:
	Webové sídlo:
	E-mail:
Rozhodnutie o registrácii:	
Dôvod žiadosti o zrušenie registrácie:	

dátum_____
pečiatka RO_____
titul, meno, priezvisko,
podpis štatutárneho orgánu RO



ROZHODNUTIE

č. UNMS/spis/rok-útvár/záznam/rok zo dňa dd.mm.rrrr

Úrad pre normalizáciu, metrológiu a skúšobníctvo Slovenskej republiky (ďalej len „úrad“), ako ústredný orgán štátnej správy pre oblasť metrológie podľa § 3 písm. a) zákona č. 157/2018 Z. z. o metrológii a o zmene a doplnení niektorých zákonov v znení neskorších predpisov (ďalej len „zákon o metrológii“) a vecne príslušný podľa § 4 písm. e) zákona o metrológii, § 5 a § 46 zákona č. 71/1967 Zb. o správnom konaní (správny poriadok) v znení neskorších predpisov (ďalej len „správny poriadok“), podľa § 49 zákona o metrológii

zrušuje

registráciu udelenú Rozhodnutím č. ... zo dňa ... v znení Rozhodnutia č. ... zo dňa
(podľa toho, koľko zmien pôvodného rozhodnutia bolo úradom vydaných) registrovanej osobe

Názov/obchodné meno spoločnosti

Sídlo/miesto podnikania, IČO: ...

(ďalej len „registrovaná osoba“)

na činnosť ... určených meradiel/činnosť ... označeného spotrebiteľského balenia z dôvodu, že ... (uviesť dôvod zrušenia podľa § 49 zákona o metrológii).

Odôvodnenie:

Poučenie:

Podľa § 61 správneho poriadku možno proti tomuto rozhodnutiu podať rozklad do 15 dní odo dňa jeho oznámenia na Úrad pre normalizáciu, metrológiu a skúšobníctvo Slovenskej republiky, Štefanovičova 3, P. O. Box 76, 810 05 Bratislava 15. Toto rozhodnutie je preskúmateľné súdom po vyčerpaní riadnych opravných prostriedkov a po nadobudnutí právoplatnosti.

titul, meno a priezvisko
riaditeľ odboru metrológie
(tento dokument bol podpísaný elektronicky)



PREZENČNÁ LISTINA

Príloha č. 28

**Kontrola podľa § zákona č. 157/2018 Z. z. o metrológii
a o zmene a doplnení niektorých zákonov v znení neskorších
predpisov (ďalej len „zákon o metrológii“) v rozsahu plnenia
registračných požiadaviek podľa § 44 ods. 1 a 2 zákona
o metrológii**


**Názov spoločnosti
(pracoviskoadresa.....)
dd.mm.rrrr (dátum)**

číslo: UNMS/spis/rok-útvár/záznam/rok

P. č.	Organizácia	Meno a priezvisko	Podpis
1.			
2.			
3.			
4.			
5.			
6.			
7.			
8.			
9.			
10.			

Identifikátor: IRA_ÚNMS SR_53/2019_MEPO_ÚZ03
Registrátúrne číslo: UNMS/02493/2024-900 005152/2024

Príloha č. 29

 <p>ÚRAD PRE NORMALIZÁCIU, METROLÓGIU A SKÚŠOBNÍCTVO SLOVENSKEJ REPUBLIKY</p> <p>Odbor metrológie Štefanovičova 3, P. O. BOX 76 810 05 Bratislava 15 www.normoff.gov.sk</p>	Doručené dňa:
	Evidenčné číslo:

ŽIADOSŤ O ZMENU DOKUMENTÁCIE

podľa § 51 ods. 1 písm. j) zákona č. 157/2018 Z. z. o metrológii a o zmene a doplnení niektorých zákonov v znení neskorších predpisov (ďalej len „zákon o metrológii“).

I. Registrovaná osoba (ďalej len „RO“):

Obchodné meno:	IČO:
Sídlo/miesto podnikania:	Tel.:
	Webové sídlo:
	E-mail:
Rozhodnutie o registrácii:	
Dôvod žiadosti o zmenu dokumentácie:	

Identifikátor: IRA_ÚNMS SR_53/2019_MEPO_ÚZ02
Registratúrne číslo: UNMS/02493/2024-900 005152/2024

II. Zoznam potrebných sprievodných dokladov k žiadosti o zmenu dokumentácie

Názov	Označenie (príloha č. ...)

Podpisom žiadosti o zmenu dokumentácie vyhlasujem a svojím podpisom potvrdzujem, že som sa oboznámil/oboznámila s Informáciou o spracúvaní osobných údajov, ktorá je zverejnená na webovom sídle Úradu pre normalizáciu, metrológiu a skúšobníctvo Slovenskej republiky (<https://www.normoff.gov.sk/stranka/16/registracia/>).

dátum

pečiatka RO

titul, meno, priezvisko,
podpis štatutárneho orgánu RO

