

SLOVENSKÁ LEGÁLNA METROLÓGIA

SKTC - 127

Hviezdoslavova 31, 974 01 Banská Bystrica



CERTIFIKÁT TYPU MERADLA

č. 320067/127/131/00-137

zo 30. júna 2000

Autorizovaná osoba Slovenská legálna metrologia, Hviezdoslavova 31, 974 01 Banská Bystrica SKTC-127 poverená na posudzovanie zhody v súlade s ustanovením § 3 ods. 1 písm. g), § 11 ods. 10 a § 35 ods. 1 zákona č. 264/1999 Z. z. o technických požiadavkách na výrobky a o posudzovaní zhody a o zmene a doplnení niektorých zákonov v súlade s ustanovením § 3 ods. 3 nariadenia vlády Slovenskej republiky č. 400/1999 Z. z. vydáva tento certifikát

- | | |
|---------------------------------------|--|
| 1. Názov a typ meradla | Výčapná nádoba sklenená
typ Ján Becher, objem 0,04 L |
| 2. Výrobca (krajina) | SAHM Č.S.
Záliši 71, 565 01 Choceň, Česká republika |
| 3. Číselný kód colného sadzovníka | 7013 29 59
7013 29 99 |
| 4. Číselný kód klasifikácie produkcie | 26.13.12 |
| 5. Žiadateľ | SAHM Slovensko, s.r.o.
Nitrianska 3, 821 08 Bratislava, Slovenská republika |
| 6. IČO | 41193962 |

Týmto certifikátom sa podľa § 12 zákona potvrdzuje zhoda vlastností uvedeného typu meradla s technickými požiadavkami ustanovenými nariadením vlády Slovenskej republiky č. 400/1999 Z. z. pri dodržaní technických údajov a podmienok, uvedených v prílohe k tomuto certifikátu.

Zmeny technických údajov meradla a podmienok nie sú dovolené.

Výsledky skúšok a zistení o zhode vlastností uvedeného typu meradla s požiadavkami ustanovenými nariadením vlády Slovenskej republiky č. 400/1999 Z. z. sú uvedené v protokole o skúške č. C113/98 z 30. 06. 2000

Meradlá certifikovaného typu podliehajú ako určené meradlá povinnému overeniu pred uvedením do obehu a počas ich používania podľa zákona č. 505/1990 Zb. o metrologii.

Platnosť certifikátu je obmedzená na obdobie od 30. júna 2000 do 30. júna 2010

Platnosť certifikátu je ďalej obmedzená:

Odôvodnenie:

Príloha je neoddeliteľnou súčasťou tohto certifikátu. Obsahuje celkovo 3 strany, z toho 2 strany textu a 1 stranu obrázkových príloh.

Tento certifikát

nadobudol právoplatnosť dňa: 14.07.2000

V Banskej Bystrici dňa: 16.10.2000

Jozef Slamka
vedúci SKTC-127



Jozef Slamka
vedúci SKTC - 127

Výčapná nádoba sklenená

typ Ján Becher 0,04 L

1. Základné údaje

Výrobca : SAHM Č.S.
Zálsí 71, 565 01 Choceň, Česká republika

2. Popis meradla

2.1 Charakteristika meradla

Výčapné nádoby sú vyhotovené ako poháre slúžiace na pitie nápojov. Vyrobené sú zo sodno-draselného skla liso-fúkaním.

Tvar a vyhotovenie umožňuje ľahké čistenie a úplné vyprázdňovanie. Vnútorný a vonkajší povrch nádob je hladký. Okraje nádob sú hladké a zhotovené zabrúsením.

Zvislá os je kolmá na základňu a nádoby sú stabilné.

Označenie objemu, objemová čiarka i overovacia značka sú vyhotovené sieťotlačou na vonkajšom povrchu nádob.

Ozdoby a symboly podľa požiadaviek odberateľov musia byť vyhotovené v súlade s požiadavkami STN 99 6141.

3. Základné technické a metrologické údaje

Typ	Ján Becher
Menovitý objem (L)	0,04
Celková výška nádob (mm)	139
Vnútorný priemer v mieste objemovej čiarky (mm)	47
Nadmerok (mm)	12
Dĺžka objemovej čiarky (mm)	10
Hrúbka objemovej čiarky (mm)	0,5
Výška číslíc a písmen označenia objemu (mm)	4

4. Skúška

4.1 Miesto vykonania skúšok meradla

Skúšky meradla boli vykonané v laboratóriu malého objemu SLM, metrologické pracovisko Banská Bystrica.

4.2 Použitá metóda

Technické skúšky boli vykonané podľa STN 99 6141 a Inštrukcie pre úradné overovanie výčapných nádob I-1315.



Správnosť objemu predložených vzoriek bola kontrolovaná objemovou metódou pomocou etalónových odmerných baniek príslušného objemu a delenou pipetou.

4.3 Prehlásenie

Na základe vykonaných skúšok sa zistilo, že

meradlo vyhovuje STN 99 6141

5. Údaje na meradle

Na výčapných nádobách je vyhotovené vyznačenie objemu objemovou čiarkou a nad objemovou čiarkou je označenie objemu číselnou hodnotou a značkou meracej jednotky.

6. Overenie

6.1 Overovanie

Overovanie výčapných nádob vykonáva Státní metrologické středisko pro ověřování měřidel SAHM PRODUCTION s.r.o., pracoviště Zálší (Choceň, Česká republika) podľa požiadaviek STN 99 6141 a Inštrukcie pre úradné overovanie výčapných nádob I-1315.

6.2 Overovacie značky

Podniková overovacia značka „K/Sahm“ podľa Výmeru č. 3/1993 ÚNMS SR je umiestnená vľavo od objemovej čiarky a pod objemovou čiarkou. Vyhotovená je sieťotlačou súčasne pri vyznačení a označení objemu.

7. Čas platnosti overenia meradiel

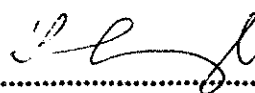
Čas platnosti overenia je v súlade s Rozhodnutím predsedu ÚNMS SR z 12. júla 1999 č. 28 bez obmedzenia.

8. Vzorka meradla

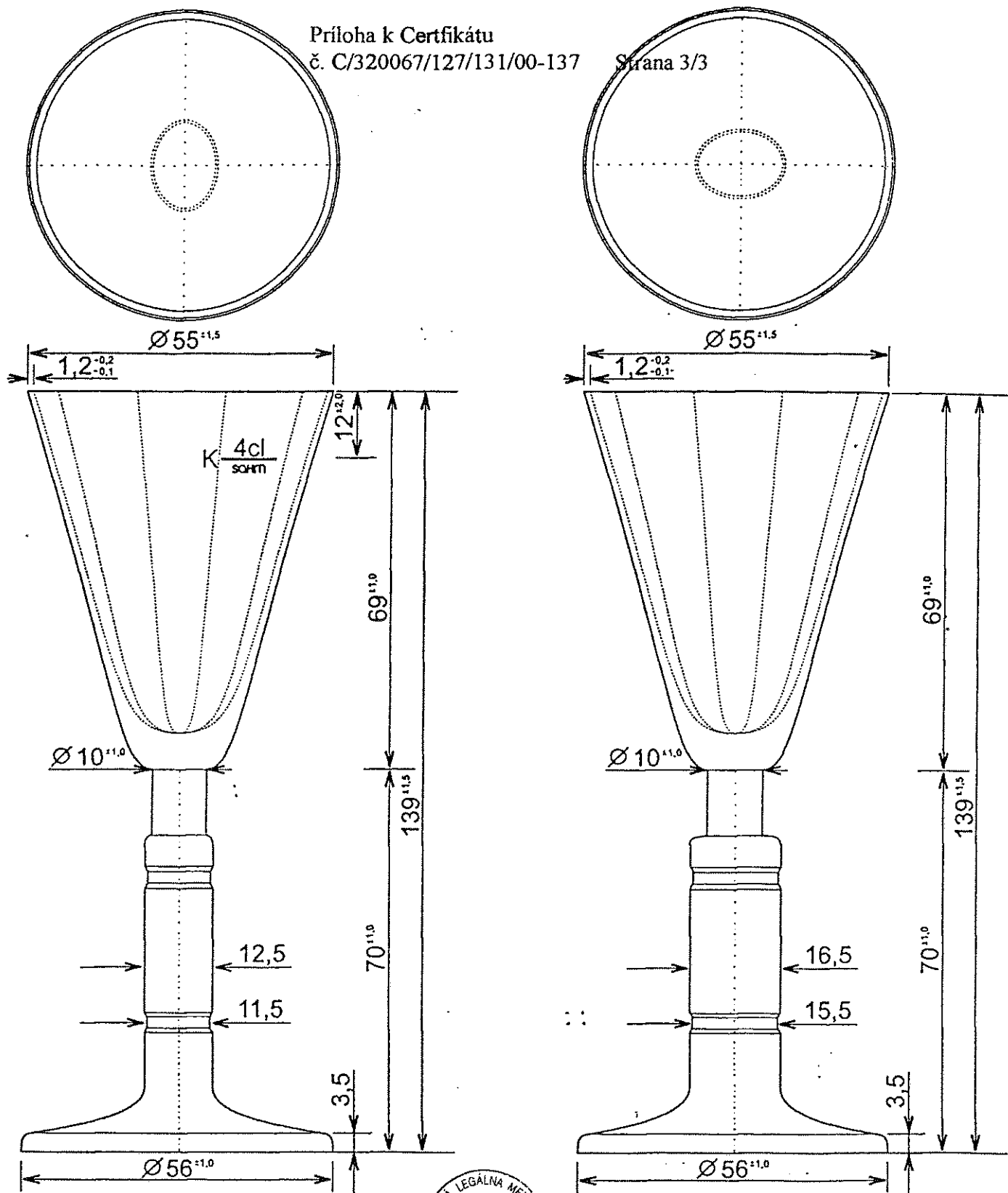
Skúšky meradla boli vykonané na troch vzorkách výčapných nádob sklenených. Po ukončení skúšok sú tieto vzorky uložené v SLM, metrologické pracovisko Banská Bystrica.

Skúšky vykonala : Ing. Kianicová Ivana
SLM Banská Bystrica




RNDr. Irena Stingl
riadiateľka MP SLM

V Banskej Bystrici, dňa 30. júna 2000.



Rozmnožování tohoto podkladu, sdělování obsahu
 a používání tohoto vzoru není dovoleno.
 Zneužití je zakázáno.
 Všechna práva, patentování a ochrana
 průmyslového vzoru jsou vyhrazena.

Copyright 1997 by Sahn Č.S.

Sahn Č.S.

Záliš 565 01 Choceň

datum : 29,10,1997

kreslil : Müller

mřítko

1:1

typové označení

JAN BECHER
Schnapskelch

č. výkresu : 97/0035

Sahn97/Becher

hmotnost : ca.81g +10%

plný objem : ca.62ml +- 5%