

CERTIFIKÁT č. 350308/126/212/00 - 073

zo dňa 12. apríla 2000

Skúšobňa SKTC – 126 pri Slovenskom metrologickom ústave poverená na posudzovanie zhody rozhodnutím Úradu pre normalizáciu, metrológiu a skúšobníctvo Slovenskej republiky č. 26/2000 z 18. januára 2000 v súlade s ustanovením § 3 ods. 1 písm. g) a § 11 ods. 10 zákona č. 264/1999 Z. z. o technických požiadavkách na výrobky a o posudzovaní zhody a o zmene a doplnení niektorých zákonov v súlade s ustanovením § 4 odsek 1 písmena a) nariadenia vlády Slovenskej republiky č. 399/1999 Z. z. vydáva tento certifikát.

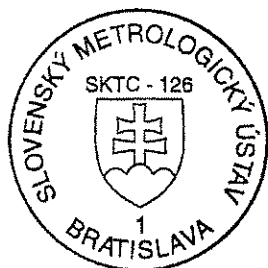
Výrobok: Merací transformátor prúdu
Typ výrobku: 4 MA 74
Číselný kód colného sadzovníka: 8504 31
Žiadateľ: Siemens s.r.o., Stromová 9, 830 07 Bratislava
IČO: 31 349 307
Výrobca: WTW - Wandler und Transformatorenwerk Wirges GmbH,
Nemecko

Týmto certifikátom sa podľa § 12 zákona potvrdzuje

zhoda vlastností uvedeného typu výrobku s technickými predpismi STN 35 1360, IEC 185 a IEC 60044-1 a s technickými požiadavkami ustanovenými nariadením vlády Slovenskej republiky č. 400/1999 Z. z. z 22. decembra 1999.

Výsledky skúšok a zistení o zhode určených vlastností uvedeného výrobku s požiadavkami ustanovenými nariadením vlády Slovenskej republiky č. 400/1999 Z. z. z 22. decembra 1999 sú uvedené v protokole č. 350308/126/212/00 – 073 z 12. apríla 2000.

Platnosť certifikátu je obmedzená na obdobie od: 12. 4. 2000 do: 21. 4. 2008



Doc. Ing. Peter Kneppo, DrSc.
vedúci skúšobne
SKTC - 126

Záverečný protokol
o posúdení typu výrobku – meradla

Číslo protokolu: 350308/126/212/00 – 073

Názov meradla: Merací transformátor prúdu
Typ meradla: 4MA74
Výrobca : WTW
Obchodné meno: Wandler und Transformatorenwerk Wirges GmbH
Adresa: Siemensstrase 2, S6422 Wirges
Krajina pôvodu: Nemecko

Žiadateľ: Siemens s.r.o.
Stromová č.9, P.O.Box 96
837 96 Bratislava, SR

Číslo žiadosti: 0308/200
Číslo úlohy: 350308

Spracované na základe rozhodnutia PTB o schválení typu, skúšok typu meradla vykonaných skúšobňou výrobcu, kontrolných meraní vykonaných v SSE š.p. Žilina, ŠMS Banská Bystrica a technickej dokumentácie predloženej žiadateľom.

Dátum spracovania: 12.04.2000

Vypracoval: Ing. J. Hanák

Schválil: Ing.P.Vrabček, CSc.
vedúci laboratória 240

Počet príloh: 2

Rozdeľovník: výtlačok č.1 - žiadateľ
výtlačok č.2 - SKTC - 126
výtlačok č.3 - SMÚ, laboratórium 240



1. Všeobecné ustanovenie

Tento záverečný protokol je podkladom pre vydanie certifikátu výrobku – meradla merací transformátor prúdu typ 4MA74 firmy WTW autorizovanou osobou Slovenským metrologickým ústavom, Karloveská 63, SKTC-126.

2. Popis meradla – výrobku:

Názov a typ meradla

MERACÍ TRANSFORMÁTOR PRÚDU typ 4MA74

2.1 Charakteristika meradla

Meracie transformátory prúdu typ 4MA74 firmy WTW:

- sú izolované liatou živicom;
- sú podperného vyhotovenia;
- sú určené k meraniu v rozvodných zariadeniach vnútorného vyhotovenia;
- sú konštruované pre použitie v sieťach s prevádzkovým napätím do 24 kV;

2.2 Princíp činnosti

Princíp činnosti meracích transformátorov prúdu typ 4MA74 spočíva v transformovaní prúdu v daných prevodoch.

2.3 Popis jednotlivých častí meradla

Meracie transformátory prúdu typ 4MA74 sú vyhotovené ako podperné, izolované liatou živicom a sú určené pre vnútornú montáž v sieťach s prevádzkovým napätím 24 kV.

Meracie transformátory prúdu môžu mať viac sekundárnych vinutí navinutých na magneticky navzájom oddelených jadrách, s rovnakými alebo rôznymi charakteristickými krivkami. Transformátory môžu byť vyhotovené s dvomi meracími vinutiami s rôznymi triedami presnosti alebo s meracím a ochranným vinutím rôznych hraníc chýb. Primárne vinutia sú vyvedené na kontaktné plochy, ktoré sú vyrobené z medi a majú závit M12. Kontaktné plochy primárnych prípojnic sú zaliate v hornej časti transformátora. Sekundárne vinutia sú vyvedené na svorkovnicu s krytom s možnosťou plombovania. Prúdové transformátory sa nesmú prevádzkovať s rozopnutým sekundárnym obvodom. Akékoľvek kovové časti transformátora, ktoré sú vystavené dotyku, musia byť uzemnené.

Poznámka:

Jednotlivé verzie vyhotovenia transformátora sa líšia prídavnými písmenami a číslami za základným označením typu (pozri príloha „Označenie typu“).

Mechanické vyhotovenie konštrukcie a rozmery meracieho transformátora sú uvedené v obrazovej prílohe.

Výrobca deklaruje zhodu meradla s predpisom IEC 185 „Current transformers“ (1987) a IEC 60044-1 „Instrument transformers - Part 1: Current transformers“ (1996).



Technická dokumentácia predložená pre vystavenie certifikátu je uložená v laboratóriu č.240 SMÚ, Bratislava.

3. Základné technické a metrologické údaje.

typ:	4MA74
max. prevádzkové [kV]:	24;
skúšobné napätie striedavé [kV]:	50;
skúšobné napätie impulzné [kV]:	125;
menovitý primárny prúd [A]:	20 až 2500;
prepínanie primárneho prúdu [A]:	2 x 20 až 2 x 600;
menovitý sekundárny prúd [A]:	1 alebo 5;
menovitý termický prúd I_{th} [kA]:	80;
menovitý dynamický prúd I_{dyn} [kA]:	120;
trieda presnosti (podľa STN 35 1360, IEC185 a IEC44-1):	0,2 alebo 0,5 alebo 1;
menovitá frekvencia [Hz]:	50;
hmotnosť [kg]:	25;

4. Skúška typu

Technická skúška typu bola vykonaná v plnom rozsahu požiadaviek predpisov IEC 185 „Current transformers“ (1987) a IEC 60044-1 „Instrument transformers - Part 1: Current transformers“ (1996) v skúšobni výrobcu WTW, Wirges. Meradlo bolo schválené na základe rozhodnutia PTB o schválení typu č. PTB-2.31-95009871-2359a zo dňa 21.4.1998.

4.1 Uznanie výsledkov iných metrologických inštitúcií

Na základe skúšok typu meradla, vykonaných skúšobňou výrobcu WTW, Wirges, odborného posúdenia rozhodnutia PTB o schválení typu č. PTB-2.31-95009871-2359a zo dňa 21.4.1998 a kontrolných meraní vykonaných v SSE š.p. Žilina, ŠMS Banská Bystrica, bolo zistené Štátnou skúšobňou SKTC – 126, laboratóriom elektriny Slovenského metrologického ústavu Bratislava, že meradlo spĺňa všetky metrologické a technické požiadavky predpisov STN 35 1360 „Prístrojové transformátory prúdu a napätia“ (1977), IEC 185 „Current transformers“ (1987) a IEC 60044-1 „Instrument transformers - Part 1: Current transformers“ (1996). Doba platnosti certifikátu je do 21.04.2008.

Skúšobné protokoly o vykonaní skúšok typu meracích transformátorov prúdu 4MA74 sú uložené u vykonávateľa skúšok.

4.2 Výsledky certifikácie

V súlade s požiadavkami IEC 185 „Current transformers“ (1987) a IEC 60044-1 „Instrument transformers - Part 1: Current transformers“ (1996) sa v skúšobni výrobcu WTW, Wirges vykonali nasledovné skúšky:

- krátkodobé prúdové skúšky;
- skúšky oteplenia;
- impulzné skúšky na primárne vinutie;



- skúšky odolnosti primárnych vinutí pri sieťovej frekvencii a meranie čiastkových výbojov;
- skúšky odolnosti pri sieťovej frekvencii medzi sekciami primárnych a sekundárnych vinutí;
- prepäťová skúška medzizávitovej izolácie.

Poznámka: Predpis IEC 60044-1 a IEC 185 je obsiahnutý v predpise STN 35 1360 „Prístrojové transformátory prúdu a napätia (1977).“

4.3 Záver

Z výsledkov skúšok, meraní, zistení posudzovaní a vyhodnotení uvedených v časti 4. vyplýva, že bola zistená zhoda vlastností typu výrobku – meradla merací transformátor prúdu typ 4MA74 s určenými technickými a metrologickými požiadavkami s predpismi vzťahujúcimi sa na výrobok STN 35 1360, IEC 185, IEC 60044-1 a Nariadenie vlády SR č.400/1999 Z.z.

5. Údaje na meradle

Na štítku prúdového transformátora musia byť uvedené nasledujúce údaje:

- meno výrobcu alebo iná značka, pomocou ktorej môže byť tento identifikovaný;
- výrobné číslo, typ meradla a rok výroby;
- menovitý prevod v tvare zlomku, kde sa udáva menovitý primárny a sekundárny prúd;
- menovité napätie rozvodnej sústavy;
- skúšobné striedavé napätia a rázové napätia v tvare zlomku;
- trieda presnosti pre každý sekundárny výstup;
- menovitá záťaž pre každý sekundárny výstup;
- menovitý dynamický a menovitý krátkodobý nadprúd v tvare zlomku;
- menovitá frekvencia;
- trieda izolácie;
- označenie svoriek;
- identifikačné číslo typu meradla: **212/00-073**;

6. Overovanie

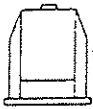
a) Overovanie sa vykonáva podľa predpisu I-2120 „Inštrukcia pre overovanie pracovných a sekundárnych etalónov meracích transformátorov prúdu a napätia“.

b) Transformátory, ktoré zodpovedajú technickým požiadavkám STN 35 1360 „Prístrojové transformátory prúdu a napätia“(1977), IEC 185 „Current transformers“ (1987) a IEC 60044-1 „Instrument transformers - Part 1: Current transformers“ (1996) a vyhovejú skúškam podľa predpisu I-2120 „Inštrukcia pre overovanie pracovných a sekundárnych etalónov meracích transformátorov prúdu a napätia“ sa opatria plombou alebo overovacou značkou.

7. Čas platnosti overenia

Čas platnosti overenia je určený Rozhodnutím predsedu ÚNMS SR č. 28 z dňa 12.07.1999 o určených meradlách a podľa položky 4.6 je bez obmedzenia.





Prístrojové transformátory prúdu 4MA72, 4MA74, 4MA76

Údaje pre výber a objednanie - Menovitý tepelný krátkodobý prúd 20 kA

Prevádzkové napätie 12 kV - 2
(Max. hodnota) (17,5 kV)

24 kV - 4

36 kV - 5

Objed. č.: 4MA7 48

doplnkové
označenie

Parametre jadier		Primárny menovitý prúd																					
1. jadro	2. jadro	A			A			A			A			A			A						
VA	Tr.	Nad- prúd- ový faktor	Faktor hranica chyby	25 OF	30 OG	40 OH	50 OJ 60 OK	75 OL	100 OM 125 ON	150 OP	200 OQ 250 OR 300 OS 400 OT 500 OU	600 OV 750 OW 1000 1A 1200 1B	1250 1C 1500 1D 2000 1F 2500 1G										
10	0,2	M10	-	-	x	x	x	x	x	x	x	x	x	C2	-	0A							
15														C3	-	0A							
10	0,5	M5	-	-	x	x	x	x	x	x	x	x	x	E2	-	0A							
15														E3	-	0A							
30														E4	-	0A							
10	1	M5	-	-	x	x	x	x	x	x	x	x	x	H2	-	0A							
15														H3	-	0A							
30														H4	-	0A							
5	5P	10	-	-	x	x	x	x	x	x	x	x	x	L1	-	0A							
10														L2	-	0A							
15														L3	-	0A							
30														L4	-	0A							
5	10P	10	-	-	x	x	x	x	x	x	x	x	x	Q1	-	0A							
10														Q2	-	0A							
15														Q3	-	0A							
30														Q4	-	0A							
5	0,5	M5	5	5P 10	-	x	x	x	x	x	x	x	x	E1	-	1L							
10			10											E2	-	2L							
15			15											E3	-	3L							
30			30											E4	-	4L							
5	0,5	M5	5	10P 10	-	x	x	x	x	x	x	x	x	E1	-	1Q							
10			10											E2	-	2Q							
15			15											E3	-	3Q							
30			30											E4	-	4Q							
5	1	M5	5	5P 10	x	x	x	x	x	x	x	x	x	H1	-	1L							
10			10											H2	-	2L							
10			15											H2	-	3L							
15			15											H3	-	3L							
15			30											H3	-	4L							
30			30											H4	-	4L							
5	1	M5	5	10P 10	x	x	x	x	x	x	x	x	x	H1	-	1Q							
10			10											H2	-	2Q							
10			15											H2	-	3Q							
15			15											H3	-	3Q							
15			30											H3	-	4Q							
30			30											H4	-	4Q							
x vynotoviteľné - na požiadanie		B	7	5	4	3	2	1	0	0	0												

Sekundárny menovitý prúd

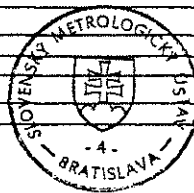
1 jadro	2.jadro	
1 A		A
5 A		B
1 A	1 A	C
5 A	5 A	D
1 A	5 A	E
5 A	1 A	F

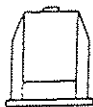
Ďalšie charakteristiky

50 Hz, VDE	0
50 Hz, IEC	1
50 Hz, VDE, so súhlasom (len trieda 0,2 a 0,5)	2
60 Hz, IEC	6
iné vyhotovenia (potrebný popis):	9

Špeciálne vyhotovenia

s kusovým protokolom (nemecky, anglicky)	Z A 10
s kapacitnou vrstvou pre indikovanie napätia, men. nap: 6 kV	Z C 08
10 kV	Z C 10
15 kV	Z C 15
20 kV	Z C 20
25 kV	Z C 25
30 kV	Z C 30
Diferenciálne vyváženie zemného spojenia v ochrannom jadre	Z D 10





Prístrojové transformátory prúdu

4MA72, 4MA74, 4MA76

Údaje pre výber a objednanie - Menovitý tepelný krátkodobý prúd 25 kA

Prevádzkové napätie
(Max. hodnota)

12 kV 2
(17.5 kV)

24 kV 4

36 kV 6

Objed. č.: 4MA7 54

doplnkové
označenie

Parametre jadier		Primárny menovitý prúd																																	
1. jadro		2. jadro		A	A	A	A	A	A	A	A	A	A																						
VA	Tr	Nad- prúd- ový faktor	VA	Tr	Faktor hranica chyby	40	50	60	75	100	125	150	200	250	300	400	500	600	750	1000	1200	1500	2000	2500	1A	1B	1C	1Q	1F	1G					
10	0.2	M10	-	-	-	x	x	x	x	x	x	x	x	x	x	x	x	x	x	x	x	x	x	x	C2	-	0A								
15																									C3	-	0A								
10	0.5	M5	-	-	-	x	x	x	x	x	x	x	x	x	x	x	x	x	x	x	x	x	x	x	E2	-	0A								
15						x	x	x	x	x	x	x	x	x	x	x	x	x	x	x	x	x	x	x	E3	-	0A								
30						x	x	x	x	x	x	x	x	x	x	x	x	x	x	x	x	x	x	x	E4	-	0A								
10	1	M5	-	-	-	x	x	x	x	x	x	x	x	x	x	x	x	x	x	x	x	x	x	x	H2	-	0A								
15						x	x	x	x	x	x	x	x	x	x	x	x	x	x	x	x	x	x	x	H3	-	0A								
30						x	x	x	x	x	x	x	x	x	x	x	x	x	x	x	x	x	x	x	H4	-	0A								
5	5P	10	-	-	-	x	x	x	x	x	x	x	x	x	x	x	x	x	x	x	x	x	x	x	L1	-	0A								
10						x	x	x	x	x	x	x	x	x	x	x	x	x	x	x	x	x	x	x	L2	-	0A								
15						x	x	x	x	x	x	x	x	x	x	x	x	x	x	x	x	x	x	x	L3	-	0A								
30						x	x	x	x	x	x	x	x	x	x	x	x	x	x	x	x	x	x	x	L4	-	0A								
5	10P	10	-	-	-	x	x	x	x	x	x	x	x	x	x	x	x	x	x	x	x	x	x	x	Q1	-	0A								
10						x	x	x	x	x	x	x	x	x	x	x	x	x	x	x	x	x	x	x	Q2	-	0A								
15						x	x	x	x	x	x	x	x	x	x	x	x	x	x	x	x	x	x	x	Q3	-	0A								
30						x	x	x	x	x	x	x	x	x	x	x	x	x	x	x	x	x	x	x	Q4	-	0A								
5	0.5	M5	5	5P	10	x	x	x	x	x	x	x	x	x	x	x	x	x	x	x	x	x	x	x	E1	-	1L								
10			10			x	x	x	x	x	x	x	x	x	x	x	x	x	x	x	x	x	x	x	E2	-	2L								
15			15			x	x	x	x	x	x	x	x	x	x	x	x	x	x	x	x	x	x	x	E3	-	3L								
30			30			x	x	x	x	x	x	x	x	x	x	x	x	x	x	x	x	x	x	x	E4	-	4L								
5	0.5	M5	5	10P	10	x	x	x	x	x	x	x	x	x	x	x	x	x	x	x	x	x	x	x	E1	-	10								
10			10			x	x	x	x	x	x	x	x	x	x	x	x	x	x	x	x	x	x	x	E2	-	20								
15			15			x	x	x	x	x	x	x	x	x	x	x	x	x	x	x	x	x	x	x	E3	-	30								
30			30			x	x	x	x	x	x	x	x	x	x	x	x	x	x	x	x	x	x	x	E4	-	40								
5	1	M5	5	5P	10	x	x	x	x	x	x	x	x	x	x	x	x	x	x	x	x	x	x	x	H1	-	1L								
10			10			x	x	x	x	x	x	x	x	x	x	x	x	x	x	x	x	x	x	x	H2	-	2L								
10			15			x	x	x	x	x	x	x	x	x	x	x	x	x	x	x	x	x	x	x	H2	-	3L								
15			15			x	x	x	x	x	x	x	x	x	x	x	x	x	x	x	x	x	x	x	H3	-	3L								
15			30			x	x	x	x	x	x	x	x	x	x	x	x	x	x	x	x	x	x	x	H3	-	4L								
30			30			x	x	x	x	x	x	x	x	x	x	x	x	x	x	x	x	x	x	x	H4	-	4L								
5	1	M5	5	10P	10	x	x	x	x	x	x	x	x	x	x	x	x	x	x	x	x	x	x	x	H1	-	10								
10			10			x	x	x	x	x	x	x	x	x	x	x	x	x	x	x	x	x	x	x	H2	-	20								
10			15			x	x	x	x	x	x	x	x	x	x	x	x	x	x	x	x	x	x	x	H2	-	30								
15			15			x	x	x	x	x	x	x	x	x	x	x	x	x	x	x	x	x	x	x	H3	-	30								
15			30			x	x	x	x	x	x	x	x	x	x	x	x	x	x	x	x	x	x	x	H3	-	40								
30			30			x	x	x	x	x	x	x	x	x	x	x	x	x	x	x	x	x	x	x	H4	-	40								
x vyhotoviteľné – na požiadanie						7	5	5	4	3	2	1	0	0																					

Sekundárny menovitý prúd

1. jadro	2. jadro	
1 A		A
5 A		B
1 A	1 A	C
5 A	5 A	D
1 A	5 A	E
5 A	1 A	F

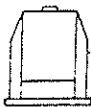
Ďalšie charakteristiky

- 50 Hz, VDE _____ 0
- 50 Hz, IEC _____ 1
- 50 Hz, VDE, so súhlasom (len trieda 0.2 a 0.5) _____ 2
- 60 Hz, IEC _____ 6
- iné vyhotovenia (potrebný popis) _____ 9

Špeciálne vyhotovenia

- s kusovým protokolom (nemecky, anglicky) _____ Z A 10
- s kapacitnou vrstvou pre indikovanie napätia, men. nap. 6 kV _____ Z C 06
- 10 kV _____ Z C 10
- 15 kV _____ Z C 15
- 20 kV _____ Z C 20
- 25 kV _____ Z C 25
- 30 kV _____ Z C 30
- Diferenciálne vyváženie zemného spojenia v ochrannom jadre _____ Z D 10





Prístrojové transformátory prúdu

4MA72, 4MA74, 4MA76

Údaja pre výber a objednanie - Menovitý tepelný krátkodobý prúd 31,5 kA

Prevádzkové napätie
(Max. hodnota)

12 kV — 2
(17.5 kV)

24 kV — 4

36 kV — 6

Objed. č.: 4MA7 57 -

doplnkové
označenie

Parametre jadier

Primárny menovitý prúd

1. jadro		2. jadro		Primárny menovitý prúd													
VA	Tr. faktor	VA	Tr. faktor	A													
				40 OH	50 OJ	60 OK	75 OL	100 OM	125 ON 150 OP	200 OQ	250 OR 300 OS	400 OT 500 OU 600 OV 750 OW	1000 1A 1200 1B 1250 1C 1500 1C 2000 1F 2500 1G				
10	0,2	M10	-	-	-	-	x	x	x	x	x	x	x	x	x	C2	- 0A
15				-	-	-	-	x	x	x	x	x	x	x	x	C3	- 0A
10	0,5	M5	-	x	x	x	x	x	x	x	x	x	x	x	x	E2	- 0A
15				-	-	-	-	x	x	x	x	x	x	x	x	E3	- 0A
30				-	-	-	-	x	x	x	x	x	x	x	x	E4	- 0A
10	1	M5	-	x	x	x	x	x	x	x	x	x	x	x	x	H2	- 0A
15				-	-	-	-	x	x	x	x	x	x	x	x	H3	- 0A
30				-	-	-	-	x	x	x	x	x	x	x	x	H4	- 0A
5	5P	10	-	x	x	x	x	x	x	x	x	x	x	x	x	L1	- 0A
10				-	-	-	-	x	x	x	x	x	x	x	x	L2	- 0A
15				-	-	-	-	x	x	x	x	x	x	x	x	L3	- 0A
30				-	-	-	-	x	x	x	x	x	x	x	x	L4	- 0A
5	10P	10	-	x	x	x	x	x	x	x	x	x	x	x	x	Q1	- 0A
10				-	-	-	-	x	x	x	x	x	x	x	x	Q2	- 0A
15				-	-	-	-	x	x	x	x	x	x	x	x	Q3	- 0A
30				-	-	-	-	x	x	x	x	x	x	x	x	Q4	- 0A
5	0,5	M5	5	5P	10	-	x	x	x	x	x	x	x	x	x	E1	- 1L
10			10			-	-	-	-	x	x	x	x	x	x	E2	- 2L
15			15			-	-	-	-	x	x	x	x	x	x	E3	- 3L
30			30			-	-	-	-	x	x	x	x	x	x	E4	- 4L
5	0,5	M5	5	10P	10	-	x	x	x	x	x	x	x	x	x	E1	- 1Q
10			10			-	-	-	-	x	x	x	x	x	x	E2	- 2Q
15			15			-	-	-	-	x	x	x	x	x	x	E3	- 3Q
30			30			-	-	-	-	x	x	x	x	x	x	E4	- 4Q
5	1	M5	5	5P	10	x	x	x	x	x	x	x	x	x	x	H1	- 1L
10			10			-	-	-	-	x	x	x	x	x	x	H2	- 2L
10			15			-	-	-	-	x	x	x	x	x	x	H2	- 3L
15			15			-	-	-	-	x	x	x	x	x	x	H3	- 3L
15			30			-	-	-	-	x	x	x	x	x	x	H3	- 4L
30			30			-	-	-	-	x	x	x	x	x	x	H4	- 4L
5	1	M5	5	10P	10	x	x	x	x	x	x	x	x	x	x	H1	- 1Q
10			10			-	-	-	-	x	x	x	x	x	x	H2	- 2Q
10			15			-	-	-	-	x	x	x	x	x	x	H2	- 3Q
15			15			-	-	-	-	x	x	x	x	x	x	H3	- 3Q
15			30			-	-	-	-	x	x	x	x	x	x	H3	- 4Q
30			30			-	-	-	-	x	x	x	x	x	x	H4	- 4Q
x vyhotoviteľné na požiadanie				B	7	6	5	4	3	2	1	0	0				

Sekundárny menovitý prúd

1. jadro	2. jadro	
1 A	-	A
A	-	B
1 A	1 A	C
5 A	5 A	D
1 A	5 A	E
5 A	1 A	F

Ďalšie charakteristiky

50 Hz, VDE	0
50 Hz, IEC	1
50 Hz, VDE, so súhlasom (len trieda 0,2 a 0,5)	2
60 Hz, IEC	6
iné vyhotovenia (potrebný popis)	9

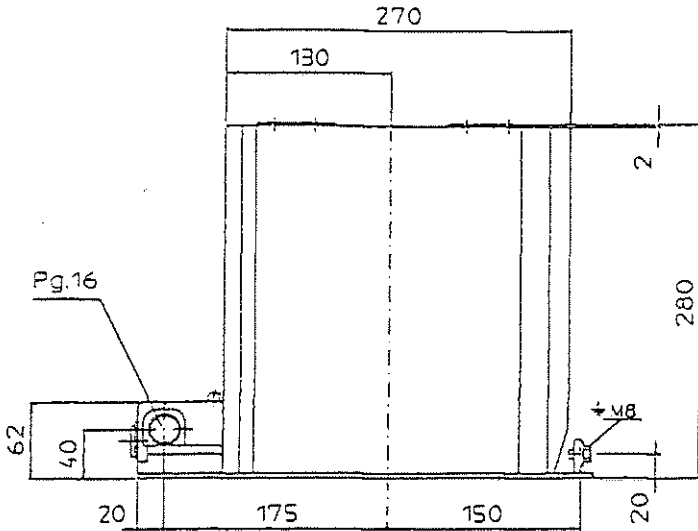
Špeciálne vyhotovenia

s kusovým protokolom (nemecky, anglicky)	Z A 10
s kapacitnou vrstvou pre indikovanie napätia, men. nap. 5 kV	Z C 08
10 kV	Z C 10
15 kV	Z C 15
20 kV	Z C 20
25 kV	Z C 25
30 kV	Z C 30
Diferenciálne vyváženie zemného spojenia v ochrannom jadre	Z D 10

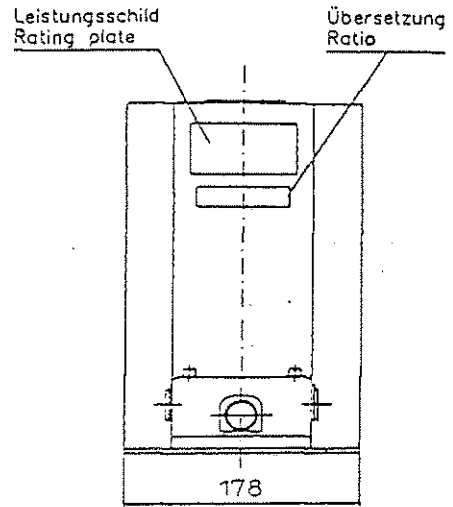


4MA74XC (Siemensbezeichnung)

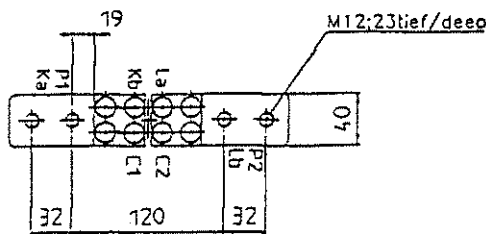
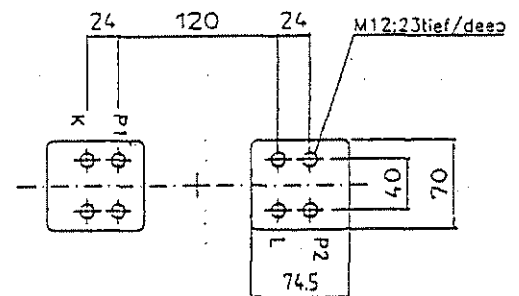
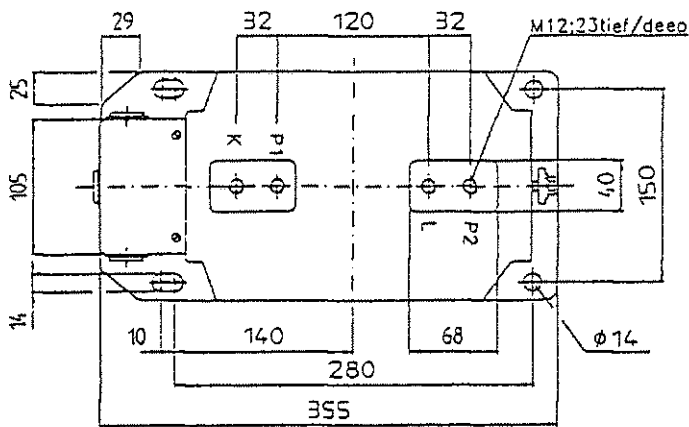
Gießharz-Stützerstromwandler / Cast-resin current transformer $U_m = 24 \text{ kV}$
 bis / up to 2500 A



< 1500 A



$\ge 1500 - 2500 \text{ A}$



Prim.-umschaltbar 1:2
 Prim.-reconnection
 + 2 X 600 A

Masse: ca. 28 Kg
 Weight: appr. 28 Kg



Umbruchfestigkeit > 5000 N
 Cantilever strength > 5000 N

Geringe Maß- und Konstruktionsabweichungen vorbehalten!
 Small deviations in dimension and construction possible!

All dimension in mm



Wandler- und Transformatoren-Werk
 Wirges GmbH

Zeichnungs-Nr./Drawing No.:

A 20-41-002.04

Datum:/Date: 19.12.95

Sign: _____