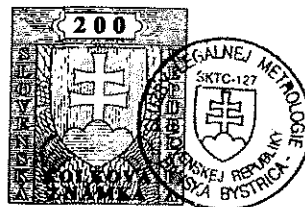


SLUŽBY LEGÁLNEJ METROLÓGIE SLOVENSKEJ REPUBLIKY

ŠTÁTNA SKÚŠOBŇA SKTC - 127

Hviezdoslavova 31, 975 90 Banská Bystrica



CERTIFIKÁT č. C/310178/127/142/99-364

zo dňa 21. 07. 1999

Štátna skúšobňa SKTC - 127 pri SLM SR Banská Bystrica oprávnená na výkon certifikácie výmerom Úradu pre normalizáciu, metrológiu a skúšobníctvo Slovenskej republiky č. 197/1998 zo dňa 29. mája 1998 vydaným podľa § 6 zákona č. 30/1968 Zb., o štátnom skúšobníctve v znení neskorších predpisov, v znení rozhodnutia predsedu ÚNMS SR č. 27 zo dňa 12. júla 1999 a v súlade s výmerom Úradu pre normalizáciu, metrológiu a skúšobníctvo Slovenskej republiky č. 195/1998 zo dňa 29. mája 1998 určujúcim výroby-meradiá podľa § 24a uvedeného zákona na povinnú certifikáciu výrobkov v znení rozhodnutia predsedu ÚNMS SR č. 25 zo dňa 12. júla 1999 na návrh výrobcu o vykonanie

nep povinnej certifikácie výrobku

vydáva podľa § 24c a 26 tohto zákona a §4 vyhlášky Úradu pre normalizáciu, metrológiu a skúšobníctvo Slovenskej republiky č. 246/1995 Z.z., o certifikácii výrobkov toto rozhodnutie.

- | | |
|-----------------------------------|---|
| 1. Výrobok (názov a typ) | Jednotokový lopatkový vodomer na teplú vodu
typovej rady BONEGA CD 96 TAR |
| 2. Číselný kód colného sadzovníka | 90261091 |
| 3. Prihlasovateľ | BONEGA, Velkoobchod, spol. s r.o.
696 66 Sudoměřice č. 302, okres Hodonín, Česká republika |
| 4. IČO | 46901281 |
| 5. Výrobca (krajina) | LIANLI WATER METR Co. Ltd., Čína |
| 6. IČO (resp. kód krajiny) | Čína |

Týmto certifikátom sa podľa § 24b uvedeného zákona potvrdzuje:

- a) zhoda vlastností uvedeného typu výrobku s týmito právnymi predpismi, technickými normami a technickými dokumentami:

STN 25 7801

pri dodržaní technických údajov a podmienok, uvedených v prílohe k tomuto Certifikátu

- b) predpoklady výrobcu pre trvalé dodržiavanie kvality certifikovaných výrobkov vo výrobe

Zmeny technických údajov meradla a podmienok nie sú dovolené. Meradlá certifikovaného typu podliehajú ako určené meradlá povinnému overeniu pred uvedením do obeluu a počas ich používania podľa zákona č. 505/1990 Zb. o metrológii.

Výsledky skúšok a zistení o zhode určených vlastností certifikovaného výrobku a previerke systému zabezpečovania kvality výrobkov sú uvedené v protokole o meraní k úlohe č. C114/99 zo dňa 27. 04. 1999.
Prihlasovateľ má povinnosť používať slovenskú certifikačnú značku

C¹²⁷₉₉

v zmysle prílohy k vyhláške č. 246/1995 Z.z.

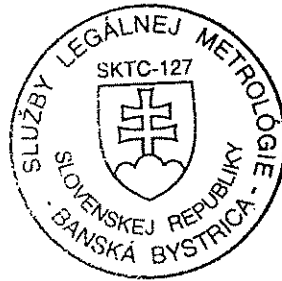
Pri používaní certifikačnej značky prihlasovateľ je povinný dodržiavať tieto ďalšie podmienky:

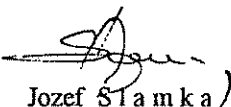
Prihlasovateľ má právo prikladať kópiu certifikátu ku každej dodávke výrobkov.

Platnosť certifikátu je obmedzená na obdobie: od 21. 07. 1999 do 21. 07. 2009

P o u č e n i e : Proti tomuto rozhodnutiu môže prihlasovateľ podať odvolanie na Úrad pre normalizáciu, metrológiu a skúšobníctvo Slovenskej republiky, Štefanovičova 3, P.O.BOX 76, 810 05 Bratislava, prostredníctvom tejto štátnej skúšobne do 15 dní odo dňa jeho doručenia.

P r í l o h a je neoddeliteľnou súčasťou tohto rozhodnutia. Obsahuje celkovo 5 strán, z toho 3 strany textu a 2 strany obrazových príloh.




Jozef Štámková
vedúci štátnej skúšobne SKTC - 127

Jednovtokový lopatkový vodoměr na teplú vodu typovej rady BONEGA CD 96 TAR

1. Základné údaje

Výrobca meradla :
LIANLI WATER METR Co. LTD., Čína
Dovozca meradla:
BONEGA, VELKOOBCHOD, s.r.o.
SUDOMĚŘICE č. 302
okr. HODONÍN, ČR

2. Popis meradla

2.1 Charakteristika meradla

Meradlo je určené na meranie pretečeného množstva teplej vody. Vodomer typu BONEGA CD 96 TAR sa skladá z celokovového telesa, lopatkového kola so šiestimi lopatkami, ktoré je uložené v dvoch ložiskách. Spojenie lopatkového kola s počítadlom je vykonané magnetickou spojkou. Má volne otočné plastové počítadlo, čo umožňuje jednoduché odčítanie stavu pretečeného množstva vody. Teleso vodomera s počítadlom zaisťuje plombovací krúžok.

Vodomer typovej rady BONEGA CD 96 TAR je:

- lopatkový, jednovtokový, suchobežný, na teplú vodu,
- s reguláciou - otáčaním hradítrovej dosky
- s horizontálnou a vertikálnou polohou montáže,
- s magnetickou spojkou,
- s uchytením prostredníctvom šroubenia

2.2 Princíp činnosti

Pretekajúca voda uvádza do pohybu lopatkové koleso vodomera. Otáčavý pohyb sa prenáša cez magnetickú spojkou na suchobežné počítadlo.

2.3 Popis jednotlivých častí meradla

Počítadlo vodomera typovej rady BONEGA CD 96 TAR je:

- suchobežné,
- kombinované, - 8 váľčekov a 1 číselník s ručičkou,
- vybavené ružicou na optoelektronické snímanie otáčok,
- s ochranným vekom z plastu,

Menovitý objem pre jednu otáčku lopatkového kola je pre DN 13 30,375 cm³, pre DN 20 19,244 cm³.



Metrologická trieda	B
Menovitý prietok	2,5
Maximálna prevádzková teplota	90[°C]
Rok výroby	1998
číslo Certifikátu	142/99 - 364
nominálny tlak	napr. PN 16

Na telese vodomera je vyznačený smer prietoku vody

6. Overenie

6.1 Vodomer sa skúša podľa PNÚ 1425.2 .

6.2 Vodomer, ktorý vyhovel skúške sa označí samolepiacou overovacou značkou na plombovacom krúžku.

7. Čas platnosti overenia meradiel

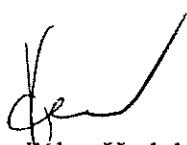
Čas platnosti overenia je v súlade s výmerom č.198/1998 ÚNMS stanovený na 4 roky.
Platnosť Certifikátu je 10 rokov.

8. Vzorka meradla

Vzorka meradla je uložená na MP-SLM SR Bratislava.



Skúšku vykonal : Milan Šifner SLM SR MP Bratislava



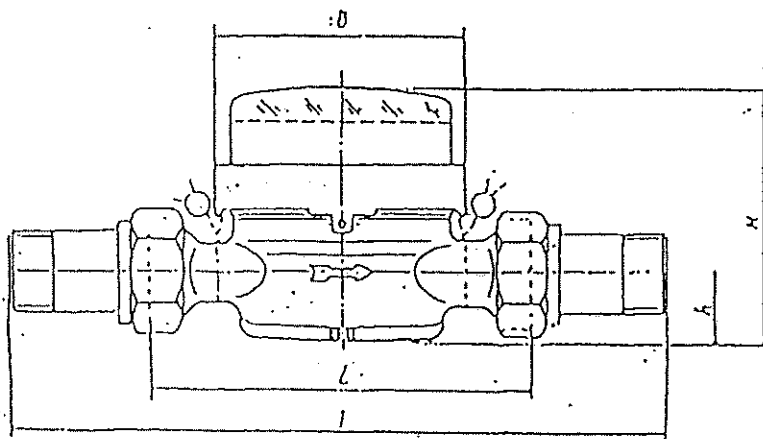
Ing. Ladislav Hudoba riaditeľ SLM SR MP Bratislava

Dátum vykonania skúšky: Júl 1999

V Bratislave, 21.07.1999



Obrázok č.1
 Geometrické tvary vodomera typovej rady BONEGA CD 96 TAR



Tabuľka č.1
 Rozmery vodomera podľa ISO 4064

	mm	13		20
		R 1/2		R 3/4
L	mm	80	110	130
l	mm	160	190	220
H	mm	70,6		
h	mm	18,0		
B	mm	72,4		
	Kg	0,445	0,465	0,570
	Kg	0,675	0,695	0,870



Obrázok č.: 2
Číselník a konštrukcia vodomera

