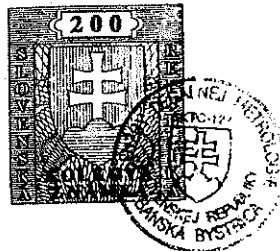


# SLUŽBY LEGÁLNEJ METROLÓGIE SLOVENSKEJ REPUBLIKY

ŠTÁTNA SKÚŠOBŇA SKTC - 127

Hviezdoslavova 31, 975 90 Banská Bystrica



## CERTIFIKÁT č. C/310194/127/311/99-085

zo dňa 18. 10. 1999

Štátna skúšobňa SKTC - 127 pri SLM SR Banská Bystrica oprávnená na výkon certifikácie výmerom Úradu pre normalizáciu, metrológiu a skúšobníctvo Slovenskej republiky č. 197/1998 zo dňa 29. mája 1998 vydaným podľa § 6 zákona č. 30/1968 Zb., o štátnom skúšobníctve v znení neskorších predpisov, v znení rozhodnutia predsedu ÚNMS SR č. 27 zo dňa 12. júla 1999 a v súlade s výmerom Úradu pre normalizáciu, metrológiu a skúšobníctvo Slovenskej republiky č. 195/1998 zo dňa 29. mája 1998 určujúcim výroby-meradlá podľa § 24a uvedeného zákona na povinnú certifikáciu výrobkov v znení rozhodnutia predsedu ÚNMS SR č. 25 zo dňa 12. júla 1999 vydáva podľa § 24c tohto zákona a § 5 vyhlášky Úradu pre normalizáciu, metrológiu a skúšobníctvo Slovenskej republiky č. 246/1995 Z.z., o certifikácii výrobkov toto rozhodnutie.

- |                                   |  |
|-----------------------------------|--|
| 1. Výrobok (názov a typ)          | Elektronický merač tepla<br>typu METRIX 240 xe   |
| 2. Číselný kód colného sadzobníka | 9026   |
| 3. Prihlasovateľ                  | ESM YZAMER s.r.o.<br>V Jame 19, 917 00 Trnava    |
| 4. IČO                            | 36226904   |
| 5. Výrobca (krajina)              | BERNINA ELEKTRONIC<br>Seestrasse, 8266 STECKBORN |
| 6. IČO (resp. kód krajiny)        | Švajčiarsko                                      |

Týmto certifikátom sa podľa § 24b uvedeného zákona potvrdzuje:

- a) zhoda vlastností uvedeného typu výrobku s týmito právnymi predpismi, technickými normami a technickými dokumentami:

TPM 3721/93

pri dodržaní technických údajov a podmienok, uvedených v prílohe k tomuto Certifikátu

- b) predpoklady výrobcu pre trvalé dodržiavanie kvality certifikovaných výrobkov vo výrobe

Zmeny technických údajov meradla a podmienok nie sú dovolené. Meradlá certifikovaného typu podliehajú ako určené meradlá povinnému overeniu pred uvedením do obehu a počas ich používania podľa zákona č. 505/1990 Zb. o metrológii.



Výsledky skúšok a zistení o zhode určených vlastností certifikovaného výrobku a previerke systému zabezpečovania kvality výrobkov sú uvedené v protokole o meraní k úlohe č. C200/99 zo dňa 05. 08. 1999.  
Prihlasovateľ má povinnosť používať slovenskú certifikačnú značku

**C**<sup>127</sup><sub>99</sub>

v zmysle prílohy k vyhláške č. 246/1995 Z.z.

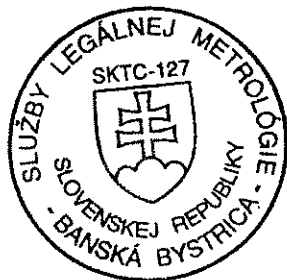
Pri používaní certifikačnej značky prihlasovateľ je povinný dodržiavať tieto ďalšie podmienky:


Prihlasovateľ má právo prikladať kópiu certifikátu ku každej dodávke výrobkov.

Platnosť certifikátu je obmedzená na obdobie: od 18. 10. 1999 do 18. 10. 2009

**P o u č e n i e :** Proti tomuto rozhodnutiu môže prihlasovateľ podať odvolanie na Úrad pre normalizáciu, metrológiu a skúšobníctvo Slovenskej republiky, Štefanovičova 3, P.O.BOX 76, 810 05 Bratislava, prostredníctvom tejto štátnej skúšobne do 15 dní odo dňa jeho doručenia.

**P r í l o h a** je neoddeliteľnou súčasťou tohto rozhodnutia. Obsahuje celkovo 5 strán, z toho 3 strany textu a 2 strany obrázkových príloh.



  
Jozef S l a m k a  
vedúci štátnej skúšobne SKTC - 127

## Elektronický merač tepla typu Metrix 240 xe

### 1. Základné údaje

Výrobca meradla : Bernina Electronic, Seestrasse, 8266 Stecborn, Švajčiarsko

### 2. Popis meradla

#### 2.1 Charakteristika meradla

Dvojvstupový elektronický merač tepla Metrix 240 xe ( obr.č.1) je určený na meranie tepla odovzdaného pretečeným množstvom teplej vody (vstup č.1) a na meranie pretečeného množstva teplej úžitkovej vody (vstup č.2).

#### 2.2 Princíp činnosti

Na základe pretečeného množstva vody, rozdielu teploty vody v prívodnom a vratnom potrubí, vyhodnocovacia jednotka vypočíta množstvo odobratého tepla.

#### 2.3 Popis jednotlivých častí meradla

##### Vyhodnocovacia jednotka

Vyhodnocovacia jednotka elektronického merača tepla METRIX 240 xe má zobrazovaciu jednotku 4 stĺpce po 16 – znakoch. Na zobrazovacej jednotke je možné odčítať nasledovné údaje :

- aktuálny stav merača tepla
- deň odpočtu
- maximálna teplota
- pretečené množstvo vody
- maximálny prietok
- vstupná teplota
- výstupná teplota
- rozdiel teplôt
- okamžitý prietok
- stav počítadla k dátumu odčítania
- kontrolné číslo merača tepla

Pomocou čipovej karty alebo rozhrania M – BUS je možné odčítať z elektroniky merača tepla nasledovné údaje :

- aktuálny stav merača tepla
- dátum a hodina
- deň odpočtu
- maximálna teplota
- pretečené množstvo vody
- maximálny prietok
- vstupná teplota
- výstupná teplota
- rozdiel teplôt
- okamžitý prietok
- stav počítadla k dátumu odčítania
- kontrolné číslo merača tepla
- odčítanie z pamäti merača tepla za 26 mesiacov



Vyhodnocovacia jednotka ma nasledovné vstupy a výstupy:

- 1 vstup merania objemu pretečeného množstva vody pre výpočet množstva tepla
- 1 vstup merania objemu pretečeného množstva vody z druhého vodomera
- 3 analógové výstupy (funkcie sú parametrovateľné)
- 1 impulzný výstup pre množstvo tepla
- 1 impulzný výstup pre čidlo objemu
- 2 poplachové výstupy

#### Prietokomer

K elektronickému meraču tepla Metrix 240 xe sa môžu pripojiť všetky kompatibilné prietokomery typovo schválené (Certifikované) v SR.

#### Odporové snímače teploty

K elektronickému meraču tepla Metrix 240 xe sa môžu pripojiť všetky kompatibilné párované odporové snímače teploty Pt 100 alebo Pt 500, v dvojvodičovom alebo štvorvodičovom zapojení vyrobené v súlade s STN25 8306 (IEC 751), typovo schválené (Certifikované) v SR.

Geometrické tvary (obr. č.2) a rozmery elektronického merača tepla METRIX 240 xe sú uvedené v tabuľke č.1.

### 3. Základné technické a metrologické údaje

Teplotný rozsah	:	20 °C až 200 °C
Teplotný rozdiel	:	3 K až 150 K
Jednotka množstva tepla	:	MWh alebo MJ
Teplonosná kvalina	:	voda
Trieda presnosti	:	OIML trieda 5
Krytie	:	IP 54
Napájacie napätie	:	230 V 50-60 Hz
Obsluha menu	:	fóliové tlačítka
Výstup dát	:	- LCD displej -4 stĺpce po 16 – znakov - odčítanie pomocou čipovej karty - M - BUS

### 4. Skúška

#### 4.1 Miesto vykonania skúšok

Skúška sa uskutočnila na etalonážnom zariadení pracoviska SLM SR MP Bratislava

#### 4.2 Prehlásenie

Skúškou bolo zistené, že elektronický merač tepla METRIX 240 xe vyhovuje :

TPM 3721/93



## 5. Údaje na meradle

Na telese elektronického merača tepla musia byť uvedené nasledovné údaje v štátnom jazyku :

Typ		240 xe
Výrobca		Bernina AG
Výr.číslo	napr.	0004539-03
Číslo Certifikátu		311/99-085
Metrol.trieda merača tepla		5
Menovitý teplotný rozsah		t : 20 °C..200 °C
Rozdiel teploty		$\Delta t$ : 3 °C .. 150 °C
Umiestnenie v potrubí		napr. vratné (Rucklauf)
Napájacie napätie		230 V 50-60 Hz

## 6. Overenie

6.1 Elektronický merač tepla METRIX 240 xe sa overuje v súlade s TPM 3722/93.

Pred skúškou sa pomocou čipovej karty a prepne elektronický merač tepla do skúšobného módu čím sa zvýši rozlišovacia schopnosť (zobrazovacia jednotka indikuje odobratú energiu v kWh). Po skončení skúšky treba pomocou čipovej karty prepnúť elektronické počítadlo späť do pracovného módu (elektronika sa prepne do pracovného módu aj automaticky o 24h).

6.2 Elektronický merač tepla METRIX 240 xe, ktorý vyhovel skúške sa označí samolepiacou overovacou značkou na kryte elektroniky (obr.č.3).

## 7. Čas platnosti overenia meradiel

Čas platnosti overenia je v súlade s Rozhodnutím predsedu ÚNMS č 28/99 stanovený na 4 roky.

Platnosť Certifikátu je 10 rokov.

## 8. Vzorka meradla

Vzorka meradla je uložená na pracovisku SLM SR MP Bratislava.

Skúšku vykonal : František Marzel SLM SR MP Bratislava

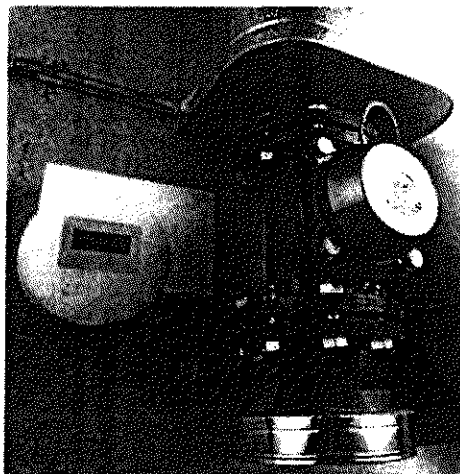
Ing. Ladislav Hudoba riaditeľ SLM SR MP Bratislava

Dátum vykonania skúšky: september 1999

V Bratislave 18.10.1999

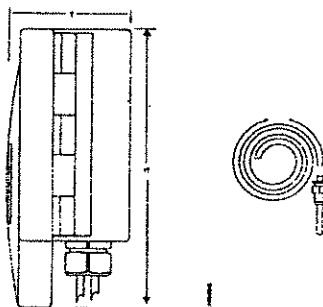
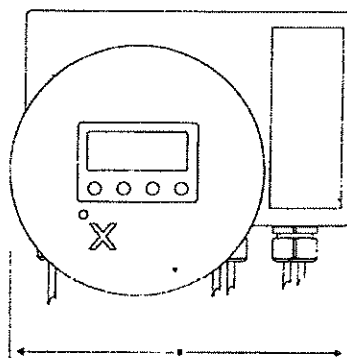


Obrázok č.1  
Elektronický merač tepla METRIX 240 xe



Obr.č.2  
Geometrické tvary elektronického merača tepla  
METRIX 240 xe  
Tabuľka č.1

<b>H</b>	<b>mm</b>	<b>181</b>
<b>B</b>	<b>mm</b>	<b>206</b>
<b>T</b>	<b>mm</b>	<b>79</b>



Obr.č.3  
Umiestnenie overovacej značky

OVEROVACIA  
ZNAČKA

