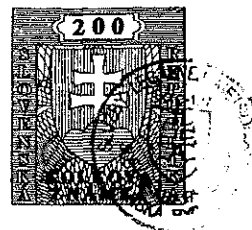


# SLUŽBY LEGÁLNEJ METROLÓGIE SLOVENSKEJ REPUBLIKY

ŠTÁTNA SKÚŠOBŇA SKTC - 127

Hviezdoslavova 31, 975 90 Banská Bystrica



## CERTIFIKÁT č. C/310215/127/142/99-375

zo dňa 12. 11. 1999

Štátna skúšobňa SKTC - 127 pri SLM SR Banská Bystrica oprávnená na výkon certifikácie výmerom Úradu pre normalizáciu, metrológiu a skúšobníctvo Slovenskej republiky č. 197/1998 zo dňa 29. mája 1998 vydaným podľa § 6 zákona č. 30/1968 Zb., o štátnom skúšobníctve v znení neskorších predpisov, v znení rozhodnutia predsedu ÚNMS SR č. 27 zo dňa 12. júla 1999 a v súlade s výmerom Úradu pre normalizáciu, metrológiu a skúšobníctvo Slovenskej republiky č. 195/1998 zo dňa 29. mája 1998 určujúcim výrobky-meradlá podľa § 24a uvedeného zákona na povinnú certifikáciu výrobkov v znení rozhodnutia predsedu ÚNMS SR č. 25 zo dňa 12. júla 1999 vydáva podľa § 24c tohto zákona a § 5 vyhlášky Úradu pre normalizáciu, metrológiu a skúšobníctvo Slovenskej republiky č. 246/1995 Z.z., o certifikácii výrobkov toto rozhodnutie.

- |                                   |  |
|-----------------------------------|--|
| 1. Výrobok (názov a typ)          | Skrutkový horizontálny vodomer na teplú vodu<br>typovej rady <b>WP/WPH-XKA</b> |
| 2. Číselný kód colného sadzovníka | 9026 10 91   |
| 3. Prihlasovateľ                  | <b>V. L TRADE</b> spol. s r.o.<br>Novozámocká 102, 949 05 Nitra 5              |
| 4. IČO                            | 31435530   |
| 5. Výrobca (krajina)              | <b>HYDROMETER GmbH</b><br>915 22 Ansbach, SRN                                  |
| 6. IČO (resp. kód krajiny)        | SRN  |

Týmto certifikátom sa podľa § 24b uvedeného zákona potvrdzuje:

- a) zhoda vlastností uvedeného typu výrobku s týmito právnymi predpismi, technickými normami a technickými dokumentami:

**STN 25 7801**

pri dodržaní technických údajov a podmienok uvedených v prílohe k tomuto Certifikátu

- b) predpoklady výrobcu pre trvalé dodržiavanie kvality certifikovaných výrobkov vo výrobe

Zmeny technických údajov meradla a podmienok nie sú dovolené. Meradlá certifikovaného typu podliehajú ako určené meradlá povinnému overeniu pred uvedením do obehu a počas ich používania podľa zákona č. 505/1990 Zb. o metrológii.



Výsledky skúšok a zistení o zhode určených vlastností certifikovaného výrobku a previerke systému zabezpečovania kvality výrobkov sú uvedené v protokole o meraní k úlohe č. C72/99 zo dňa 29. 03. 1999.  
Prihlasovateľ má povinnosť používať slovenskú certifikačnú značku

**C** 127  
99

v zmysle prílohy k vyhláške č. 246/1995 Z.z.

Pri používaní certifikačnej značky prihlasovateľ je povinný dodržiavať tieto ďalšie podmienky:

Prihlasovateľ má právo prikladať kópiu certifikátu ku každej dodávke výrobkov.

Platnosť certifikátu je obmedzená na obdobie: od 12. 11. 1999 do 12. 11. 2009

**P o u č e n i e :** Proti tomuto rozhodnutiu môže prihlasovateľ podať odvolanie na Úrad pre normalizáciu, metrológiu a skúšobníctvo Slovenskej republiky, Štefanovičova 3, P.O.BOX 76, 810 05 Bratislava, prostredníctvom tejto štátnej skúšobne do 15 dní odo dňa jeho doručenia.

**P r í l o h a** je neoddeliteľnou súčasťou tohto rozhodnutia. Obsahuje celkovo 6 strán, z toho 3 strany textu a 3 strany obrázkových príloh.



Jozef Slamka

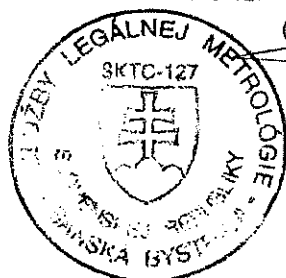
vedúci štátnej skúšobne SKTC - 127

Tento certifikát

nadobudol právoplatnosť dňa: 26. 11. 1999

V Banskej Bystrici dňa: 13. 12. 1999

Jozef Slamka  
vedúci SKTC-127



## Skrutkový horizontálny vodoměr na teplú vodu typovej rady WP/WPH-XKA

### 1. Základné údaje

Výrobca meradla : Hydrometer GmbH, Industriestrasse 13,  
91522 Ansbach , SRN

### 2. Popis meradla

#### 2.1 Charakteristika meradla

Vodoměr typovej rady WP/WPH-XKA. (obr.č.1) je:

- je skrutkový horizontálny vodoměr na teplú vodu
- poloha montáže: horizontálna H
- s magnetickou spojkou
- s prírubovým uchytением

Pri označovaní skrutkového horizontálneho vodoměra na teplú vodu typovej rady

WP/WPH - ...

sú používané nasledovné písmená, ktorých kombinácia znamená :

- označenie - K vysielateľ impulzov
- označenie - X typ číselníka
- označenie - H ložisko z tvrdého kovu
- označenie - A tienenie

*Príklad označenie : WP/WPH-XKA*

*Horizontálny skrutkový vodoměr, s ložiskom s tvrdého kovu s vysielateľom impulzov a tienением.*

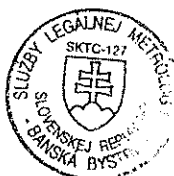
#### 2.2 Princíp činnosti

Pretekajúca voda uvádza do pohybu lopatkové koleso vodoměra. Otáčavý pohyb sa prenáša cez magnetickú spojkou na suchobežné počítadlo.

#### 2.3 Popis meradla

Počítadlo vodoměra typovej rady WP/WPH - ... ( obr.č.2) :

- je suchobežné, vákuovo tesné, kombinované
- pre DN 50 – 125 má: 6 valčekov, čitateľnosť dieľka valčeka 1 m<sup>3</sup> a 3 číselníky s ručičkami 1dielik = 0.001 m<sup>3</sup>
- pre DN150 – 200 má : 6 valčekov, čitateľnosť dieľka valčeka 10 m<sup>3</sup> a 3 číselníky s ručičkami násobok číselníka x10 1dielik = 0.1 m<sup>3</sup>
- vybavené ružicou na optoelektronické snímanie otáčok
- s ochranným vekom z plastu
- môže byť vybavený vysielateľom impulzov (reed kontakt)
- vybavené tienением



### 3. Základné technické a metrologické údaje

Dovolená chyba meradla :      horný merací rozsah       $\pm 3 \%$   
   spodný merací rozsah       $\pm 5 \%$   
Poloha montáže do DN 100 ... V, H    metrologická trieda A  
   od DN 125 ..... H    metrologická trieda A ,B  
  
   od DN 125 ..... V    metrologická trieda A

menovitá svetlosť	DN	mm	50	65	80	100	125	150	200
menovitý prietok	Qn	m <sup>3</sup> /h	15	25	40	60	100	150	250
metrologická trieda			A	A	A	A	A	A	A
uchytenie			prírubové						
maximálny prietok	Qmax	m <sup>3</sup> /h	30	50	80	120	200	300	500
prechodový prietok	Qt	m <sup>3</sup> /h	2,25	3,75	6	9	15	22,5	37,5
minimálny prietok	Qmin	m <sup>3</sup> /h	0,6	1,6	1,6	2	3	4,5	8
menovitý tlak	PN	MPa	40						
kapacita počítadla		m <sup>3</sup>	999 999						
stavebná dĺžka		mm	200	200	225	250	250	300	350

menovitá svetlosť	DN	mm	125	150	200
menovitý prietok	Qn	m <sup>3</sup> /h	100	150	250
metrologická trieda			B		
uchytenie			prírubové		
maximálny prietok	Qmax	m <sup>3</sup> /h	200	300	500
prechodový prietok	Qt	m <sup>3</sup> /h	20	30	50
minimálny prietok	Qmin	m <sup>3</sup> /h	3	4,5	7,5
menovitý tlak	PN	MPa	40		
kapacita počítadla		m <sup>3</sup>	999 999		
stavebná dĺžka		mm	250	300	350

Maximálna pracovná teplota 120 °C

Geometrické tvary vodomera rady WP (obr.č.3) , rozmery sú uvedené v tabuľke č.1  
Geometrické tvary vodomera rady WPH (obr.č.4), rozmery sú uvedené v tabuľke č.2

#### 4. Skúška

##### 4.1 Použitá metóda

Skúška sa uskutočnila v súlade s PNÚ 1425.2

##### 4.2 Prehlásenie

Skúškou bolo zistené, že skrutkový horizontálny vodomer typovej rady WP/WPH – XKA na teplú vodu, vyhovujú platným metrologickým predpisom SR.

**STN 25 7801**



## 5. Údaje na meradle

Na štítku vodomera musia byť uvedené všetky nasledovné údaje v štátnom jazyku :

typ	napr.	WP-XKA
menovitá svetlosť	napr.	Dn 50
výrobca		Hydrometer
číslo Certifikátu		142/99 - 375
výrobné číslo/rok	napr.	125555/98
metrologická trieda		A
maximálna teplota :		120 °C
nominálny tlak		PN 40
montážna poloha		H

V prípade, ak je vodomér vybavený vysielateľom impulzov musí byť uvedený aj počet litrov na impulz.

## 6. Overenie

6.1 Vodomér sa skúša podľa PNÚ 1425.2 . Vodomery sa povoľuje skúšať studenou vodou pri dodržaní dovolenej chyby podľa PNÚ 1420.2  $\pm 2 \%$  v hornom meracom rozsahu. Každý 250. ks sa musí skúšať teplou vodou.

6.2 Vodomér, ktorý vyhovelo skúške sa označí overovacou značkou, previazaním regulačnej skrutky a skrutky na telese vodomera pomocou plobovacieho drôtu a plombou .

## 7. Čas platnosti overenia

Čas platnosti overenia je v súlade s Rozhodnutím predsedu ÚNMS č.28/99 stanovený na 4 roky. Platnosť Certifikátu je 10 rokov.

## 8. Vzorka meradla

Vzorka meradla je uložená u žiadateľa certifikátu.

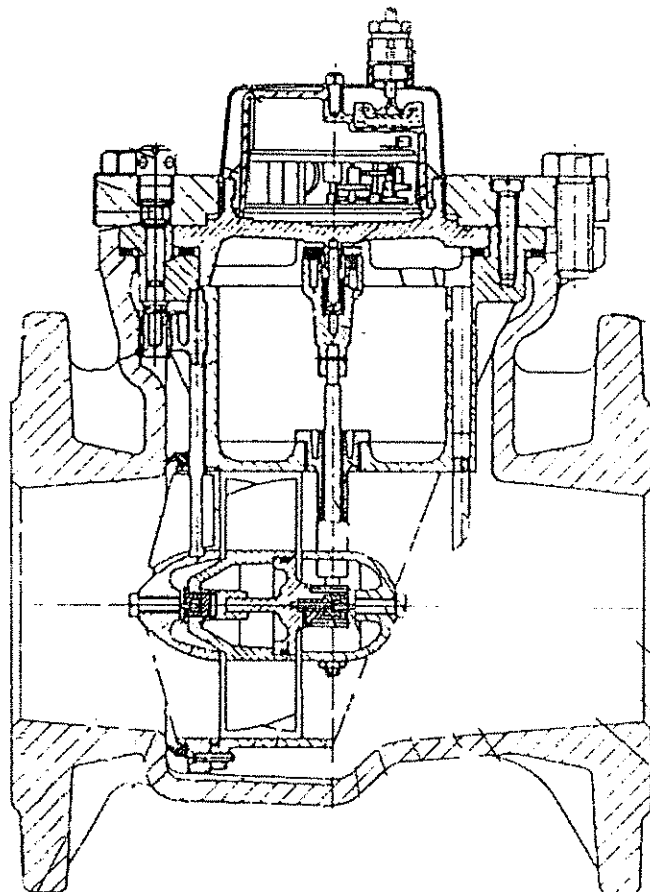
Skúšku vykonal : František Marczel SLM SR MP Bratislava

Ing.Ladislav Hudoba Riaditeľ SLM SR MP Bratislava

V Bratislave 12.11.1999



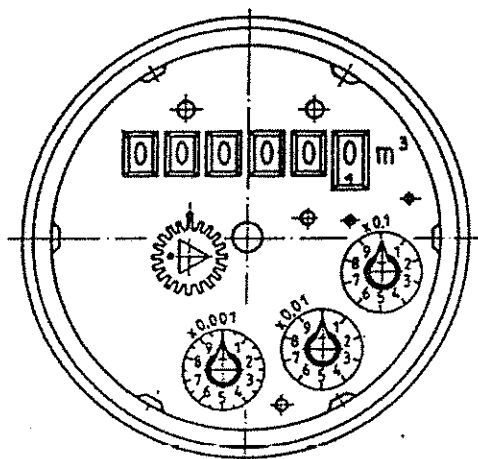
Obr.č.1  
Vodomer typovej rady WP/WPH - XKA



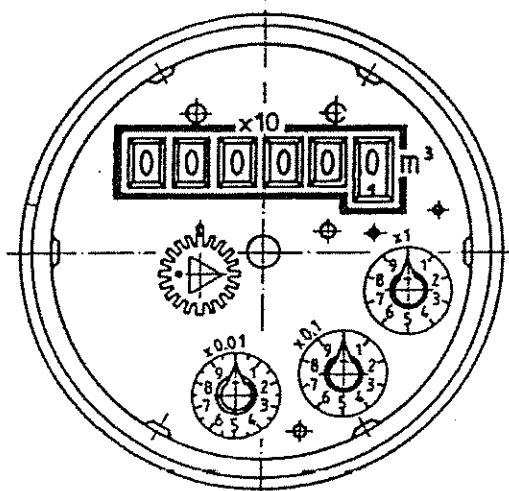
Obr. č. 2

Číselník vodomera

DN 50 - 125



DN 150 - 200

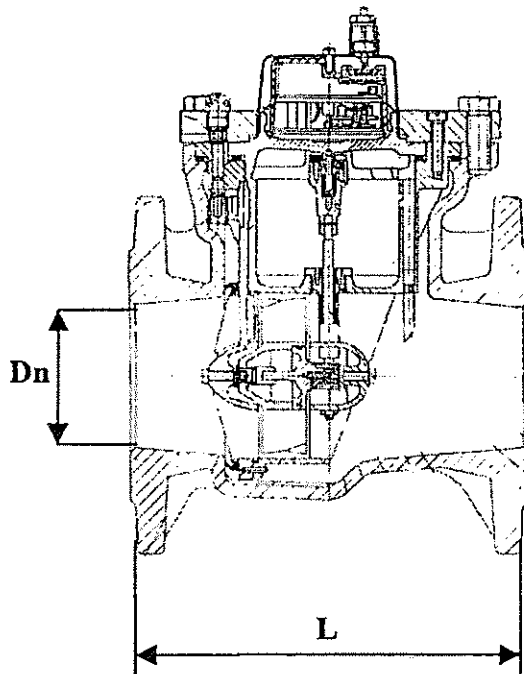


Obr.č.3

Stavebné dĺžky vodomerov typovej rady WP  
Dn 50 , Dn 65, Dn 80, Dn 100, Dn 125

Tabuľka č.1

menovitá svetlosť	DN	50	65	80	100	125
stavebná dĺžka	mm	200	200	225	250	250



Obr. č. 4  
Stavebné dĺžky vodomerov typovej rady WPH  
Dn 150, Dn200

Tabuľka č.2

menovitá svetlosť	DN	150	200
stavebná dĺžka	mm	300	350

