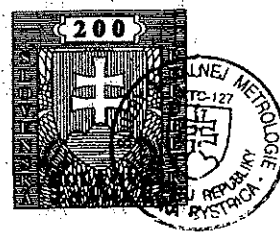


SLUŽBY LEGÁLNEJ METROLÓGIE SLOVENSKEJ REPUBLIKY
ŠTÁTNA SKÚŠOBŇA SKTC - 127
Hviezdoslavova 31, 975 90 Banská Bystrica



CERTIFIKÁT č. C/320115/127/141/99-343

zo dňa 19. 05. 1999

Štátna skúšobňa SKTC - 127 pri SLM SR Banská Bystrica oprávnená na výkon certifikácie výmerom Úradu pre normalizáciu, metrológiu a skúšobníctvo Slovenskej republiky č. 197/1998 zo dňa 29. mája 1998 vydaným podľa § 6 zákona č. 30/1968 Zb., o štátnom skúšobníctve v znení neskorších predpisov a v súlade s výmerom Úradu pre normalizáciu, metrológiu a skúšobníctvo Slovenskej republiky č. 195/1998 zo dňa 29. mája 1998 určujúcim výrobky-meradlá podľa § 24a uvedeného zákona na povinnú certifikáciu vydáva podľa § 24c tohto zákona a § 5 vyhlášky Úradu pre normalizáciu, metrológiu a skúšobníctvo Slovenskej republiky č. 246/1995 Z.z., o certifikácii výrobkov toto rozhodnutie.

- | | |
|-----------------------------------|--|
| 1. Výrobok (názov a typ) | Piestové prietochné meradlo na kvapalné plyny
fy Adast - Systems, typu C 60 |
| 2. Číselný kód colného sadzovníka | 902610, 902820 |
| 3. Prihlasovateľ | BENA Jozef Fekete
Južná trieda 68, 040 01 Košice |
| 4. IČO | 32558945 |
| 5. Výrobca (krajina) | ADAST - SYSTEMS a.s.
CZ - 676 04 Adamov, Mírová 2 |
| 6. IČO (resp. kód krajiny) | Česká republika |

Týmto certifikátom sa podľa § 24b uvedeného zákona potvrdzuje:

- a) zhoda vlastností uvedeného typu výrobku s týmito právnymi predpismi, technickými normami a technickými dokumentami:

STN 25 7501, STN 25 7503, OIML R 117

pri dodržaní technických údajov a podmienok, uvedených v prílohe k tomuto Certifikátu

- b) predpoklady výrobcu pre trvalé dodržiavanie kvality certifikovaných výrobkov vo výrobe

Zmeny technických údajov meradla a podmienok nie sú dovolené. Meradlá certifikovaného typu podliehajú ako určené meradlá povinnému overeniu pred uvedením do obehu a počas ich používania podľa zákona č. 505/1990 Zb. o metrológii.



Výsledky skúšok a zistení o zhode určených vlastností certifikovaného výrobku a previerke systému zabezpečovania kvality výrobkov sú uvedené v protokole o meraní k úlohe č. C79/99 zo dňa 26. 03. 1999.
Prihlasovateľ má povinnosť používať slovenskú certifikačnú značku

C¹²⁷
99

v zmysle prílohy k vyhláške č. 246/1995 Z.z.

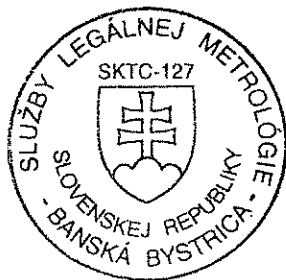
Pri používaní certifikačnej značky prihlasovateľ je povinný dodržiavať tieto ďalšie podmienky:

Prihlasovateľ má právo prikladať kópiu certifikátu ku každej dodávke výrobkov.

Platnosť certifikátu je obmedzená na obdobie: od 19. 05. 1999 do 19. 05. 2009

P o u č e n i e : Proti tomuto rozhodnutiu môže prihlasovateľ podať odvolanie na Úrad pre normalizáciu, metrologiu a skúšobníctvo Slovenskej republiky, Štefanovičova 3, P.O.BOX 76, 810 05 Bratislava, prostredníctvom tejto štátnej skúšobne do 15 dní odo dňa jeho doručenia.

P r í l o h a je neoddeliteľnou súčasťou tohto rozhodnutia. Obsahuje celkovo 5 strán textu a 3 strany obrazových príloh.



Jozef Štámk a
vedúci štátnej skúšobne SKTC - 127

Piestové prietočné meradlo na kvapalné plyny fy Adast - Systems typu C 60

1. Základné údaje

Výrobca : **ADAST - SYSTEMS a.s.**
Mírová 2
CZ - 676 04 Adamov

Dodávateľ : **BENA Jozef Fekete**
Južná trieda 68
040 01 Košice

Identifikačné číslo typu meradla : 141/99 - 343

2. Popis meradla

2.1. Charakteristika meradla

Meradlo typu *C 60* je určené na meranie pretečeného objemu kvapalných ropných plynov (tlakom skvapalnených uhl'ovodíkov a ich zmesí). Používa sa najmä vo výdajných stojanoch na tankovanie propán - butánu do motorových vozidiel.

2.2. Princíp činnosti

Princíp činnosti zodpovedá čl. 27 STN 25 7503. Množstvo pretekajúceho (vydávaného) kvapalného plynu merané objemovou metódou sa v piestovom prietočnom meradle premieňa na mechanický pohyb (otáčky) a tento sa vo vysielacom impulzov transformuje na elektrický impulzný signál. Elektrické impulzy sú spracovávané v počítačoch a výsledky (pretečený objem a cena) sú zobrazované na displejoch počítača.

2.3. Popis jednotlivých častí meradla

Skladá sa z prietočného merača s justovacím zariadením, vysielacím impulzov a počítača. Pohľad na meradlo a rez sú na obr. 1 a 2.

2.3.1. Prietočný merač

Štvorpiestový odmerný mechanizmus podľa popisu výrobcu č. 1061 "Prutočný objemový měřič pístový typ C 60 - M 406.25 pro měření zkapalněného ropného plynu (LPG)" zo dňa 07.10.98. Konštrukcia a materiálové vyhotovenie merača zodpovedajú výkresom (a kusovníkom) :



výkres číslo	zo dňa	názov	posledná zmena
469100717	23.04.98	Měřič pístový DN 25, PN 2.5	-
469200720	20.04.98	Měřidlo C 60 se snímačem Eltomatic	-
469200725	29.04.98	Měřidlo C 60 se snímačem Logitron	-
465300714	10.04.98	Těleso s deskou šoupátka	-
465300713	10.04.98	Těleso - podsestava	-
465400777	31.03.98	Těleso horní - podsestava	-
465400677	31.03.98	Kroužek těsnící - sestava	-

V hliníkovom telese merača (poz.1 na obr.2) sú štyri navzájom kolmé odmerné valce (4) s nalisovanými nerezovými puzdrami, v ktorých sa pôsobením tlaku meranej kvapaliny pohybujú piesty (18) (19), utesnené kompaktným tesnením *K 30* (20). Čelá valcov sú uzavreté vekami (12). Protiľahlé piesty sú navzájom pevne spojené vodiacími kulisami (17), ktorými sa priamočiary pohyb piestov prenáša cez kladky uložené v bronzových puzdrách na kľukový hriadeľ (8), zvisle uchytený v klzných ložiskách. Kolík (43) hriadeľa zároveň unáša rotačné šupátko, a ktorého výrezy striedavo prepájajú odmerné priestory valcov so vstupným a výstupným kanálom merača.

2.3.2. Justovacie zariadenie (obr. 2)

Meradlo sa justuje zmenou zdvihu všetkých štyroch piestov pomocou regulačných dorazových skrutiiek (6), umiestnených vo vekách valcov (12), utesnených O-krúžkami (47) a spojených s ovládacími dierkovanými kotúčmi. Poloha každého kotúča je zaistená zaplombovaným kolíkom (30). Regulácia je stupňovitá, v krokoch po 0.095 %. Celkový rozsah je ca $\pm 8\%$ (t.j. $\pm 40\text{ cm}^3$).

2.3.3. Vysielač impulzov

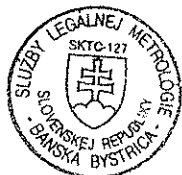
Pre meradlá zabudované vo výdajných stojanoch fy *Adata - Systems* sú určené vysielače impulzov

- trojkanálový fotoelektrický typu *01-08* fy *Eltomatic*, Pandrup (Dánsko),
- dvojkanálový fotoelektrický typu *PPG 1* fy *Logitron S.r.l.*, Florencia (Taliansko)

Hodnota impulzu je 10 cm^3 . Vysielače môžu byť vyhotovené so zabudovaným valčekovým súčtovým počítadlom s hodnotou dielika 1 dm^3 .

2.3.4. Počítadlo

Pre meradlá zabudované vo výdajných stojanoch fy *Adata - Systems* sú určené elektrické počítadlá



- typu *ADP 1* fy *Beta Control* s.r.o., Brno (ČR), schválené pod číslom TSQ 141/96 - 211, alebo
- typu *HT* fy *Logitron* S.r.l., Florencia (Taliansko), schválené pod číslom TCS 141/92 - 1487,

ktorých zobrazovacia jednotka so 7 - segmentovými displejmi typu *LCD* (tekuté kryštály) alebo *FP* (elektromechanické klapkové displeje) obsahuje :

- 6 - miestny údaj objemu s hodnotou dielika 0.01 dm³,
- 6 - miestny údaj ceny s hodnotou dielika 0.1 Sk a
- 4 - miestny údaj jednotkovej ceny s hodnotou dielika 0.01 Sk.

Povolené je použitie aj iných certifikovaných, alebo typovo schválených elektrických počítadiel, ktorých vstupy sú kompatibilné s výstupnými parametrami vysielačov impulzov. K rozhraniu počítadla možno pripojiť prídavné zariadenia (aj neoverené), ktoré nemajú vplyv na správnu činnosť počítadla.

3. Základné technické a metrologické údaje

Maximálny prietok	Q_{\max}	60 dm ³ /min
Minimálny prietok	Q_{\min}	5 dm ³ /min
Najmenší odmer	V_{\min}	5 dm ³
Zdvihový objem piesta	V_1	125 cm ³
Cyklický objem	V_c	500 cm ³
Merané kvapaliny	-	kvapalné plyny a ich zmesi
Teplota kvapaliny	t	- 10 až + 50 °C
Max. prevádzkový tlak	P_{\max}	1.6 MPa
Menovitý tlak	PN	2.5 MPa
Dovolená chyba meradla	δ_{dov}	± 0.6 %

4. Skúška

4.1. Miesto vykonania skúšok

Skúšobňa a.s. *Adast - Systems* v Adamove (ČR).

4.2. Použité metódy

- a) odborné posúdenie rozhodnutia o schválení typu meradla č. 2981/98/010 (TCM 141/98 - 2981), vydal ČMI Brno (ČR), štátnou skúšobňou SKTC - 127,
- b) objemová podľa PNÚ 1410.2 " Objemové prietochné meradlá na kvapaliny. Metódy skúšania pre úradné overovanie" (z r. 1985) v zhode s OIML R 117 "Meracie zostavy na kvapaliny okrem vody" (z r. 1995).



4.3. Etalonážne zariadenie

Objemové etalonážne prietokomerne zariadenie s kovovými odmernými nádobami s objemom (2, 5, 10, 20 a 100) dm³ fy *Adast - Systems* v Adamove (ČR).

4.4. Prehlásenie

Na základe posúdenia uvedených rozhodnutí a vykonaných skúšok bolo zistené, že meradlo spĺňa všetky metrologické a technické požiadavky STN 25 7501 "Objemové meradlá na kvapaliny. Spoločné ustanovenia" (z r. 1966), STN 25 7503 "Objemové meradlá na kvapaliny prietochné. Základné ustanovenia" (z r. 1966) a OIML R 117 v častiach týkajúcich sa objemových prietochných meradiel na kvapalné plyny.

Výsledky skúšok a zistení o zhode určených vlastností certifikovaného výrobku a previerke systému zabezpečovania kvality výrobkov sú uvedené v protokole SLM SR č. 10/320/99 zo dňa 18. mája 1999.

5. Údaje na meradle

Na meradle sú vyznačené tieto údaje :

- a) názov, alebo označenie výrobcu (*Adast - Systems*),
- b) typ meradla (*C 60*),
- c) výrobné číslo a rok výroby,
- d) druh meranej kvapaliny (názov a hustota pri 15 °C),
- e) cyklický objem (V_c),
- f) merací rozsah (Q_{max} , Q_{min}),
- g) najmenší odmer (V_{min}),
- h) menovitý tlak (PN),
- i) certifikačná značka (podľa STN 01 5200-1),
- j) identifikačné číslo typu stojana (141/99 - 343).

Ak je meradlo súčasťou meracej zostavy (napr. výdajného stojana), údaje ad d) až i) môžu byť umiestnené na spoločnom štítku zostavy.

6. Overenie

6.1. Meradlá sa overujú podľa PNÚ 1410.2, objemovou metódou za použitia skúšobnej slučky, etalónového prietochného meradla, alebo hmotnostnou metódou.

6.2. Na vyhovujúcom meradle sa štátnymi overovacími značkami (P = previazanou plombou, R = razidlom) zaistí (obr. 3 a 4) :



- a) tri veká valcov s telesom merača a kolíky just. zariadenia 3 x P
- b) veko valca s telesom, kolík just. zariadenia a štítok 1 x P
- c) horné telesom s telesom merača 1 x P
- d) konzola vysielača impulzov s horným telesom merača 1 x P
- e) veko vysielača impulzov 1 x R alebo P

Hlavnou overovacou značkou je overenie ad b).

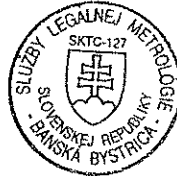
7. Čas platnosti overenia meradiel

Čas platnosti overenia je jeden rok, v súlade s platným Výmerom o určených meradlách.

8. Vzorky meradiel

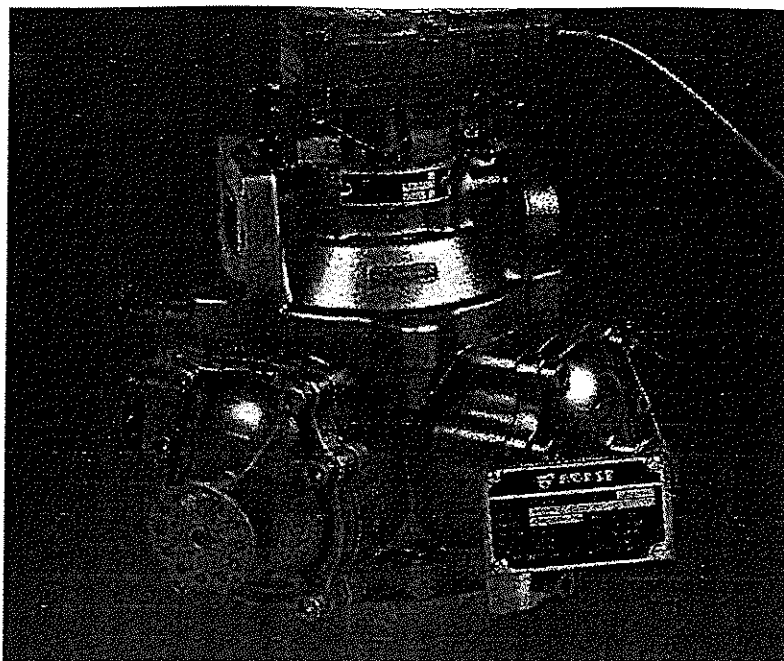
Vzorky meradiel neboli vyžiadané. Technická dokumentácia je uložená v SLM SR Banská Bystrica.

Dátum vydania : 19.05.1999

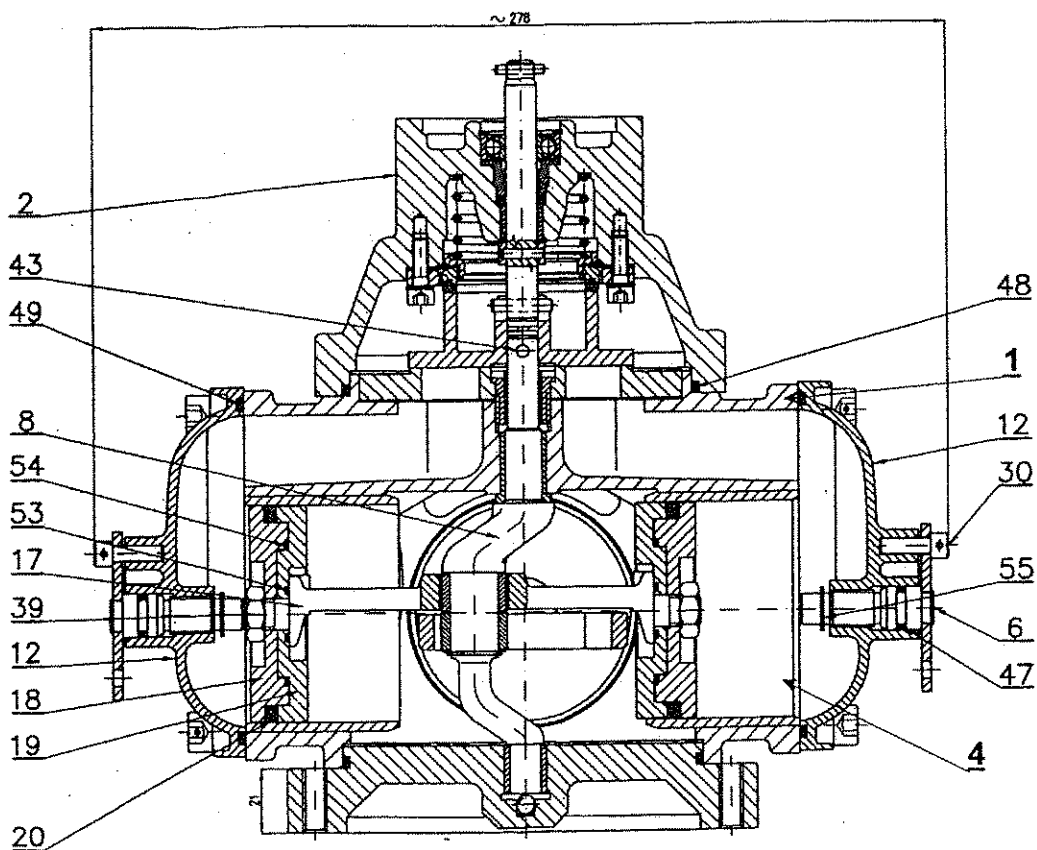


Skúšky vykonal : I. Čižek

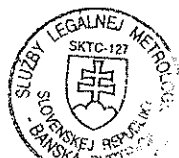
Prílohu schválil : RNDr. Irena Stingl
riaditeľka MP SLM SR Banská Bystrica

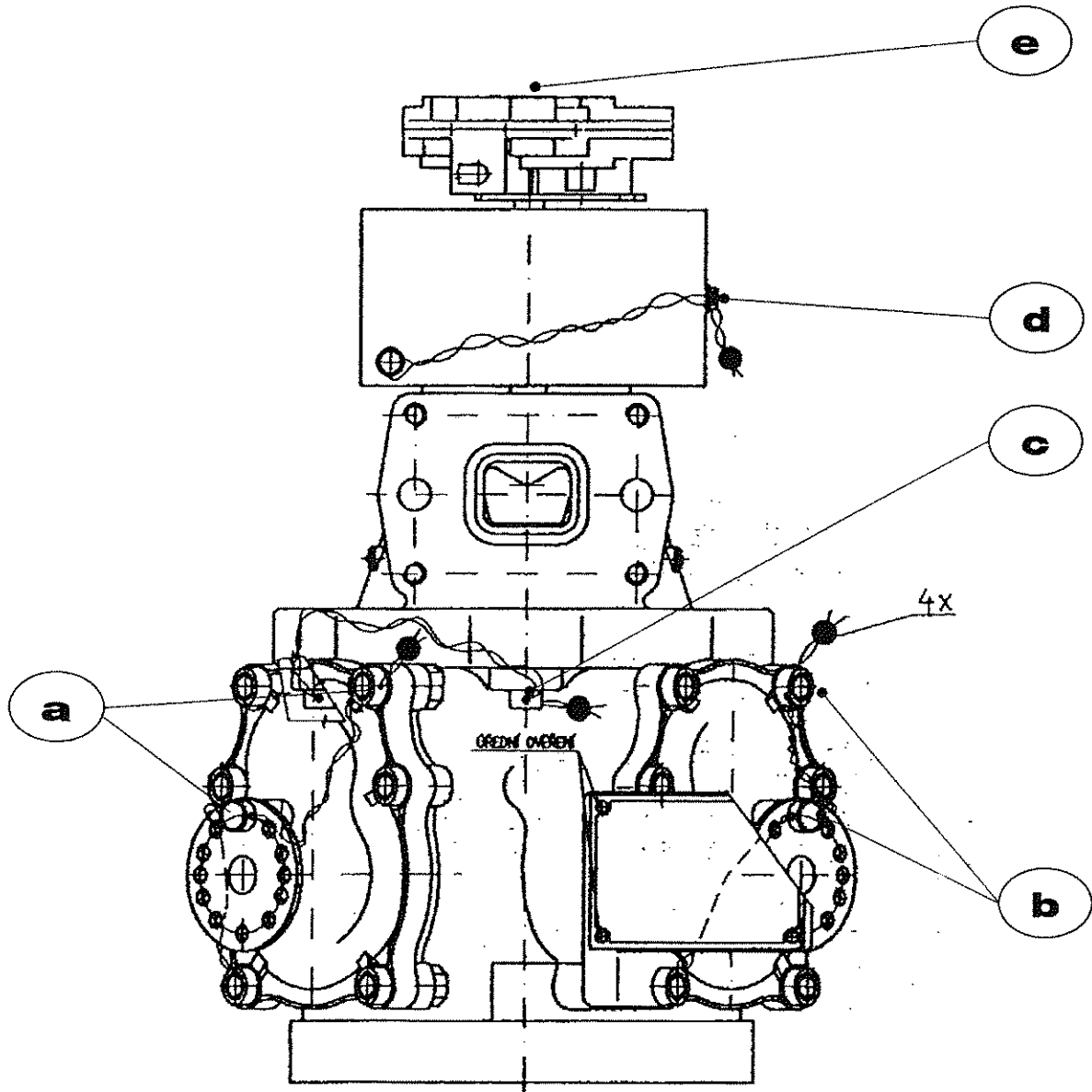


Obr. 1 : Piestové prietochné meradlo fy Adast Systems typu C 60



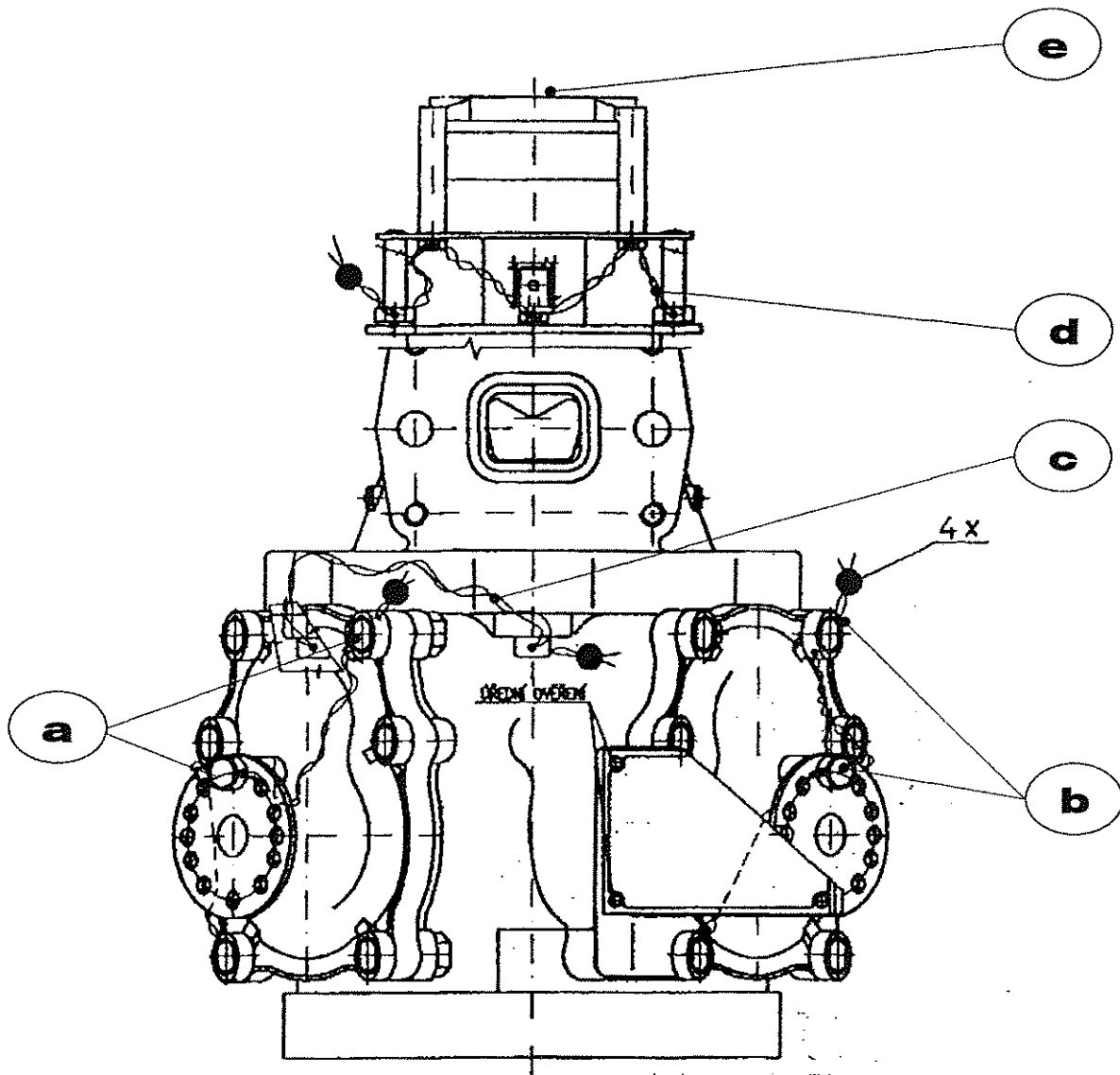
Obr. 2 : Rez prietochným meradlom typu C 60





Obr. 3 : Plombovanie meradla C 60 s vysielacom impulzov Logitron





Obr. 4 : Plombovanie meradla C 60 s vysielacom impulzov *Eltomatic*

