

**CERTIFIKÁT č. C/350172/126/212/99 - 068**

zo dňa 22. 6. 1999

Štátna skúšobňa SKTC – 126 pri Slovenskom metrologickom ústave oprávnená na výkon certifikácie výmerom Úradu pre normalizáciu, metrológiu a skúšobníctvo Slovenskej republiky č. 196/1998 zo dňa 29. mája 1998 vydaným podľa § 6 zákona č. 30/1968 Zb. o štátnom skúšobníctve v znení neskorších predpisov podľa § 24a uvedeného zákona na povinnú certifikáciu výrobkov na návrh výrobcu o vykonanie

**nep povinnej certifikácie výrobku**

vydáva podľa § 24c a 26 tohto zákona a § 4 vyhlášky Úradu pre normalizáciu, metrológiu a skúšobníctvo Slovenskej republiky č. 246/1995 Z. z., o certifikácii výrobkov toto rozhodnutie.

Výrobok: Merací transformátor napätia, Typ VTS 12  
Výrobca: **KPB INTRA, s. r. o.**  
Fučíkova 860, 685 01 Bučovice, Česká republika

**Týmto certifikátom sa podľa § 24 uvedeného zákona potvrdzuje:**

a) zhoda vlastností uvedeného typu výrobku s týmito právnymi predpismi, technickými normami a technickými dokumentmi:

**STN 35 1360 a IEC 186**

pri dodržaní technických údajov a podmienok, uvedených v prílohe k tomuto certifikátu;

b) predpoklady výrobcu na trvalé dodržiavanie kvality certifikovaných výrobkov vo výrobe.

Zmeny technických údajov meradla a podmienok nie sú dovolené. Meradlá certifikovaného typu podliehajú ako určené meradlá povinnému overeniu pred uvedením do obehu počas ich používania podľa zákona č. 505/1990 Zb. o metrológii.

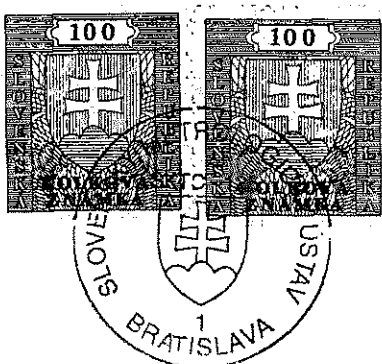
Výsledky skúšok a zistení o zhode určených vlastností certifikovaného výrobku a preverke systému zabezpečovania kvality výrobkov sú uvedené v protokole č. 010/240/99 zo dňa 4. 6. 1999.

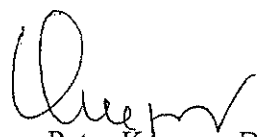
Platnosť certifikátu je obmedzená na obdobie od: 22. 6. 1999 do: 22. 6. 2009

Slovenský odberateľ výrobcu alebo priamy dovozca výrobcu majú právo na základe tohto certifikátu požiadať štátnu skúšobňu SKTC-126 o vystavenie certifikátu o povinnej certifikácii meradla v súlade s výmerom Úradu pre normalizáciu, metrológiu a skúšobníctvo Slovenskej republiky č. 195/1998 zo dňa 29. mája 1998 určujúcim výrobky-meradlá podľa § 24a uvedeného zákona na povinnú certifikáciu.

Poučenie: Proti tomuto rozhodnutiu môže prihlasovateľ podať odvolanie na Úrad pre normalizáciu, metrológiu a skúšobníctvo Slovenskej republiky, Štefanovičova 3, P.O.BOX 76, 810 05 Bratislava prostredníctvom tejto štátnej skúšobne do 15 dní odo dňa jeho doručenia.

Príloha je neoddeliteľnou súčasťou tohto rozhodnutia. Obsahuje celkove 4 strany, z toho 3 strany textu a 1 stranu obrazových príloh.



  
Doc. Ing. Peter Kneppo, DrSc.  
vedúci štátnej skúšobne  
SKTC - 126

## MERACÍ TRANSFORMÁTOR NAPÄTIA typ VTS 12

### 1. ZÁKLADNÉ ÚDAJE

Výrobca : KPB INTRA s.r.o.  
Fučíkova 860, 685 01 Bučovice  
ČR

### 2. POPIS MERADLA

#### 2.1 Charakteristika meradla

Meracie transformátory napätia typ VTS 12 firmy KPB INTRA s.r.o.:

- sú jednofázové, jedнопólové, izolované;
- sú určené k meraniu a isteniu vn rozvodných zariadení vnútorného vyhotovenia;
- sú konštruované pre použitie v sieťach vysokého napätia od 3,6 kV do 12 kV;

#### 2.2 Princíp činnosti

Princíp činnosti meracích transformátorov napätia typ VTS 12 spočíva v transformovaní napätia v prevodoch uvedených v bode č.3.

#### 2.3 Popis jednotlivých častí meradla

Meracie transformátory napätia typ VTS 12 sú jednofázové, jedнопólové izolované transformátory určené pre vnútornú montáž do skriňových rozvádzačov.

Magnetický obvod transformátora napätia typ VTS 12 je vyrobený z orientovaných transformátorových plechov v tvare „C“ jadra. Všetky aktívne časti (t.j. vinutia a magnetické obvody) sú zaliate v epoxidovej hmote, ktorá plní funkciu elektroizolačnú aj mechanickú.

Transformátory sa upevňujú pomocou štyroch skrutiek M10 za otvory v základovej doske. Vývod primárneho vinutia je vyvedený pomocou svorníka M10. Jeden koniec primárneho vinutia je izolovaný od zeme, druhý koniec je za prevádzky uzemnený. Pred uvedením transformátora do prevádzky je nutné uzemnenie jednej zo svoriek sekundárneho vinutia každého výstupu. Sekundárne vinutia transformátora sú vyvedené na svorkovnicu s krytom s plombovacou skrutkou.

### 3. ZÁKLADNÉ TECHNICKÉ A METROLOGICKÉ ÚDAJE

typ:	VTS 12
izolačné napätie [kV]:	12;
skúšobné napätie [kV]:	28;
skúšobné napätie rázové [kV]:	75;



menovité primárne napätie [V]:	3000/ $\sqrt{3}$ až 11000/ $\sqrt{3}$ ;
menovité sekundárne napätie [V]:	100/ $\sqrt{3}$ , 110/ $\sqrt{3}$ , 120/ $\sqrt{3}$ ;
menovité napätie pomocného vinutia [V]:	100/3, 110/3, 120/3;
trieda presnosti (podľa STN 35 1360 a IEC 186):	0,2 alebo 0,5 alebo 1;
trieda presnosti pomocného vinutia (podľa STN 35 1360):	3P alebo 6P;
menovitý výkon meracieho vinutia [VA]:	30 alebo 50 alebo 75;
menovitý výkon pomocného vinutia [VA]:	100 alebo 150;
menovitá frekvencia [Hz]:	50;
hmotnosť [kg]:	20;

#### 4. SKÚŠKA TYPU

Na základe odborného posúdenia skúšok typu meradla, vykonanými v IVEP Brno, kontrolných meraní vykonaných ŠMS OTC Hlohovec a rozhodnutia ČMI Brno o schválení typu č. 2908/98/010 zo dňa 4.02.1999 Štátnou skúšobňou SKTC – 126, laboratóriom elektriny Slovenského metrologického ústavu Bratislava bolo zistené, že meradlo spĺňa všetky metrologické a technické požiadavky predpisov STN 35 1360 „Prístrojové transformátory prúdu a napätia“ (1977) a IEC 186 „Voltage transformers“ (1987).

Výsledky zistení o zhode určených vlastností certifikovaného výrobku a previerke systému zabezpečovania kvality výrobkov sú uvedené v protokole č. 010/240/99 zo dňa 4.6.1999.

#### 5. ÚDAJE NA MERADLE

Na štítku napäťového transformátora musia byť uvedené nasledujúce údaje:

- meno výrobcu alebo iná značka, pomocou ktorej môže byť tento identifikovaný;
- výrobné číslo, typ meradla a rok výroby;
- menovité primárne a sekundárne napätie;
- menovitá frekvencia
- menovitá záťaž
- krajná záťaž;
- menovité napätie rozvodnej sústavy;
- skúšobné striedavé napätia a rázové napätia v tvare zlomku;
- trieda presnosti;
- trieda izolácie;
- IEC 186 alebo STN 35 1360;
- identifikačné číslo typu meradla: **212/99-068**;

#### 6. OVEROVANIE

a) Overovanie sa vykonáva podľa predpisu I-2120 „Inštrukcia pre overovanie pracovných a sekundárnych etalónov meracích transformátorov prúdu a napätia“.



b) Transformátory, ktoré zodpovedajú technickým požiadavkám STN 35 1360 a vyhovujú skúškam podľa I-2120 sa opatria plombou na kryte svorkovnice sekundárnych prívodov.

## 7. ČAS PLATNOSTI OVERENIA


Čas platnosti overenia je určený Výmerom ÚNMS SR č. 198/1998 z dňa 29.05.1998 o určených meradlách a podľa položky 4.6 je bez obmedzenia.

## 8. VZORKY MERADLA

Neboli k dispozícii.

**Dátum vydania:** 4.06.1999

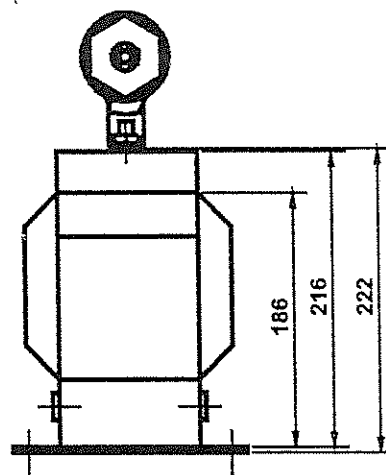
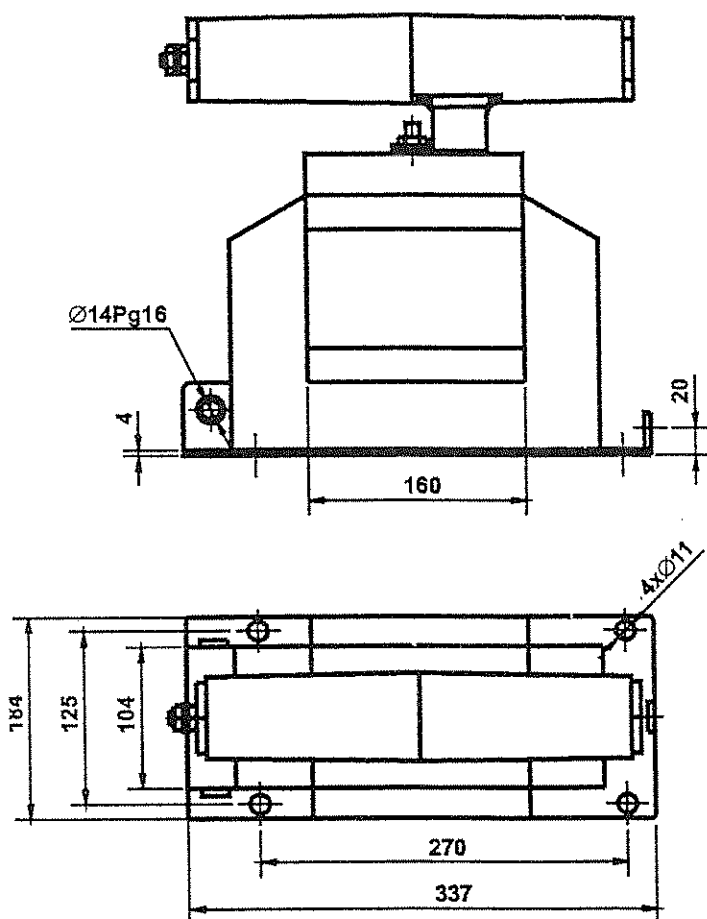
**Skúšky vykonali:** Ing. J. Hanák



**Prílohu schválil:** vedúci laboratória 240, Ing. P. Vrabček, CSc.



## MERACÍ TRANSFORMÁTOR NAPÄTIA typ VTS 12



Izolační napětí [kV]	12
Zkušební napětí [kV]	28
Zk. nap. rázové [kV]	75
Jm. prim. napětí [V]	$3000/\sqrt{3}$ - $11000/\sqrt{3}$
Jm. sek. napětí [V]	$100/\sqrt{3}$ , $110/\sqrt{3}$ , $120/\sqrt{3}$
Jm. nap. pom. vinutí [V]	$100/3$ , $110/3$ , $120/3$
Jmenovitý kmitočet [Hz]	50
Jmenovitý výkon [VA]	30, 50, 75, 100, 150
Třídy přesnosti	0,2, 0,5, 1, 6P, 3P
Hmotnost [kg]	20

