

**CERTIFIKÁT č. C/350173/126/212/99 - 069**

zo dňa 22. 6. 1999

Štátna skúšobňa SKTC – 126 pri Slovenskom metrologickom ústave oprávnená na výkon certifikácie výmerom Úradu pre normalizáciu, metrológiu a skúšobníctvo Slovenskej republiky č. 196/1998 zo dňa 29. mája 1998 vydaným podľa § 6 zákona č. 30/1968 Zb. o štátnom skúšobníctve v znení neskorších predpisov podľa § 24a uvedeného zákona na povinnú certifikáciu výrobkov na návrh výrobcu o vykonanie

***nepovinnej certifikácie výrobku***

vydáva podľa § 24c a 26 tohto zákona a § 4 vyhlášky Úradu pre normalizáciu, metrológiu a skúšobníctvo Slovenskej republiky č. 246/1995 Z. z., o certifikácii výrobkov toto rozhodnutie.

Výrobok: Merací transformátor napätia, Typ VTD 25  
Výrobca: KPB INTRA, s. r. o.  
Fučíkova 860, 685 01 Bučovice, Česká republika

**Týmto certifikátom sa podľa § 24 uvedeného zákona potvrdzuje:**

a) zhoda vlastností uvedeného typu výrobku s týmito právnymi predpismi, technickými normami a technickými dokumentmi:

**STN 35 1360 a IEC 186**

pri dodržaní technických údajov a podmienok, uvedených v prílohe k tomuto certifikátu;

b) predpoklady výrobcu na trvalé dodržiavanie kvality certifikovaných výrobkov vo výrobe.

Zmeny technických údajov meradla a podmienok nie sú dovolené. Meradlá certifikovaného typu podliehajú ako určené meradlá povinnému overeniu pred uvedením do obehu počas ich používania podľa zákona č. 505/1990 Zb. o metrológii.

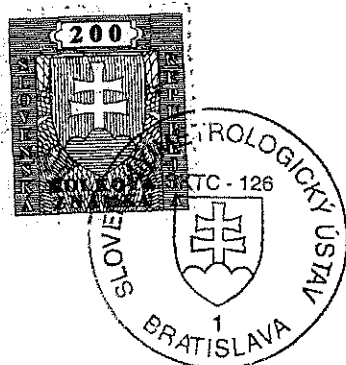
Výsledky skúšok a zistení o zhode určených vlastností certifikovaného výrobku a previerke systému zabezpečovania kvality výrobkov sú uvedené v protokole č. 011/240/99 zo dňa 8. 6. 1999.


Platnosť certifikátu je obmedzená na obdobie od: 22. 6. 1999 do: 22. 6. 2009

Slovenský odberateľ výrobcu alebo priamy dovozca výrobcu majú právo na základe tohto certifikátu požiadať štátnu skúšobňu SKTC-126 o vystavenie certifikátu o povinnej certifikácii meradla v súlade s výmerom Úradu pre normalizáciu, metrológiu a skúšobníctvo Slovenskej republiky č. 195/1998 zo dňa 29. mája 1998 určujúcim výrobky-meradlá podľa § 24a uvedeného zákona na povinnú certifikáciu.

Poučenie: Proti tomuto rozhodnutiu môže prihlasovateľ podať odvolanie na Úrad pre normalizáciu, metrológiu a skúšobníctvo Slovenskej republiky, Štefanovičova 3, P.O.BOX 76, 810 05 Bratislava prostredníctvom tejto štátnej skúšobne do 15 dní odo dňa jeho doručenia.

Príloha je neoddeliteľnou súčasťou tohto rozhodnutia. Obsahuje celkove 4 strany, z toho 3 strany textu a 1 stranu obrazových príloh.



  
Doc. Ing. Peter Kneppo, DrSc.  
vedúci štátnej skúšobne  
SKTC - 126



menovité primárne napätie [V]:	3000 až 22000;
menovité sekundárne napätie [V]:	100, 110, 120;
trieda presnosti (podľa STN 35 1360 a IEC 186):	0,2 alebo 0,5 alebo 1;
trieda presnosti istiaceho vinutia (podľa STN 35 1360):	3P;
menovitý výkon meracieho vinutia [VA]:	30 alebo 50 alebo 75 alebo 100 alebo 150;
krajný výkon [VA]:	500;
menovitá frekvencia [Hz]:	50;
hmotnosť [kg]:	30;

#### 4. SKÚŠKA TYPU

Na základe odborného posúdenia skúšok typu meradla, vykonanými v IVEP Brno, kontrolných meraní vykonaných ŠMS OTC Hlohovec a rozhodnutia ČMI Brno o schválení typu č. 2978/98/010 zo dňa 4.02.1999 Štátnou skúšobňou SKTC – 126, laboratóriom elektriny Slovenského metrologického ústavu Bratislava bolo zistené, že meradlo spĺňa všetky metrologické a technické požiadavky predpisov STN 35 1360 „Prístrojové transformátory prúdu a napätia“ (1977) a IEC 186 „Voltage transformers“ (1987).

Výsledky zistení o zhode určených vlastností certifikovaného výrobku a previerke systému zabezpečovania kvality výrobkov sú uvedené v protokole č. 011/240/99 zo dňa 8.6.1999.

#### 5. ÚDAJE NA MERADLE

Na štítku napäťového transformátora musia byť uvedené nasledujúce údaje:

- meno výrobcu alebo iná značka, pomocou ktorej môže byť tento identifikovaný;
- výrobné číslo, typ meradla a rok výroby;
- menovité primárne a sekundárne napätie;
- menovitá frekvencia
- menovitá záťaž
- krajná záťaž;
- menovité napätie rozvodnej sústavy;
- skúšobné striedavé napätia a rázové napätia v tvare zlomku;
- trieda presnosti;
- trieda izolácie;
- IEC 186 alebo STN 35 1360;
- identifikačné číslo typu meradla: **212/99-069**;

#### 6. OVEROVANIE

a) Overovanie sa vykonáva podľa predpisu I-2120 „Inštrukcia pre overovanie pracovných a sekundárnych etalónov meracích transformátorov prúdu a napätia“.



b) Transformátory, ktoré zodpovedajú technickým požiadavkám STN 35 1360 a vyhovujú skúškam podľa I-2120 sa opatria plombou na kryte svorkovnice sekundárnych prívodov.

## 7. ČAS PLATNOSTI OVERENIA

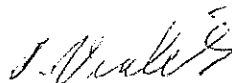
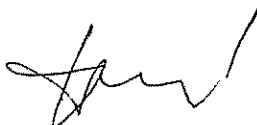
Čas platnosti overenia je určený Výmerom ÚNMS SR č. 198/1998 z dňa 29.05.1998 o určených meradlách a podľa položky 4.6 je bez obmedzenia.

## 8. VZORKY MERADLA

Neboli k dispozícii.

**Dátum vydania:** 8.06.1999

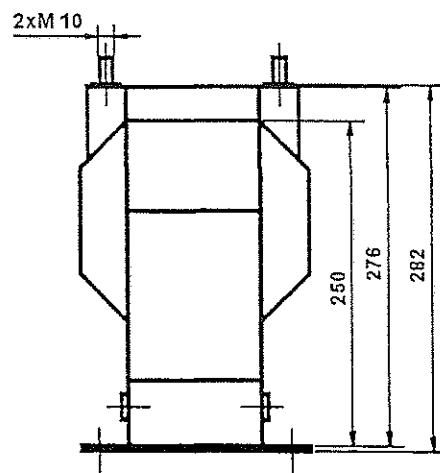
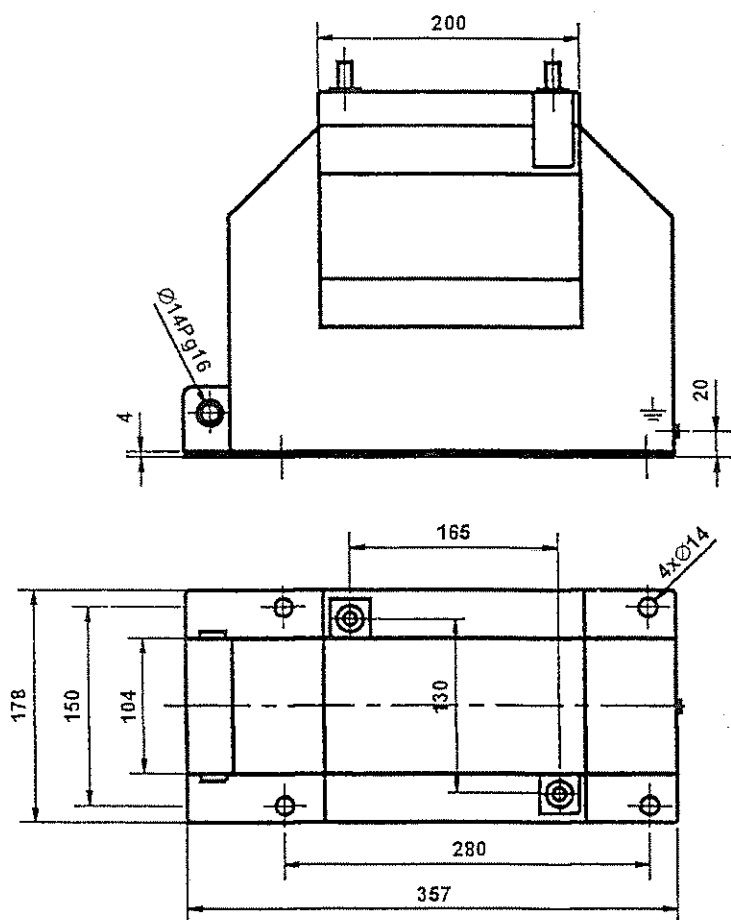
**Skúšky vykonali:** Ing. J. Hanák



**Prílohu schválil:** vedúci laboratória 240, Ing. P. Vrabček, CSc.



## MERACÍ TRANSFORMÁTOR NAPÄTIA typ VTD 25



Izolační napětí [kV]	25
Zkušební napětí [kV]	55
Zk. nap. rázové [kV]	125
Jm. prim. napětí [V]	3000-22000
Jm. sek. napětí [V]	100, 110, 120
Jmenovitý kmitočet [Hz]	50
Jmenovitý výkon [VA]	30, 50, 75, 100, 150
Krajní výkon [VA]	500
Třídy přesnosti	0.2, 0.5, 1, 3P
Hmotnost [kg]	30

