



CERTIFIKÁT TYPU MERADLA

č. 151/1/142/21 Revízia 1

Slovenský metrologický ústav v súlade s ustanovením § 6 ods. 2 písm. k) zákona č. 157/2018 Z. z. o metrológii a o zmene a doplnení niektorých zákonov (ďalej len "zákon") na základe žiadosti číslo 361845 vydáva podľa § 21 ods. 1 zákona toto rozhodnutie, ktorým

schvaľuje typ meradla

Názov meradla: Dvojokruhový indukčný prietokomer
Typ meradla: JTF 20M
Žiadateľ: JUSTUR, spol. s r. o., Stará Turá
IČO: 31 102 450
Výrobca: JUSTUR, spol. s r. o., Stará Turá

Týmto certifikátom sa podľa § 20 ods. 1 zákona potvrdzuje, že uvedený typ meradla vyhovuje svojimi technickými charakteristikami, metrologickými charakteristikami a konštrukčným vyhotovením požiadavkám na daný druh určeného meradla ustanovenými v prílohe príloha č. 10 „Vodomery“ k vyhláske " k vyhláske ÚNMS SR č. 161/2019 Z. z. o meradlách a metrologickej kontrole.

Tento certifikát sa vzťahuje výhradne na funkcie a aplikácie, ktoré nie sú špecifikované v Nariadení vlády SR č. 145/2016 Z. z. o sprístupňovaní meradiel na trhu, prílohy č. 3 (MI-001) a prílohy č. 6 (MI004), ktorým sa preberá smernica Európskeho parlamentu a Rady 2014/32/EÚ z 26. februára 2014 o harmonizácii právnych predpisov členských štátov týkajúcich sa sprístupnenia meradiel na trhu.

Základné technické charakteristiky a metrologické charakteristiky meradla a výsledky technických skúšok a zistení o splnení požiadaviek na daný druh meradla sú uvedené v protokole č. 011/300/142/23 zo dňa 17. 03. 2023 vydanom Slovenským metrologickým ústavom.

Uvedenému typu meradla sa prideluje značka schváleného typu:

P TSK 142/21 - 151

Dovozca je povinný podľa § 12 ods. 3 zákona umiestniť na meradle značku schváleného typu a podľa § 26 ods. 4 zákona zabezpečiť prvotné overenie meradla pred jeho uvedením na trh.

Platnosť do: 19. marca 2026

Poučenie: Proti tomuto rozhodnutiu možno podať do 15 dní odo dňa jeho doručenia odvolanie na Úrad pre normalizáciu, metrológiu a skúšobníctvo Slovenskej republiky, Štefanovičova 3, P.O.BOX 76, 810 05 Bratislava prostredníctvom Slovenského metrologického ústavu.

Revízia 1 nahrádza v plnom rozsahu certifikát schválenia typu č. 151/1/142/21 zo dňa 19. 3. 2021.
V Bratislave 19. marca 2023

Ing. Maroš Kamenský, MBA
generálny riaditeľ

Popis meradla:

Dvojokruhový indukčný prietokomer sa používa na meranie pretečeného množstva studenej a teplej vody a na meranie množstva znečistenej vody. Dvojokruhový indukčný prietokomer JTF 20M sa skladá z vyhodnocovacej elektroniky a dvoch snímačov prietoku označených ako snímač A (vstup) a B (výstup). Vyhodnocovacia elektronika a snímače sú navzájom medzi sebou prepojené signálnym tieneným káblom.

Názov meradla: Dvojokruhový indukčný prietokomer

Typ meradla: JTF 20M

Základné technické charakteristiky:

Doba ustálenia po zapnutí	30 min.
Výstup frekvenčný	$0 \div 10 \text{ kHz}/10 \text{ k}\Omega$
Maximálny dovolený prietok	$Q_{\max} \times 1,25$
Dĺžka signálnych vodičov	max. 5 m
Napájanie	230 V/50 Hz
Príkon	max. 10 VA
Výstup pre budenie snímača	impulzný 5 Hz, max. ~18 V
Krytie podľa STN 60 529	IP 54
Maximálna teplota okolia	0 °C až + 40 °C

Podrobnejšie údaje sú uvedené v bode 3. protokolu č. 011/300/142/23

Metrologické charakteristiky:

Parameter	Prietoky	Hodnota
Najväčšia dovolená chyba pretečeného objemu	$Q_{\min} \leq Q < Q_t$ pre studenú i teplú vodu	± 5 %
	$Q_t \leq Q \leq Q_{\max}$ pre studenú vodu	± 2 %
	$Q_t \leq Q \leq Q_{\max}$ pre teplú vodu	± 3 %
Metrologická trieda presnosti	JTF 20M	A

Najväčšia dovolená vzájomná odchýlka údajov oboch snímačov prietoku v celom rozsahu prietokov je ±0,5%.

Overenie meradla:

Overovanie sa vykonáva podľa prílohy č. 10 k vyhláske ÚNMS SR č. 161/2019 Z. z. o meradlách a metrologickej kontrole, v súlade s podmienkami uvedenými v bode 7. protokolu č. 011/300/142/23

Čas platnosti overenia meradla je podľa položka č. 1.3.2 prílohy č. 1 k vyhláske ÚNMS SR č. 161/2019 Z. z. o meradlách a metrologickej kontrole 6 rokov pre vodomer na studenú vodu a 4 roky pre vodomer na teplú vodu.

Umiestnenie overovacích značiek a zabezpečenie:

Meradlo, ktoré spĺňa technické a metrologické požiadavky, sa označí overovacou značkou a vystaví sa doklad o overení.

Overovacia značka: sa umiestni na vrchnom kryte vyhodnocovacej jednotky.

Zabezpečovacia značka:

- kryt vyhodnocovacej jednotky sa zabezpečí štítkom so znakom alebo plombou.
- sériový výstup RS485 sa musí zabezpečiť tak, aby nebolo možné prostredníctvom sériového výstupu ovplyvniť alebo zmeniť metrologické vlastnosti meradla. Preto sa veko svorkovnice zabezpečí dvoma zabezpečovacími štítkami so znakom.

Tento certifikát môže byť rozmnožovaný len celý a nezmenený.

Rozmnožovať jeho časti možno len s písomným súhlasom Slovenského metrologického ústavu.

Certifikátu je vyhotovený v dvoch rovnopisoch, jeden pre zákazníka a druhý pre Slovenský metrologický ústav.

PROTOKOL O POSÚDENÍ TYPU MERADLA

Číslo protokolu: 011/300/142/23

Revízia č. 1

Názov meradla: Dvojkruhový indukčný prietokomer

Typ meradla: JTF 20M

Značka schváleného typu: P TSK 142/21-151

Výrobca:

Obchodné meno:

Justur spol. s r.o.

Adresa:

Nám. Dr. A. Schweitzera 194

916 01 Stará Turá

Žiadateľ:

Obchodné meno:

Justur spol. s r.o.

Adresa:

Nám. Dr. A. Schweitzera 194

916 01 Stará Turá

IČO/DIČ:

31102450 / 2020382287

Evidenčné číslo žiadosti: 361 845

Počet strán: 10

Počet príloh: 0

Dátum vydania: 17.3.2023

Vypracoval:

Skontroloval:

Schválil:

1. VŠEOBECNÉ USTANOVENIE

Tento protokol je podkladom na vydanie rozhodnutia o schválení typu meradla podľa §20 zákona 157/2018 Z. z. o metrologii a o zmene a doplnení niektorých predpisov (ďalej len "zákon 157/2018 Z. z.") pre:

Dvojkruhový Indukčný prietokomer JTF 20M

1.1. Rozsah posudzovania

Meradlo svojim charakterom zodpovedá určenému meradlu, podľa položky 1.3.2 a), b) „Vodomery na studenú a teplú vodu“ prílohy č. 1 k vyhláske ÚNMS SR č. 161/2019 Z. z. o meradlách a metrologickej kontrole (ďalej len „vyhláska č. 161/2019 Z. z.“).

Meradlo bolo posudzované z hľadiska požiadaviek na daný druh meradla ustanovených predpisom:

- príloha č. 10 „Vodomery“ k vyhláske č. 161/2019 Z. z.
- Tento protokol o posúdení typu meradla sa vzťahuje výhradne na funkcie a aplikácie, ktoré nie sú špecifikované v nariadení vlády SR č. 145/2016 Z. z. o sprístupňovaní meradiel na trhu, príloha č. 3, MI-001 a, príloha č. 6, MI-004 v znení nariadenia vlády SR č. 328/2019 Z. z., ktorým sa preberá smernica Európskeho parlamentu a Rady 2014/32/EÚ z 26. februára o harmonizácii právnych predpisov členských štátov týkajúcich sa sprístupnenia meradiel na trhu.

1.2. Údaje o technickej dokumentácii a dokladoch použitých pri posudzovaní

Pri posudzovaní meradla v rámci schválenia typu meradla boli preštudované a odborne posúdené nasledovné dokumenty výrobcu:

- Katalógový list Justing, slovenský jazyk,
- Návod na montáž a obsluhu indukčného prietokomera JTF 20M, vydal Justur, spol. s r.o., Stará Turá, slovenský jazyk,
- Certifikát typu meradla č. P TSK 142/21-151
- Protokol o posúdení typu meradla č.: 009/300/142/21.

Technická dokumentácia predložená na konanie o schválení typu meradla je uložená na Oddelení prietoku a tlaku Slovenského metrologického ústavu Bratislava.

1.3. Údaje o vzorkách určeného meradla

V rámci procesu schválenia typu meradla nie je potrebné predložiť vzorky meradla.

2. POPIS MERADLA

Názov meradla: Dvojkruhový indukčný prietokomer

Typ meradla: JTF 20M

2.1. Charakteristika

Dvojokruhový indukčný prietokomer sa používa na meranie pretečeného množstva studenej a teplej vody a na meranie množstva znečistenej vody.

2.2. Princíp činnosti

Indukčný prietokomer pracuje na princípe Faradayovho zákona o elektromagnetickej indukcií, ktorý hovorí o tom, že vodič križujúci elektromagnetické pole, vytvára elektrický potenciál, orientovaný kolmo k tomu istému poľu.

Snímač prietoku meria rýchlosť prietoku kvapalín potrubím. Prietokom kvapaliny snímačom prietoku naprieč budiacim magnetickým poľom dochádza medzi elektródami ku vzniku indukovaného napätia.

$$U = B * I * v$$

Kde U = indukované napätie [V],
 B = magnetická indukcia [T],
 I = vzdialenosť elektród [m],
 V = rýchlosť prietoku kvapaliny [m/s].

Za predpokladu konštantných hodnôt B a I je indukované napätie priamo úmerné rýchlosti prietoku kvapaliny.

2.3. Popis prevedenia meradla

Dvojokruhový indukčný prietokomer JTF 20M sa skladá z vyhodnocovacej elektroniky a dvoch snímačov prietoku označených ako snímač A (vstup) a B (výstup). Vyhodnocovacia elektronika a snímače sú navzájom medzi sebou prepojené signálnym tieneným káblom typu UNITRONIC LiYCY-CY 5x0,25rohs (dĺžka 5 m).

Snímač prietoku

Dva snímače prietoku pozostávajú z kovovej (alebo PPR) trubice, ktorá má vnútorný povrch elektricky izolovaný dielektrickou výstelkou, v ktorej sú umiestnené snímacie elektródy. Na snímačej trubici sú umiestnené budiace cievky, ktoré pomocou pólových nastavcov vytvárajú magnetické pole kolmo na pretekajúcu kvapalinu.

Pre udržanie konštantného magnetického poľa sú cievky budené prúdovým impulzným zdrojom s frekvenciou 5 Hz. Prietokomer JTF 20M používa tri druhy snímačov:

- prírubové (kovové s teflónovou výstelkou),
- závitové (kovové s teflónovou výstelkou alebo umelohmotné – PPR),
- sendvičové (kovové s teflónovou výstelkou alebo umelohmotné – PPR).

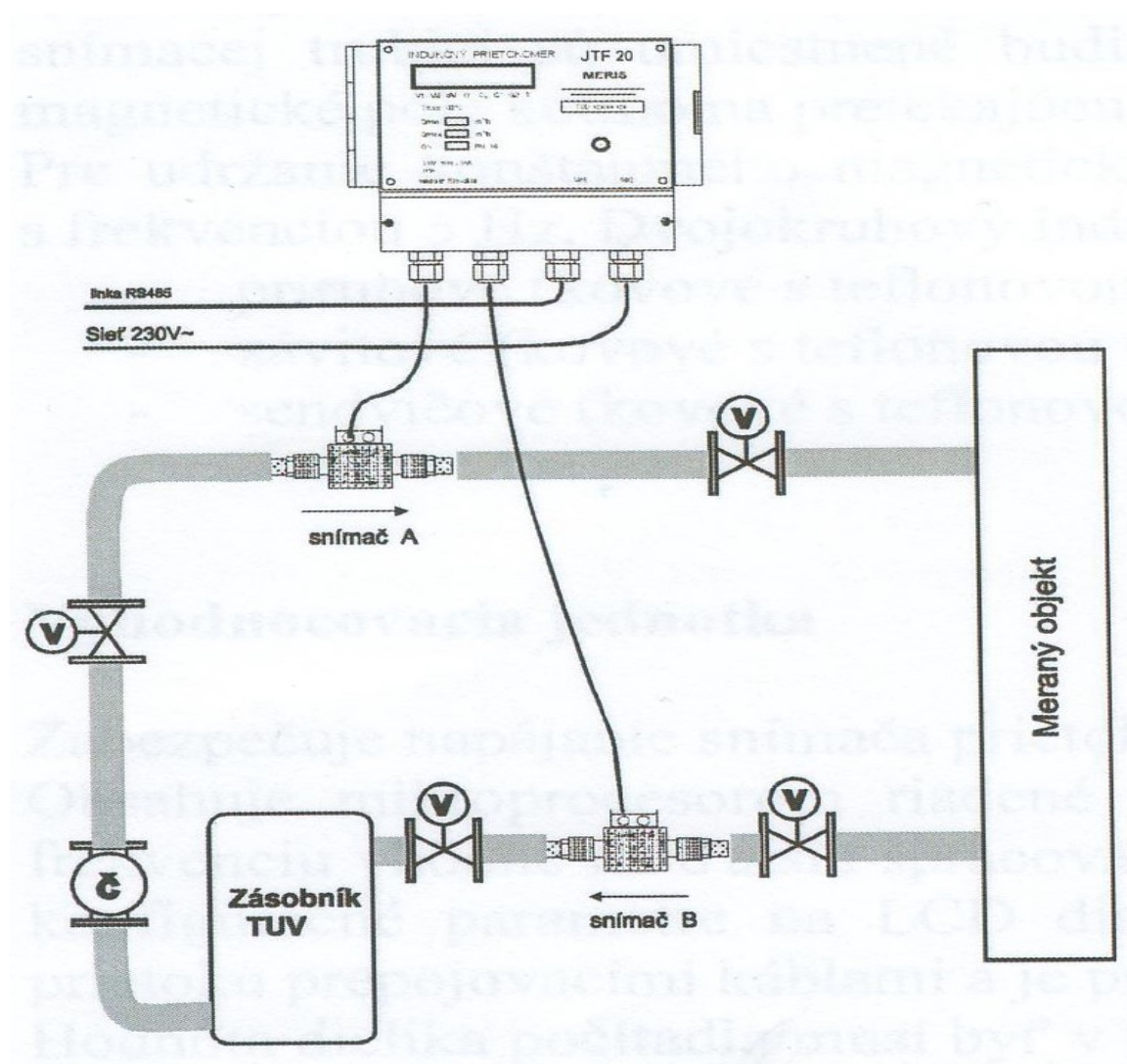
Vyhodnocovacia jednotka

Zabezpečuje napájanie snímača prietoku a spracováva a zosilňuje napätie zo snímača prietoku. Obsahuje obvody riadené mikroprocesorom, ktoré transformujú signál na prúd, napätie alebo frekvenciu vhodnú na ďalšie spracovanie. Vyhodnocovacia jednotka je zabudovaná v plastovej skrinke s LCD displejom, frekvenčným výstupom a zbernicou RS-485.

Vyhodnocovacie zariadenie je spojené so snímačmi prietoku prepojovacími káblami a je pripojené k napájacíemu napätíu 230V, 50Hz.

Displej vyhodnocovacej jednotky zobrazuje nasledovné údaje:

- V_i, V_0 – celkový pretečený objem vo vetve A, B,
- dV – rozdiel pretečených objemov okruhov A, B,
- O_i, O_0 – pretečený objem za predchádzajúci mesiac vo vetve A, B,
- Q_i, Q_0 – okamžitý prietok vo vetve A, B,
- Q_m – nastavený maximálny prietok okruhov A, B,
- T – čas prevádzky,
- Da – dátum odpočtu nameraných údajov,
- Adr – adresa prístroja pre zber údajov,
- F_i, f_0 – výstupná frekvencia vo vetve A, B,
- Pc – počet výpadkov siete.



Obr. 1 - zapojenie JTF 20M do objektu

3. ZÁKLADNÉ TECHNICKÉ A METROLOGICKÉ CHARAKTERISTIKY

3.1. Technické charakteristiky vyhodnocovacej jednotky

Tab. č.1

Parameter	Hodnota
Displej údajov	16 znakový LCD
Kompenzácia kolísania siete – 10%	0,2%
Doba ustálenia po zapnutí	30 min
Výstupy	frekvenčný (0 ÷ 10)kHz / 10kΩ
Maximálny dovolený prietok	$Q_{\max} \times 1,25$
Sériové údaje	RS485
Dĺžka signálnych vodičov	max 5m
Napájanie	230V/50Hz
Príkon	max 10VA
Výstup pre budenie snímača	impulzný 5 Hz, max ~18V
Krytie podľa STN 60 529	IP54
Maximálna teplota okolia	(0 až +40)°C
Vlhkosť vzduchu	max 80% pri 35°C
Vodivosť meranej kvapaliny	min 20μS/cm
Ochrana pred náhodným dotykom	prístroj 1. triedy

3.2. Technické charakteristiky snímača prietoku

Tab. č.2

Parameter	Hodnota
Veľkosť	DN20, DN32 a DN50
Menovitý tlak	PN16 alebo PN40
Krytie podľa STN 60 529	IP65 prírubové, IP54
Rozsah rýchlosti meranej kvapaliny podľa DN	(0,3 ÷ 7,0) m/s
Pomer $Q_{\min} : Q_{\max}$	1:50
Výstelka snímača	polypropylén pre DN20 a DN32 teflón prírubové pre DN20 až DN50
Rozsah teplôt meranej kvapaliny kovové teleso – výstelka PTFE plastové teleso – výstelka polypropylén	(-20 až +160) °C (0 až +90) °C
Materiál elektród	NiCr 1.4404
Povrchová úprava	Komaxit, polyuretán nerezové – bez povrchovej úpravy

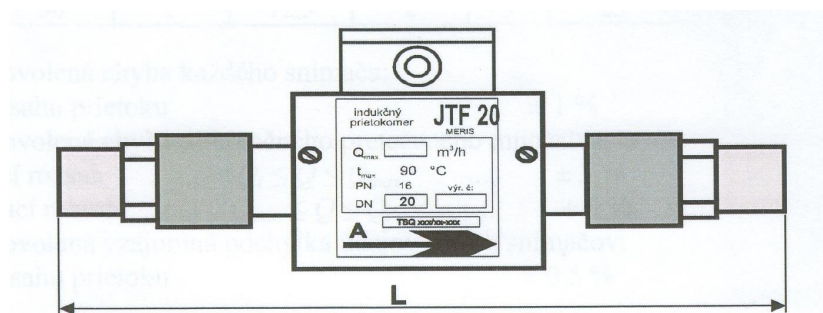
Závitové pripojenie:

Tab. č. 3

DN [mm]	L [mm]	Závit	Váha [kg]	Balenie [kg]
20	240	G1	1,1	3,8
32	260	G5/4	1,4	4,3

Predĺženie DN20 má vonkajší závit G³/₄. Presuvná matica má vnútorný závit G1.

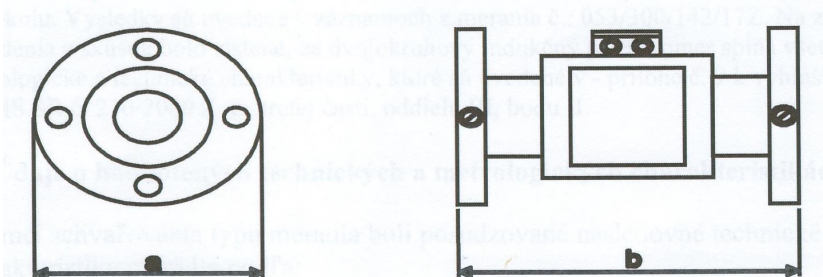
Predĺženie DN32 má vonkajší závit G1. Presuvná matica má vnútorný závit G⁵/₄.

Prírubové pripojenie:

Rozmery pre PN16 a PN40.

Tab. č. 4

DN [mm]	a [mm]	b [mm]	váha [kg]	skrutka	podložka	počet
20	105	194	6	M12 x 55	φ 13	8
32	140	197	8	M16 x 55	φ 17	8
50	154	207	10	M16 x 60	φ 17	8



Do stavebnej dĺžky (rozmer *b*) je započítaná i teflónová výstelka. Pri použití teflónovej výstelky, nie je potrebné použiť žiadne iné tesnenie.

Tab. č. 5

DN [mm]	$Q_{cir.min}$ [m ³ /h]	$Q_{cir.max}$ [m ³ /h]	Q_{min} [m ³ /h]	Q_t [m ³ /h]	Q_n [m ³ /h]	Q_{max} [m ³ /h]
20	0,08	1	0,08	0,2	2	4
20	0,16	2	0,16	0,4	4	8
20	0,2	2,5	0,2	0,5	5	10
32	0,2	2,5	0,2	0,5	5	10
32	0,4	5	0,4	1	10	20
50	0,4	5	0,4	1	10	20
50	2	12,5	2	5	25	50

Pri projektovaní rozvodov je potrebné do spiatocky cirkulačného okruhu zaradiť vhodný regulačný ventil, ktorý obmedzí cirkulačný prietok na hodnotu danú uvedenú danú v tab. č.5. Nastavenie cirkulačného prietoku sa kontroluje na meradle B.

Technické charakteristiky meradla vyhovujú požiadavkám prílohy č. 10 k vyhláske č. 161/2019 Z. z., časť A, bod 3.

3.3. Metrologické charakteristiky

Podľa prílohy č. 1 k vyhláske č. 161/2019 Z. z. je prietokomer JTF 20M zaradený medzi *vodomery na studenú a teplú vodu*.

Tab. č. 6

Parameter	Prietoky	Hodnota
Najväčšia dovolená chyba pretečeného objemu	$Q_{\min} \leq Q < Q_t$ pre studenú i teplú vodu	$\pm 5 \%$
	$Q_t \leq Q \leq Q_{\max}$ pre studenú vodu	$\pm 2 \%$
	$Q_t \leq Q \leq Q_{\max}$ pre teplú vodu	$\pm 3 \%$
Metrologická trieda presnosti	JTF 20M	A

Najväčšia dovolená vzájomná odchýlka údajov oboch snímačov prietoku v celom rozsahu prietokov je $\pm 0,5\%$.

Metrologické charakteristiky meradla vyhovujú požiadavkám prílohy č. 10 k vyhláske č. 161/2019 Z. z., časť A, bod 4.

4. PODMIENKY VYKONANIA SKÚŠOK TECHNICKÝCH A METROLOGICKÝCH CHARAKTERISTÍK

Skúšky meradla boli vykonané na Národnom etalóne NE021 v priestoroch SMÚ Bratislava, hmotnostnou metódou s letným štartom. Výsledky sú uvedené v zázname o meraní č. 053/300/142/17. Skúšky meradla boli vykonané podľa prílohy č. 10 k vyhláske č. 161/2019 Z. z., časť A, bod 7 a podľa pracovného postupu SMÚ PP01/142/20.

5. ÚDAJE O HODNOTENÝCH TECHNICKÝCH A METROLOGICKÝCH CHARAKTERISTIKÁCH

V rámci schvaľovania typu meradla boli posudzované nasledovné technické a metrologické charakteristiky meradla podľa prílohy č. 10 k vyhláske ÚNMS SR č. 161/2019 Z. z.

Hodnotená technická a metrologická charakteristika, príloha č. 10 vyhláške č. 161/2019 Z. z.	Výsledky skúšok	Vyhodnotenie
Konštrukcia – všeobecné ustanovenia	Vyhodnotené na základe dokumentácie výrobcu	vyhovel požiadavkám
Materiály	Vyhodnotené na základe dokumentácie od výrobcu a vykonaných skúšok	vyhovel požiadavkám
Tesnosť a odolnosť voči vplyvu teploty a tlaku	Vyhodnotené na základe dokumentácie výrobcu a vykonaných skúšok	vyhovel požiadavkám
Strata tlaku	Vyhodnotené na základe dokumentácie výrobcu a vykonaných skúšok	vyhovel požiadavkám
Počítadlo	Vyhodnotené na základe dokumentácie výrobcu a vykonaných skúšok	vyhovel požiadavkám
Najväčšia dovolená chyba meradla	Vyhodnotené na základe dokumentácie výrobcu a vykonaných skúšok	vyhovel požiadavkám
Metrologická trieda	Vyhodnotené na základe dokumentácie výrobcu a vykonaných skúšok	vyhovel požiadavkám

6. ZÁVER

Na základe skúšok merača, ktoré sú uvedené v bode 4 tohto protokolu a odborného posúdenia, bolo zistené, že uvedený typ meradla spĺňa všetky metrologické a technické charakteristiky, ktoré sú uvedené v prílohe č. 10 k vyhláške č. 161/2019 Z. z.

7. Údaje na meradle

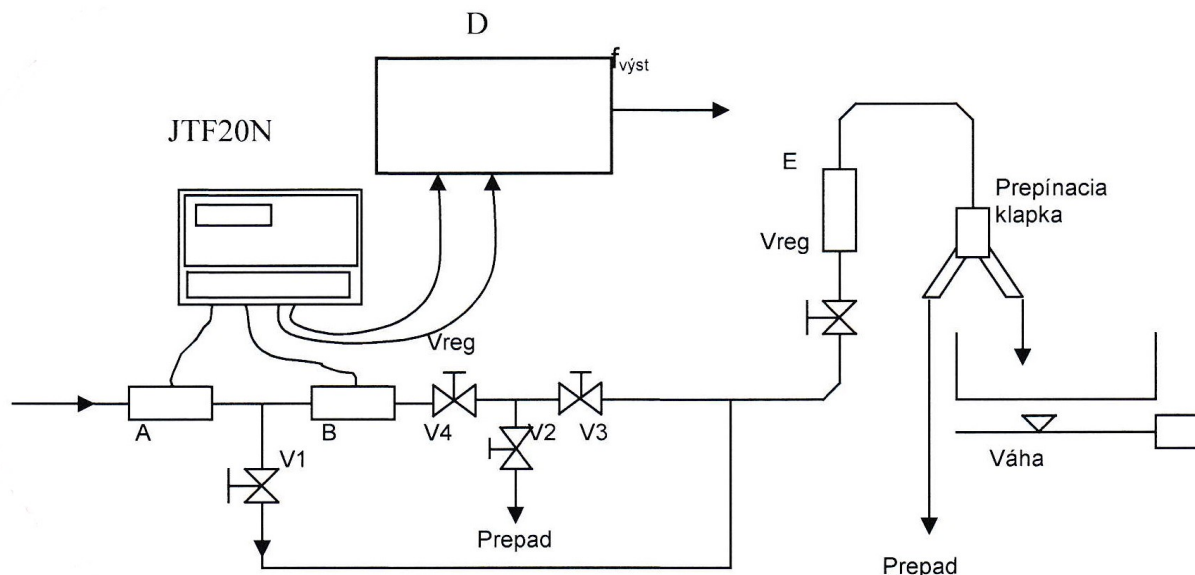
V zmysle požiadaviek, ktoré sú uvedené v bode 5, časti A, prílohy č. 10 k vyhláške č. 161/2019 Z. z., budú na štítkoch vodomerov uvedené tieto údaje:

- meno výrobcu alebo značka výrobcu,
- trieda presnosti a menovitý prietok Q_n v m^3/h ,
- rok výroby a výrobné číslo,
- jedna alebo dve šípky, ktoré ukazujú smer toku vody,
- značka schváleného typu (národná alebo ES),
- maximálny prevádzkový tlak v bar, ak prekračuje hodnotu 10 bar,
- písmeno „V“, alebo „H“, ak vodomer môže správne pracovať len vo vertikálnej alebo horizontálnej polohe,
- impulzné číslo v tvare $\text{dm}^3/\text{impulz}$ alebo m^3/impulz , ak má vodomer impulzným výstupom,
- maximálna prevádzková teplota v tvare 90°C , pri vodomere na teplú vodu.

8. Overenie

Overenie prietokomera JTF 20M sa vykoná podľa požiadaviek, ktoré sú uvedené v prílohe č. 10 k vyhláske č. 161/2019 Z. z.

Skúšky pri overení sa vykonajú pri zapojení meradla podľa nasledovnej schémy.



Obr. č.4

A, B: snímače indukčného prietokomera JTF 20M,

V1, V2, V3: guľové ventily,

V4: regulačný ventil,

D: elektronický blok zabezpečujúci rozdiel frekvencií f_A a f_B . Výstup $f_{vyst.}$ bloku D sa zapojí do vstupu metrologickej stanice.

Vreg: regulačný ventil (príslušenstvo overovacej stanice).

E: etalónové meradlo (príslušenstvo overovacej stanice).

8.1 Postup pri overení

1. Overenie každého kusu meradla podľa požiadaviek uvedených v prílohe č. 10 k vyhláske č. 161/2019 Z. z., v súlade s dovolenou chybou meradla podľa bodu 3.3 tohto protokolu. Overenie snímačov sa vykoná hmotnostnou alebo objemovou metódou letným štartom.

2. Nastavenie hodnoty cirkulačného prietoku. V1 a V2 sú zatvorené, Vreg stanice je otvorený na maximum (aby po prepnutí nastaveného cirkulačného prietoku do prepadu nedošlo k jeho zmene vplyvom zmeny tlakových pomerov). $Q_{cir.max}$ musí byť nastavený s toleranciou $\pm 5\%$.

3. Overenie prietokomera ako celku v jednotlivých bodoch prietoku podľa prílohy č. 10 k vyhláske č. 161/2019 Z. z. Dvojkruhový indukčný prietokomer je možné overovať studenou vodou, pričom každý 100-tý kus je potrebné overiť teplou vodou. Overenie prietokomera ako celku sa vykoná na skúšobnej stanici hmotnostnou alebo objemovou metódou letným štartom.

8.2 Umiestnenie overovacích značiek a zabezpečenie

Meradlo, ktoré spĺňa technické a metrologické požiadavky, sa označí overovacou značkou a vystaví sa doklad o overení.

Overovacia značka:

- sa umiestni na vrchnom kryte vyhodnocovacej jednotky.

Zabezpečovacia značka:

- kryt vyhodnocovacej jednotky sa zabezpečí štítkom so znakom alebo plombou.
- sériový výstup RS485 sa musí zabezpečiť tak, aby nebolo možné prostredníctvom sériového výstupu ovplyvniť alebo zmeniť metrologické vlastnosti meradla. Preto sa veko svorkovnice zabezpečí dvoma zabezpečovacími štítkami so znakom.

8.3 Čas platnosti overenia

Čas platnosti overenia meradla je podľa položka č. 1.3.2 prílohy č. 1 k vyhláške ÚNMS SR č. 161/2019 Z. z. o meradlách a metrologickej kontrole 6 rokov pre vodomery na studenú vodu a 4 roky pre vodomery na teplú vodu.