



## **CERTIFIKÁT TYPU MERADLA**

**č. 071/1/143/21 zo dňa 2. decembra 2021**

Slovenský metrologický ústav v súlade s ustanovením § 6 ods. 2 písm. k) zákona č. 157/2018 Z. z. o metrológii a o zmene a doplnení niektorých zákonov v znení zákona č. 198/2020 Z. z. (ďalej len "zákon") na základe žiadosti číslo 361778 vydáva podľa § 56 ods. 2 zákona toto rozhodnutie, ktorým

### ***schvaľuje typ meradla***

**Názov meradla:** Výdajný stojan pre stlačený zemný plyn CNG  
**Typ meradla:** ESP  
**Žiadateľ:** SPP CNG s.r.o., Bratislava  
IČO: 47 552 549  
**Výrobca:** SAFE, s.r.l., Taliansko

Týmto certifikátom sa podľa § 20 ods. 1 zákona potvrdzuje, že uvedený typ meradla vyhovuje svojimi technickými charakteristikami, metrologickými charakteristikami a konštrukčným vyhotovením požiadavkám na daný druh určeného meradla ustanovenými v prílohe č. 28 „Hmotnostné prietokomery na plyny“ k vyhláske ÚNMS SR č. 161/2019 Z. z. o meradlách a metrologickej kontrole. Základné technické charakteristiky a metrologické charakteristiky meradla a výsledky technických skúšok a zistení o splnení požiadaviek na daný druh meradla sú uvedené v protokole č. 045/300/143/21 zo dňa 01. 12. 2021 vydanom Slovenským metrologickým ústavom.

Uvedenému typu meradla sa prideľuje značka schváleného typu:

**TSK 143/21-071**

Dovozca je povinný podľa § 12 ods. 3 zákona umiestniť na meradle značku schváleného typu a podľa § 26 ods. 4 zákona zabezpečiť prvotné overenie meradla pred jeho uvedením na trh.

**Platnosť do: 2. decembra 2031**

Poučenie: Proti tomuto rozhodnutiu možno podať do 15 dní odo dňa jeho doručenia odvolanie na Úrad pre normalizáciu, metrológiu a skúšobníctvo Slovenskej republiky, Štefanovičova 3, P.O.BOX 76, 810 05 Bratislava prostredníctvom Slovenského metrologického ústavu.

Ing. Maroš Kamenský, MBA  
generálny riaditeľ

**Popis meradla:**

Posudzovaný výdajný stojan CNG typ ESP je určený na meranie pretečeného hmotnostného množstva stlačeného zemného plynu CNG. Používa sa pre výdaj/plnenie tlakových nádrží motorových vozidiel s pohonnou zmesou zemný plyn. Systém môže plniť dve autá súčasne.

Hlavnými uzlami výdajného stojana CNG sú:

- hmotnostný prietokomer CNG 050 (výrobca Emerson Process Management/Micro Motion INC.),
- elektronické počítadlo typ CPTH02 (výrobca Coptron soc.coop.)
- nasledujúce časti výdajnej jednotky, spätný ventil, elektromagnetické ventily, manuálny ventil pre nastavenie maximálneho plniaceho tlaku, prevodník tlaku, hadica s trhacou spojkou, plniaca vysokotlaká hadica s plniacou pištoľou a trojcestným ventilom typ GMV 09.

Názov meradla: Výdajný stojan pre stlačený zemný plyn CNG

Typ meradla: ESP

Výdajný stojan sa vyrába v nasledovných vyhotoveniach:

- ESP 11/1: jednostranný jednosečný
- ESP 11/3: jednostranný trojsečný
- ESP 22/3: dvojstranný trojsečný so súčasným plnením dvoch motorových vozidiel

**Základné technické charakteristiky:**

Typ hmotnostného prietokomera	CNG050
Priemer [mm]	12
Rozsah prietoku [kg/min]	1,92 – 77,00
Maximálny statický tlak média [bar]	345
Rozsah teploty plynu [°C]	-25 až + 55
Rozsah teploty okolia [°C]	-40 až +60
SW verzia 700/800	Vid'. Aktuálny evaluačný certifikát
Environmentálna trieda	M3 / E3
Typ elektronického počítadla	CPTH02
Typ displeja	Elektronický LCD
Dielik stupnice	0,01
Minimálne merané množstvo [kg]	2
Rozsah teploty okolia [°C]	-25 až +55

Podrobnejšie údaje sú uvedené v bode 2 protokolu č. 045/300/143/21

**Metrologické charakteristiky:**

Pre meranie horľavých plynov s rozsahom tlakov do 300 bar pri výdajných stojanoch pre zemný plyn, platia hodnoty dovolených chýb prietokomerov zmysle bodu 5.3.4, prílohy č. 28 k vyhláške č. 161/2019 Z. z. o meradlách a metrologickej kontrole:

pre prvotné a následné overenie v rozsahu prietoku  $q_{\min} \leq q \leq q_{\max} \pm 1,5 \%$

**Overenie meradla:**

Overovanie sa vykonáva podľa prílohy č. 28 k vyhláške ÚNMS SR č. 161/2019 Z. z. o meradlách a metrologickej kontrole a v súlade s podmienkami uvedenými v bode 9.1 protokolu č. 045/300/143/21.

Čas platnosti overenia meradla je podľa položka č. 1.3.24 prílohy č. 1 k vyhláške ÚNMS SR č. 161/2019 Z. z. o meradlách a metrologickej kontrole 2 roky.

**Umiestnenie overovacích značiek a zabezpečenie:**

Výdajný stojan na zemný plyn, ktorý vyhovel všetkým predpísaným skúškam sa zabezpečí overovacími a zabezpečovacími značkami podľa postupu uvedeného v bodoch 9.2 až 9.4 protokolu č. 045/300/143/21

*Tento certifikát môže byť rozmnožovaný len celý a nezmenený.*

*Rozmnožovať jeho časti možno len s písomným súhlasom Slovenského metrologického ústavu.*

*Certifikátu je vyhotovený v dvoch rovnopisoch, jeden pre zákazníka a druhý pre Slovenský metrologický ústav.*

## PROTOKOL O POSÚDENÍ TYPU MERADLA

**Číslo protokolu: 045/300/143/21**

**Názov meradla:** Výdajný stojan pre stlačený zemný plyn CNG

**Typ meradla:** ESP

**Značka schváleného typu: TSK 143/21-071**

**Výrobca** Obchodné meno: **SAFE s.r.l.**  
Adresa: Via Ferruco Lamborgini  
18 40017 San Giovanni in Persiceto  
Taliansko

**Žiadateľ:**  
Obchodné meno: SPP CNG s.r.o  
Adresa: Mlynské nivy 44/a  
825 11 Bratislava  
Slovenská republika  
IČO: 47 552 549

**Evidenčné číslo žiadosti:** 361 778

**Počet strán:** 9

**Počet príloh:** 0

**Dátum vydania:** 01. 12. 2021

---

**Vypracoval:**

**Skontroloval:**

**Schválil:**

---

## 1. Všeobecné ustanovenie

Tento protokol je podkladom na vydanie rozhodnutia o schválení typu meradla: Výdajný stojan pre stlačený zemný plyn, podľa § 56 ods.1 zákona č. 157/2018 Z. z. o metrológii a o zmene a doplnení niektorých zákonov, Slovenským metrologickým ústavom.

### 1.1 Rozsah posudzovania

**Meradlo svojim charakterom zodpovedá:** určenému meradlu podľa položky 1.3.24, prílohy č.1 k vyhláske ÚNMS SR č. 161/2019 Z. z. o meradlách a metrologickej - názov uvedenej položky : Hmotnostný prietokomer na plyny a) vo výdajnom stojane zemného plynu.

**Meradlo bolo posudzované z hľadiska technických a metrologických požiadaviek na daný druh meradla ustanovených predpisom:**

Príloha č. 28 „ Hmotnostné prietokomery na plyny“ k vyhláske Úradu pre normalizáciu, metrológiu a skúšobníctvo SR č. 161/2019 Z. z. o meradlách a metrologickej kontrole.

Predmetom typovej skúšky je výdajné zariadenie pre meraný výdaj vysokotlakého zemného plynu, CNG.

### 1.2 Údaje o technickej dokumentácii použitej pri posudzovaní:

Pri posudzovaní meradla v rámci schválenia typu meradla boli preštudované a odborne posúdené nasledovné dokumenty :

- Manuál výdajného stojana, Používanie a údržba mod. ESP22/1, anglický jazyk, 80 strán,
- Micro Motion, MVD Direct Connect Meters, Inštalačný manuál, anglický jazyk, 18 strán,
- Micro Motion CNG050 Sensors, Inštalačný manuál, anglický jazyk, 9 strán,
- CPTH02, elektrické počítadlo pre výdajné stojany, technický opis, anglický jazyk, 92 strán,
- Výkres výdajného stojana ESP 22/1, G-0002647, anglický jazyk,
- Výkres výdajného stojana ESP 22/1-2-3 ESP 11/1-2-3, F008637, taliansky jazyk,

Technická dokumentácia predložená na konanie o schválení typu meradla je uložená v oddelení tlaku a prietoku Slovenského metrologického ústavu Bratislava.

### 1.3 Údaje o dokladoch použitých pri posudzovaní:

- Certifikát schválenia typu výdajného stojana č. 0111-CS-C025-14, revízia 1, pre výdajný stojan na stlačený zemný plyn CNG typová rada ESP, vydaný 10.06.2016, ČMI Brno - český jazyk,
- Certifikát schválenia typu výdajného stojana č. 0111-CS-C025-14, pre výdajný stojan na stlačený zemný plyn CNG typová rada ESP, vydaný 09.09.2014, ČMI Brno - český jazyk,
- Protokol o skúške č. 1400304AAI, obsahujúci klimatický test, test na vibrácie, test elektromagnetickej kompatibility, test elektrickej bezpečnosti, výdajného stojana pre stlačený zemný plyn (CNG), typ ESP22, vydaný 15.04.2014, Kiwa Cermet Italia s.p.A. – anglický jazyk, 51 strán,
- Certifikát schválenia typu č. T10020, revízia 14, pre hmotnostný prietokomer typu CMF, výrobcu Mirco Motion., vydaný 03.05.2019, NMi Certin B.V.– anglický jazyk,
- Certifikát schválenia typu č. TC11012, revízia 0, pre hmotnostný prietokomer typu CMG 050, výrobcu Mirco Motion., vydaný 18.09.2017, NMi Certin B.V.– anglický jazyk,
- Certifikát schválenia typu č. 0111-CS-C007-13, revízia 2, pre hmotnostný prietokomer typova rada Micro Motion (CMF, CNG 050, DS600), výrobcu Mirco Motion., vydaný 26.07.2021, ČMI – český jazyk,

- Kmeňový list meradla, výdajný stojan na stlačený zemný plyn, typ ESP 22/1, snímač prietoku MM CNG 050, počítadlo CPT 09813, certifikát chválenia typu TCM 143/14-5217, prvotné a následné overenie meradla, vykonané ČMI – český jazyk.

Kópie použitých dokladov pri posudzovaní sú uložené v oddelení tlaku a prietoku Slovenského metrologického ústavu Bratislava.

#### 1.4 Údaje o vzorkách určeného meradla:

V procese konania o schválení typu meradla boli posúdené výsledky skúšok výdajných stojanov vyššie uvedeného typu v zmysle § 56 ods.1 zákona č. 157/2018 Z. z. o metrologii a o zmene a doplnení niektorých zákonov.

## 2 Popis meradla:

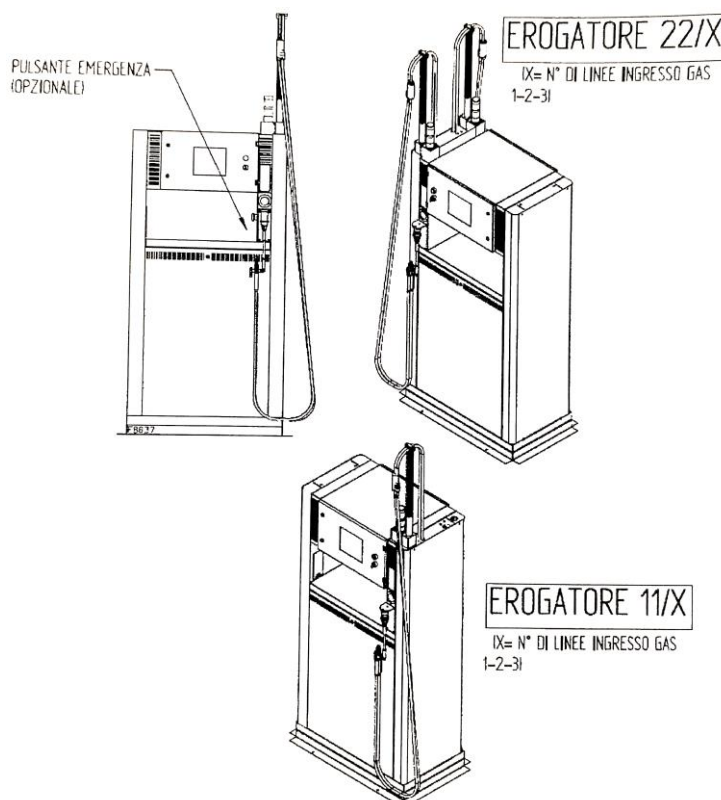
Názov meradla: Výdajný stojan pre stlačený zemný plyn (CNG)

Typ meradla: ESP

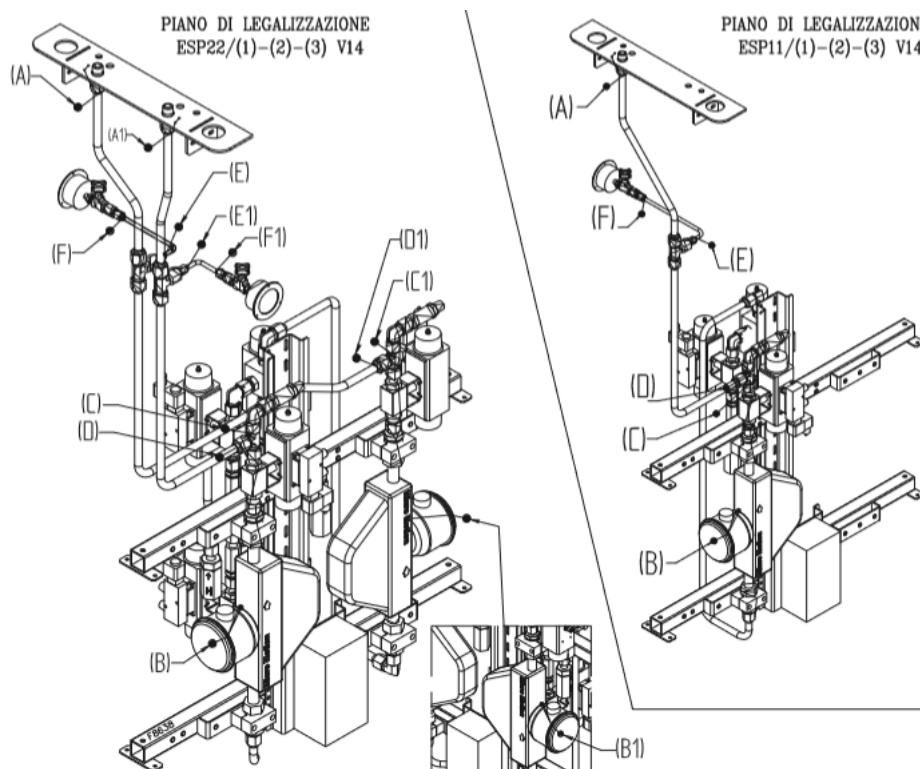
Výdajný stojan sa vyrába v nasledovných vyhotoveniach:

- ESP 11/1: jednostranný jednosečný
- ESP 11/3: jednostranný trojsečný
- ESP 22/3: dvojstranný trojsečný so súčasným plnením dvoch motorových vozidiel

Posudzovaný výdajný stojan CNG typ ESP je určený na meranie pretečeného hmotnostného množstva stlačeného zemného plynu CNG. Používa sa pre výdaj/plnenie tlakových nádrží motorových vozidiel s pohonnou zmesou zemný plyn. Systém môže plniť dve autá súčasne.



Obr. č. 1 Vonkajší vzhľad výdajného stojana typu ESP



Obr. č. 2 Hydraulická schéma výdajného stojana typu EPS

## 2.1 Popis hlavných komponentov výdajného stojana posudzovaného typu

Hlavnými uzlami výdajného stojana CNG sú:

- hmotnostný prietokomer CNG 050 (výrobca Emerson Process Management/Micro Motion INC.),
- elektronické počítadlo typ CPTH02 (výrobca Coptron soc.coop.)
- nasledujúce časti výdajnej jednotky, spätný ventil, elektromagnetické ventily, manuálny ventil pre nastavenie maximálneho plniaceho tlaku, prevodník tlaku, hadica s trhacou spojkou, plniaca vysokotlaková hadica s plniacou pištoľou a trojcestným ventilom typ GMV 09.

## 2.2 Hmotnostný prietokomer

Mirco Motion hmotnostný prietokomer typ CNG 050, ktorý bol certifikovaný Českým metrologickým inštitútom (ČMI) v Certifikáte o typovom schválení meradla č. TCM 141/13 - 5026. Základné údaje sú uvedené v nasledujúcej tabuľke:

Typ prietokomera	CNG050
Priemer [mm]	12
Rozsah prietoku [kg/min]	1,92 – 77,00
Maximálny statický tlak média [bar]	345
Rozsah teploty plynu [°C]	-25 až + 55
Rozsah teploty okolia [°C]	-40 až +60
SW verzia 700/800	Vid'. Aktuálny evaluačný certifikát
Environmentálna trieda	M3 / E3



Meradlo pracuje na princípe pôsobenia Coriolisovej sily, ktorá vzniká v dôsledku zloženého pohybu pretekajúceho média meracou trubicou, ktorá sa prostredníctvom cievky dostáva do kmitavého pohybu. Coriolisová sila spôsobuje v mieste snímacích cievok posuv fázy snímačej frekvencie, ktorá je funkciou hmotnostného prietoku média pretekajúceho trubicou.

Prestavovanie parametrov hmotnostného prietokomera Mirco Motion, typ CNG 050 s Core procesorom typu 700 alebo 800 je možné realizovať pomocou PC s interface PROLINK II, pripojeného na meradlo cez servisný port, nachádzajúci sa pod zaplombovaným krytom elektroniky.

### 2.3 Počítadlo

Vo výdajnom stojane je osadené elektronické počítadlo s LCD displejom, typ CPTH02, výrobcu Coptron soc.coop., pre ktoré bolo vypracované typové schválenie NMI č. TC7308.

Typ elektronického počítadla	CPTH02
Typ displeja	Elektronický LCD
Dielik stupnice [kg]	0,01
Minimálne merané množstvo [kg]	2
Rozsah teploty okolia [°C]	-25 až +55



Obr. č. 3 Vonkajší vzhľad elektronického počítadla výdajného stojana

## 3 Základné metrologické charakteristiky

### 3.1 Prietokomer

Pre meranie horľavých plynov s rozsahom tlakov do 300 bar pri výdajných stojanoch pre zemný plyn, platia hodnoty dovolených chýb prietokomerov zmysle bodu 5.3.4, prílohy č. 28 k vyhláske č. 161/2019 Z. z. o meradlách a metrologickej kontrole:

pre prvotné a následné overenie v rozsahu prietoku  $q_{\min} \leq q \leq q_{\max} \pm 1,5 \%$

### 4 Posúdenie výkresovej a technickej dokumentácie

Posudzované vzorky boli vyrobené v súlade s dokumentáciou uvedenou v bode 1.2 a 1.3 tohto protokolu.

### 5 Podmienky vykonania skúšok technických charakteristík a metrologických charakteristík

Pre schválenie typu výdajného stojanu pre zemný plyn musia byť vykonané minimálne skúšky, ktoré sú uvedené v bode 6.2 a 6.3 prílohy č. 28 k vyhláske č. 161/2019 Z. z. o meradlách a

metrologickej kontrole.

Hodnota chýb hmotnostných prietokomerov výdajných stojanov nesmie prekročiť maximálnu dovolenú chybu uvedenú v bode 5.3.4 prílohy č. 28 „Hmotnostné prietokomery na plyny“, k vyhláške č. 161/2019 Z. z. o meradlách a metrologickej kontrole.

Pre vydanie rozhodnutia o schválení typu meradla boli použité výsledky skúšok zahraničných laboratórií, v zmysle § 56 ods.1 a ods.2 zákona č. 157/2018 Z. z. o metrológii a o zmene a doplnení niektorých zákonov. Uvedené skúšky boli vykonané v súlade s postupmi pre schvaľovanie typu meradla, ktoré sú uvedené v bode 6.3 druhej časti prílohy č.28 k vyhláške č. 161/2019 Z. z. SR o meradlách a metrologickej kontrole.

## 6 Údaje o hodnotených technických a metrologických charakteristikách

V rámci schvaľovania typu meradla, boli posudzované hlavne nasledovné technické a metrologické charakteristiky meradla – prietokomera inštalovaného vo výdajnom stojane na stlačený zemný plyn CNG:

Hodnotená technická a metrologická charakteristika	Výsledky skúšok	Vyhodnotenie
Konštrukcia - (požiadavky bodu 3.1 Prílohy č. 28 k vyhláške ÚNMS SR č. 161/2019 Z. z.)	vyhodnotené na základe dokumentácie výrobcu a laboratórií ČMI Brno, NMi Holandsko	vyhovel požiadavkám
Materiály - (požiadavky bodu 3.2 Prílohy č. 28 k vyhláške ÚNMS SR č. 161/2019 Z. z.)	vyhodnotené na základe dokumentácie výrobcu a laboratórií ČMI Brno, NMi Holandsko	vyhovel požiadavkám
Tesnosť spojov, odolnosť proti tlaku (požiadavky bodu 3.6 Prílohy č. 28 k vyhláške ÚNMS SR č. 161/2019 Z. z.)	vyhodnotené na základe dokumentácie výrobcu a laboratórií ČMI Brno, NMi Holandsko	vyhovel požiadavkám
Napájanie výdajného stojana - (požiadavky bodu 3.8 Prílohy č. 28 k vyhláške ÚNMS SR č. 161/2019 Z. z.)	vyhodnotené na základe dokumentácie výrobcu a laboratórií ČMI Brno, NMi Holandsko	vyhovel požiadavkám
Počítadlo a indikačné zariadenie - (požiadavky bodu 3.9 Prílohy č. 28 k vyhláške ÚNMS SR č. 161/2019 Z. z.)	vyhodnotené na základe dokumentácie výrobcu a laboratórií ČMI Brno, NMi Holandsko	vyhovel požiadavkám
Nápisy a značky (požiadavky bodu 4. Prílohy č. 28 k vyhláške ÚNMS SR č. 161/2019 Z. z.)	vyhodnotené na základe dokumentácie výrobcu a laboratórií ČMI Brno, NMi Holandsko	vyhovel požiadavkám
Najväčšie dovolené chyby (požiadavky bodu 5.3.4 Prílohy č. 28 k vyhláške ÚNMS SR č. 161/2019 Z. z.)	vyhodnotené na základe dokumentácie výrobcu a laboratórií ČMI Brno, NMi Holandsko	vyhovel požiadavkám

## 7 Záver

Na základe skúšok meradla, ktoré sú uvedené v dokumentoch v bode 1.3 tohto protokolu a na základe odborného posúdenia dokumentov uvedených v bode 1.2 tohto protokolu, bolo zistené, že uvedený typ meradla spĺňa všetky metrologické a technické charakteristiky, ktoré sú uvedené v bode 2 tohto protokolu o posúdení typu meradla.



## 8 Údaje na meradle

Na hlavnom štítku výdajného stojana musia byť uvedené nasledujúce údaje:

- Výdajný stojan CNG
- Označenie, vyr. číslo/rok výroby výdajného stojanu
- Značka výrobcu
- Značka schváleného typu výdajného zariadenia
- Označenie výdajného miesta, príslušného hmotnostného prietokomera s výrobným číslom a rokom výroby osadeného prietokomera:
- Názov, výrobné číslo a rok výroby riadiaceho počítača
- Maximálny prevádzkový tlak plynu (bar)
- Maximálny plniaci tlak plynu (bar)
- Maximálna a min. teplota meraného plynu ( $T_{\max}$  °C ;  $T_{\min}$  °C)
- Maximálna a min. teplota prostredia ( $T_{\text{amb.max}}$  °C ;  $T_{\text{amb.min}}$  °C)

Na paneli s ukazovateľmi vydaného množstva a ceny, musí byť označenie:

- ZEMNÝ PLYN (resp. medzinárodné označenie „CNG“)
- Značka výrobcu
- Údaj o najmenšom odoberanom množstve

Vedľa počítadiel musia byť umiestnené nápisy:

- Pri prvom počítadle nápis „Cena“
- Za počítadlom „ € “
- Pri druhom počítadle nápis „Odber“
- Za druhým počítadlom údaj o jednotkách, v ktorých je vydávané množstvo ( kg )
- Pri treťom počítadle nápis „Cena /kg“
- Za počítadlom nápis „ € “

Na štítku snímača hmotnostného prietokomera musia byť vyznačené čitateľne a nezmazateľne, oddelene alebo spolu tieto údaje:

- značka alebo meno výrobcu
- typ, model, výrobné číslo a rok výroby senzora
- maximálny prevádzkový tlak v baroch
- teplotný rozsah
- kalibračná konštanta snímača

Na snímači musia byť vyznačené čitateľne a nezmazateľne jedna alebo dve šípky ukazujúce smer toku média .

Na štítku počítadla musia byť vyznačené:

- značka alebo meno výrobcu
- typ, model, výrobné číslo a rok výroby počítadla

## 9 Overenie

9.1 Hmotnostné prietokomery na plyny inštalované vo výdajných stojanoch sa skúšajú hmotnostnou metódou v zmysle bodu 7.3 prílohy č. 28 k vyhlášky ÚNMS SR č. 161/2019 Z. z. v súlade s podmienkami uvedenými v bode 3 tohto protokolu. Hodnota chýb hmotnostného prietokomera výdajného stojanu nesmie prekročiť maximálnu dovolenú chybu uvedenú v bode 5.3.4, prílohy č. 28 k vyhláške č. 161/2019 Z. z., vzťahujúcu sa pre prvotné a následné overenie.

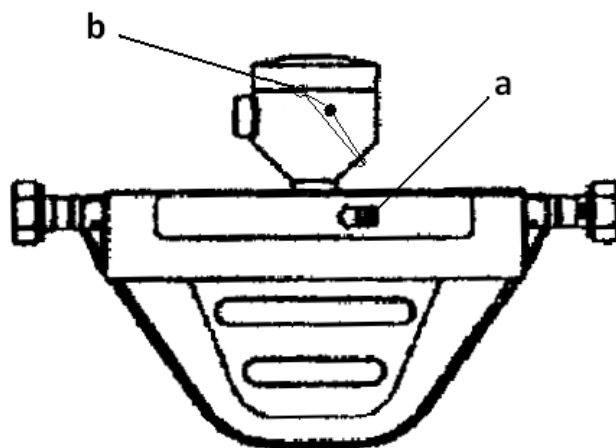
Čas platnosti overenia je podľa položky 1.3.24 prílohy č. 1 k vyhláške ÚNMS SR č.161/2019 Z. z. o meradlách a metrologickej kontrole v znení neskorších predpisov, 2 roky.

9.2 Výdajný stojan na zemný plyn, ktorý vyhovel všetkým predpísaným skúškam sa zabezpečí overovacími a zabezpečovacími značkami.

Na vhodnom mieste na hlavnom štítku výdajného stojana pri údají výrobného čísla snímača prietokomera 1 ks overovacia značka (samolepka).

9.3 Hmotnostný prietokomer Mirco Motion, typ CNG 050, ktorý vyhovel požiadavkám uvedeným v bode 4.1, sa následne opatrí metrologickými zabezpečovacími značkami (pozri obr. č.4):

- neodnímateľnosť štítku snímača ( a ) 1 x zabezpečovacia značka (samolepka)
- neodnímateľnosť krytu svorkovnice ( b ) 1 x zabezpečovacia značka ( plomba )



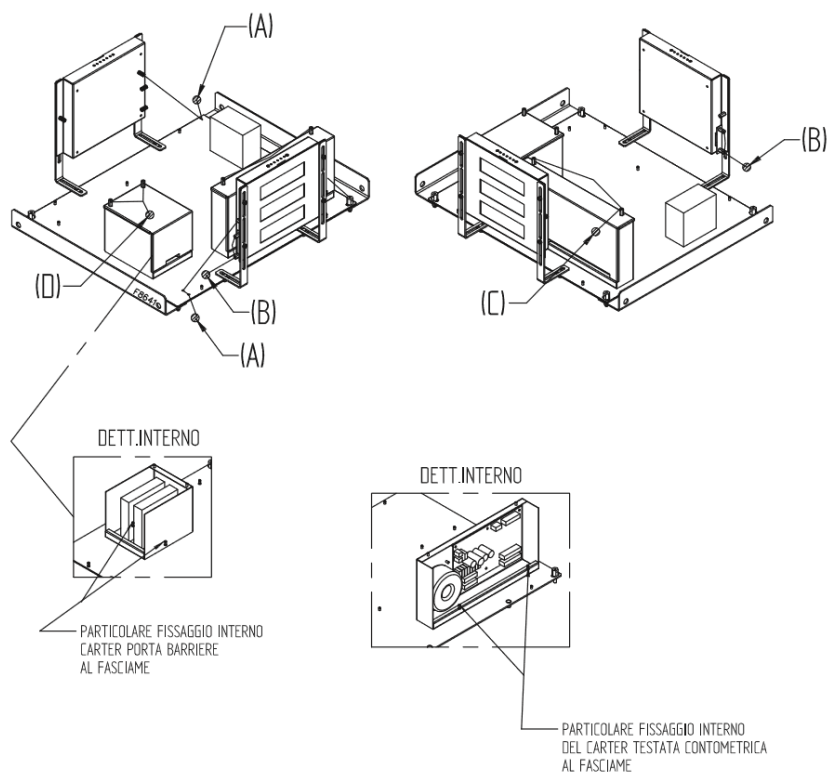
Obr. č. 4 Umiestnenie zabezpečovacích značiek na meradle CNG 050

Na počítadle hmotnostného prietokomera Mirco Motion, typ CNG 050:

- Neodnímateľnosť štítku počítadla 1 x zabezpečovacia značka
- Kryt elektroniky počítadla 2 x zabezpečovacia značka ( plomba )
- Neodnímateľnosť súčtového počítadla 1 x zabezpečovacia značka (samolepka) na každom súčtovom počítadle

9.4 Na počítadle sa umiestnia zabezpečovacie značky:

- Kryt bezpečnostných bariér Micro Motion obr. č. 5 položky C
- Kryt elektronického počítadla obr. č. 5 položka C



Obr. č. 5 Plombovanie elektronického počítača

\*\*\*