

CERTIFIKÁT TYPU MERADLA

č. 090/1/441/21 Revízia 1

Slovenský metrologický ústav v súlade s ustanovením § 6 ods. 2 písm. k) zákona č. 157/2018 Z. z. o metrologii a o zmene a doplnení niektorých zákonov v znení neskorších predpisov (ďalej len "zákon") na základe žiadosti číslo 361805 vydáva podľa § 21 ods. 1 zákona toto rozhodnutie, ktorým

schvaľuje typ meradla

Názov meradla: Monitor vzácnych plynov NGM-320
Typ: K1742- 01
Žiadateľ: VF, s.r.o., M. R. Štefánika 9, 010 02 Žilina
IČO: 31 442 552
Výrobca: VF, s.r.o., Žilina

Týmto certifikátom sa podľa § 20 ods. 1 zákona potvrdzuje, že uvedený typ meradla vyhovuje svojimi technickými charakteristikami, metrologickými charakteristikami a konštrukčným vyhotovením požiadavkám na daný druh určeného meradla ustanovenými v prílohe č. 65 "Meradlá aktivity rádionuklidov" k vyhláške ÚNMS SR č. 161/2019 Z. z. o meradlách a metrologickej kontrole (ďalej len vyhláška č. 161/2019 Z. z.).

Základné technické charakteristiky a metrologické charakteristiky meradla a výsledky technických skúšok a zistení o splnení požiadaviek na daný druh meradla sú uvedené v protokole č. 005/300/441/22 zo dňa 5. 4. 2022 vydanom Slovenským metrologickým ústavom.

Uvedenému typu meradla sa prideluje značka schváleného typu:

TSK 441/21 - 090

Dovozca je povinný podľa § 12 ods. 3 zákona umiestniť na meradle značku schváleného typu a podľa § 26 ods. 4 zákona zabezpečiť prvotné overenie meradla pred jeho uvedením na trh.

Platnosť do: 17. mája 2031

Poučenie: Proti tomuto rozhodnutiu možno podať do 15 dní odo dňa jeho doručenia odvolanie na Úrad pre normalizáciu, metrologiu a skúšobníctvo Slovenskej republiky, Štefanovičova 3, P.O.BOX 76, 810 05 Bratislava prostredníctvom Slovenského metrologického ústavu.

Revízia 1 nahrádza v plnom rozsahu certifikát č. 090/1/441/21 zo dňa 17. mája 2021

V Bratislave 6. apríla 2022

Ing. Maroš Kamenský, MBA
generálny riaditeľ

Popis meradla:

Monitor vzácných plynov NGM-320 je zariadenie určené na kontinuálne meranie sumárnej beta aktivity vzácných plynov za normálnych prevádzkových podmienok. Médium sa môže odoberať z potrubia alebo prostredia.

Názov meradla: Monitor vzácných plynov NGM-320

Typ: K1742- 01

Základné technické charakteristiky:

Detekčná jednotka NGD-10	
Detektor:	2 detektory NGD-11 spojené do sumárneho kanálu, 2x plastický scintilátor typ EJ-212 (hrúbka 0,25mm)
Rozmer detektora:	(500 x 698 x 309) mm
Aktívna plocha detektora:	(100 x 200) mm
Objem vzorkovacej komory:	0,0034 m ³
Prietokomer GFM-10	
Prietok:	(0,5 – 2) m ³ ·h ⁻¹ pre vzduch pri 101,3 kPa a 20 °C typicky 0,6 m ³ ·h ⁻¹
Médium:	Neagresívne plyny zbavené mechanických nečistôt 0 °C až +50 °C, max. 75% nekondenzujúca vlhkosť

Podrobnejší popis technických charakteristík je uvedený v protokole č.:005/300/441/22.

Základné metrologické charakteristiky:

Meraná veličina:	Objemová aktivita [Bq·m ⁻³], početnosť impulzov [s ⁻¹]
Detegované žiarenie:	Beta
Merací rozsah:	(1,8·10 ² až 6,3·10 ⁹) Bq·m ⁻³ (pre ⁸⁵ Kr) (3,7·10 ² až 1·10 ¹⁰) Bq·m ⁻³ (pre ¹³³ Xe) 20 min buffer, pre pozadie 0,1μSv·h ⁻¹ (0,9·10 ² až 4,5·10 ⁹) Bq·m ⁻³ (pre ⁸⁵ Kr) (2,2·10 ² až 1·10 ¹⁰) Bq·m ⁻³ (pre ¹³³ Xe) 60 min buffer, pre pozadie 0,1μSv·h ⁻¹
Energetický rozsah:	90 keV – 3 MeV
Minimálna detekovateľná beta aktivita monitora pre ⁸⁵ Kr:	1,8·10 ² Bq·m ⁻³ (20 min buffer, pre pozadie 0,1μSv·h ⁻¹) 0,9·10 ² Bq·m ⁻³ (1,5 h buffer, pre pozadie 0,1μSv·h ⁻¹)
Minimálna detekovateľná beta aktivita monitora pre ¹³³ Xe:	3,7·10 ² Bq·m ⁻³ (20 min buffer, pre pozadie 0,1μSv·h ⁻¹) 1,8·10 ² Bq·m ⁻³ (1,5 h buffer, pre pozadie 0,1μSv·h ⁻¹)
Citlivosť:	9,5·10 ⁻⁴ s ⁻¹ ·Bq ⁻¹ ·m ⁻³ (pre ⁸⁵ Kr) 5,70·10 ⁻⁴ s ⁻¹ ·Bq ⁻¹ ·m ⁻³ (pre ¹³³ Xe) 2,54·10 ⁻² s ⁻¹ ·Bq ⁻¹ ·m ⁻³ (pre ¹³⁷ Cs)
Účinnosť na ⁸⁵ Kr:	21,6 %

Overenie meradla:

Overenie sa bude vykonávať podľa požiadaviek IEC 60761-1:2002 a IEC 60761-3:2002, najmä splnenie požiadavky na referenčnú odozvu a linearitu podľa kritéria v čl. 13.1, IEC 60761-3:2002 a čl. 26.3 IEC 60761-1:2002.

Čas platnosti overenia meradla je podľa položky 8.6 prílohy č. 1 k vyhláske ÚNMS SR č. 161/2019 Z. z. o meradlách a metrologickej kontrole **2 roky**.

Umiestnenie overovacej značky:

Overovacia značka, musí byť umiestnená na ľahko prístupnom a viditeľnom mieste meradla.

Tento certifikát môže byť rozmnožovaný len celý a nezmenený.

Rozmnožovať jeho časti možno len s písomným súhlasom Slovenského metrologického ústavu.

Certifikát je vyhotovený v dvoch rovnopisoch, jeden pre zákazníka a druhý pre Slovenský metrologický ústav.

PROTOKOL O POSÚDENÍ TYPU MERADLA

č.: 005/300/441/22

Revízia 1

Názov meradla: Monitor vzácnych plynov NGM-320

Typ meradla: K1742-01

Značka schváleného typu: TSK 441/21-090 Revízia 1

Výrobca: VF, s.r.o.
M. R. Štefánika 9, 010 02 Žilina, Slovenská republika

Žiadateľ: VF, s.r.o.
M. R. Štefánika 9, 010 02 Žilina, Slovenská republika

IČO: 31 442 552

Evidenčné číslo žiadosti: 361 805

Počet strán: 12

Počet príloh: 0

Dátum vydania: 05.04.2022

Revízia 1 nahrádza v plnom rozsahu protokol č. 015/300/441/21 zo dňa 19.04.2021.

Vypracoval:

Skontroloval:

Protokol schválil:

1. Všeobecné ustanovenie

Tento protokol je podkladom na vydanie rozhodnutia o schválení typu meradla podľa ods. 1 § 21 zákona č. 157/2018 Z. z. o metrológii a o zmene a doplnení niektorých zákonov, v znení zákona č. 198/2020 Z.z. (ďalej len "zákon o metrológii") na typ meradla:

Monitor vzácnych plynov NGM-320 Typ: K1742-01

1.1 Rozsah posudzovania

Meradlo svojím charakterom zodpovedá:

určenému meradlu podľa položky č. 8.6 prílohy č. 1 a prílohy č. 65 "Meradlá aktivity rádionuklidov" k vyhláske ÚNMS SR č. 161/2019 Z. z. o meradlách a metrologickej kontrole (ďalej len "vyhláška 161/2019 Z. z.").

Meradlo bolo posudzované z hľadiska požiadaviek na daný druh meradla ustanovených predpisom:

EC 60761-1:2002 Equipment for continuous monitoring of radioactivity in gaseous effluents - Part 1: General requirements
IEC 60761-3:2002 Equipment for continuous monitoring of radioactivity in gaseous effluents - Part 3: Specific requirements for radioactive noble gas monitors

1.2 Údaje o technickej dokumentácii použitej pri posudzovaní:

Návod na používanie monitoru vzácnych plynov NGM-320 č. VF K1742-01-B01N01, vydaný 20.3.2021 VF.

EÚ vyhlásenie o zhode výrobku č. VF K1742-01-B01J01, vydaný 21.09.2020 VF.

EMC protokol o skúškach – vyžarovanie č. E 032-M-01-00 KO, vydaný 02.06.2020
EMC Product Service Slovakia, spol. s.r.o.

Protokol o měření č. 1054-PT-10007-21 vydaný 25.02.2021 ČMI.

Kalibrační list č. 1054-KL-10002-21-C-MRA vydaný 25.02.2021 ČMI.

Skúška tesnosti vzduchovej trasy pri podtlaku č.K1742-01-EP02EP02z1 vydaná 23.11.2020 VF.

Protokol o skúške stability prietokovej rýchlosti č. VF K1742-01-EP01P03 vydaný 1.7.2020 VF.

Protokol o skúške stability prietokovej rýchlosti č. VF K1742-01-EP01P03 vydaný 4.8.2020 VF.

Protokol o skúške vonkajšieho úniku č. VF K1742-01-EP01P04 vydaný 2.7.2020 VF.

Protokol o skúške vonkajšieho úniku č. VF K1742-01-EP01P04 vydaný 10.8.2020 VF.

Návod na používanie monitoru vzácnych plynov NGM-320 č. VF K1742-01-B01N01z1, vydaný 26.1.2022 VF.

Protokol o mērení č. 1054-PT-10015-21 vydaný 29.11.2021 ČMI.

Protokol o mērení č. 1054-PT-10016-21 vydaný 29.11.2021 ČMI.

Dokumentácia je uložená v archíve odboru metrologie SMÚ.

1.3 Údaje o dokladoch použitých pri posudzovaní:

Žiadosť o schválenie typu určeného meradla – ev. č. 361 717 zo dňa 29.9.2020.

Výpis z obchodného registra č. el-61630/2020/L zo dňa 21.09.2020.

Žiadosť o schválenie typu určeného meradla - Revízia – ev. č. 361 805 zo dňa 17.2.2022.

Výpis z obchodného registra č. el-5725/2022/L zo dňa 10.02.2022.

Dokumentácia je uložená v archíve odboru metrologie SMÚ.

1.4 Údaje o vzorkách určeného meradla:

Pre schválenie typu meradla boli dodané 2 vzorky:

Monitor vzácnych plynov NGM-320, typ K1742-01 s výrobnými číslami 1990134, 1990135.

2. Popis meradla:

Technický popis meradla:

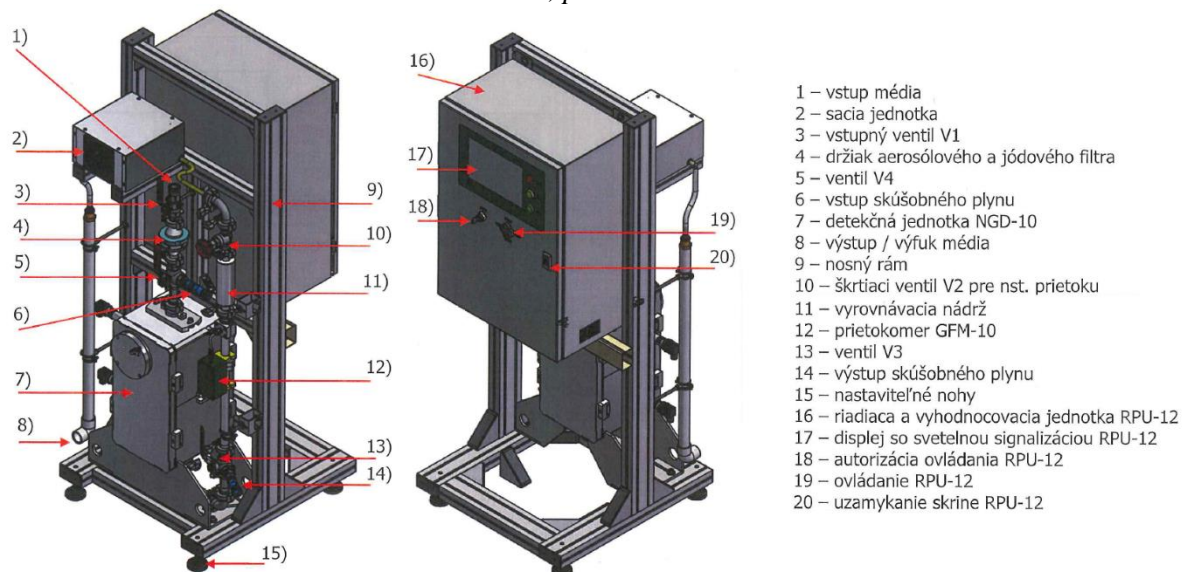
Monitor vzácnych plynov NGM-320 je zariadenie určené na kontinuálne meranie sumárnej beta aktivity vzácnych plynov za normálnych prevádzkových podmienok. Médium sa môže odoberať z potrubia alebo prostredia.

Zariadenie NGM-320 pozostáva z nosného rámu, riadiacej jednotky RPU-12, aerosólového a jódového filtra, detekčnej jednotky NGD-10, prietokomeru GFM-10 a sacej jednotky. Zariadenie je upevnené na kovovom ráme, na ktorom sú umiestnené jeho jednotlivé komponenty. Nosný rám tvoria hliníkové profily pospájané skrutkami a upevňovacími trojuholníkmi. Riadiaca jednotka RPU-12 obsahuje všetky komponenty potrebné pre riadenie jednotlivých prvkov zariadenia. Obsahuje napájacie zdroje a komunikačné rozhranie pre nadradený systém. Na čele RPU-12 sú 3 LED svetlá, ktoré signalizujú stav zariadenia. Aerosólový a jódový filter sa umiestňuje do držiaka filtra a ich funkciou je záchyt aerosólových a jódových častíc aby neovplyvňovali meranie v detekčnej jednotke. Detekčná jednotka NGD-10 je meracia komora upevnená na železnom ráme. Po bokoch rámu sú upevnené dva scintilačné plastické detektory NGD-11, ktoré majú merať odozvu na aktivitu vzdušiny v meracej komore. Súčasťou komory je teplomer a tlakomer. Telo komory je vyhrievané štyrmi vyhrievacími patrónami aby bola teplota v meracej komore udržiavaná na teplote 5°C nad teplotou vzdušiny pre zabránenie kondenzácie média.

Prietokomer sa skladá z meracej trasy prietokomera a riadiacej dosky prietokomera. Trasa je zhotovená z dvoch častí, medzi ktorými je umiestená meracia clona. Saciu jednotku tvorí membránové čerpadlo, ktoré zabezpečuje požadovaný prietok cez merací trakt. Súčasťou je komora s vyrovnávacím objemom pre tlmenie rázov z membránového čerpadla a chladiaci ventilátor.

Vzorka vzduchu vstupuje cez vstupný ventil, pokračuje na aerosólový a jódový filter, odkiaľ pokračuje cez ventil na detekčnú jednotku.

Obrázok 1 NGM-320, prevedenie K1742-01



Meradlo je vyrábané v nasledovných vyhotoveniach: K1742-01

2.1 Základné technické charakteristiky

Monitor NGM-320

Rozmery (š x v x h): (694 x 1504 x 643) mm

Hmotnosť: 230 kg

Napájanie: 230 V AC/ 50 Hz

Detekčná jednotka NGD-10

Detektor: 2 detektory NGD-11 spojené do sumárneho kanálu, 2x plastický scintilátor typ EJ-212 (hrúbka 0,25mm)

Rozmer detektora: (500 x 698 x 309) mm

Aktívna plocha detektora: (100 x 200) mm

Objem vzorkovacej komory: 0,0034 m³

Tienenie: 20 mm Pb

Doba merania: 20 min

Kompenzácia: Tlak, teplota

Referenčný rádionuklid: ⁸⁵Kr

Kontrolný rádionuklid: ¹³⁷Cs

Rozmery (š x v x h): (500 x 698 x 309) mm

Hmotnosť: 170 kg

Prietokomer GFM-10

Prietok:	(0,5 – 2) m ³ ·h ⁻¹ pre vzduch pri 101,3 kPa a 20°C typicky 0,6 m ³ ·h ⁻¹
Meranie prietoku:	Tlakový spád v štrbine
Presnosť:	± 5% z nastavenej hodnoty
Kompenzácia:	Teplota a tlak
Médium:	Neagresívne plyny zbavené mechanických nečistôt 0°C až +50°C, max. 75% nekondenzujúca vlhkosť
Tlaková strata na sacom agregáte pre nominálny prietok:	Max. 20 kPa
Spôsob pripojenia média:	Rýchlospojka
Riadenie prietoku:	Škrtiaci ventil
Klasifikácia ochrany:	IP 30

Riadiaca jednotka RPU-12

Rozmery (š x v x h):	(500 x 698 x 309) mm
Hmotnosť:	46 kg
Spôsob ovládania:	Lokálne 4 tlačidlá na dverách a 1 tlačidlo, 1 rotačný enkodér vo vnútri
Komunikácia:	Ethernet
Zobrazovanie údajov:	Elektroluminiscenčný displej, rozlíšenie (320x240) pixel, aktívna plocha (86,3x115,1) mm
Klasifikácia ochrany:	IP 44

Sacia jednotka

Typ:	Membránové čerpadlo
Výkon:	40 W

Podmienky prostredia

Teplota:	0°C až +50°C
Tlak:	(86 až 106) kPa
Relatívna vlhkosť:	Max. 95% nekondenzujúce pary

2.2 Základné metrologické charakteristiky

Meraná veličina:	Objemová aktivita [Bq·m ⁻³], početnosť impulzov [s ⁻¹]
Detegované žiarenie:	Beta
Merací rozsah:	(1,8·10 ² až 6,3·10 ⁹) Bq·m ⁻³ (pre ⁸⁵ Kr) (3,7·10 ² až 1·10 ¹⁰) Bq·m ⁻³ (pre ¹³³ Xe) 20 min buffer, pre pozadie 0,1μSv·h ⁻¹ (0,9·10 ² až 4,5·10 ⁹) Bq·m ⁻³ (pre ⁸⁵ Kr) (2,2·10 ² až 1·10 ¹⁰) Bq·m ⁻³ (pre ¹³³ Xe) 60 min buffer, pre pozadie 0,1μSv·h ⁻¹
Energetický rozsah:	90 keV – 3 MeV
Minimálna detekovateľná beta aktivita monitora pre ⁸⁵ Kr:	1,8·10 ² Bq·m ⁻³ (20 min buffer, pre pozadie 0,1μSv·h ⁻¹) 0,9·10 ² Bq·m ⁻³ (1,5 h buffer, pre pozadie 0,1μSv·h ⁻¹)
Minimálna detekovateľná beta aktivita monitora pre ¹³³ Xe:	3,7·10 ² Bq·m ⁻³ (20 min buffer, pre pozadie 0,1μSv·h ⁻¹) 1,8·10 ² Bq·m ⁻³ (1,5 h buffer, pre pozadie 0,1μSv·h ⁻¹)
Citlivosť:	9,5·10 ⁻⁴ s ⁻¹ ·Bq ⁻¹ ·m ⁻³ (pre ⁸⁵ Kr)

	$5,70 \cdot 10^{-4} \text{ s}^{-1} \cdot \text{Bq}^{-1} \cdot \text{m}^{-3}$ (pre ^{133}Xe)
	$2,54 \cdot 10^{-2} \text{ s}^{-1} \cdot \text{Bq}^{-1}$ (pre ^{137}Cs)
Účinnosť na ^{85}Kr :	21,6%

3. Posúdenie výkresovej a technickej dokumentácie:

Predložená výkresová dokumentácia je v súlade s vyhotovenou vzorkou meradla.

4. Podmienky vykonania skúšok technických charakteristík a metrologických charakteristík

Schválenie typu meradla bolo vykonané na základe posúdenia dokumentácie uvedenej v článku 1.2 a 1.3 tohto protokolu. Skúšky meradla sa vykonali v laboratóriu VF v Černej Hore. Podmienky jednotlivých skúšok sú uvedené v predpisoch podľa ktorých bolo meradlo posudzované. Skúšky prebehli za štandardných meracích podmienok.

5. Údaje o hodnotených technických charakteristikách a metrologických charakteristikách:

Skúška typu meradla bola vykonaná na základe normy IEC 60761-1:2002 a EC 60761-3:2002. Pre posúdenie typu meradla sa vykonali tieto skúšky: Stanovenie referenčnej odozvy meradla, linearita, stabilita údajov, odozva na externé žiarenie, doba nábehu, vplyv okolitej teploty, vplyv vlhkosti vzduchu, skúška tesnosti a stabilita prietokovej rýchlosti.

5.1 Referenčná odozva

Skúška sa realizovala meraním odozvy meradla na zmes vzduchu a referenčného etalónu typu EVP s rádionuklidom Kr-85 a Xe-133. Z odozvy meradla – početnosti a referenčnej objemovej aktivity boli stanovené citlivosti pre oba detektory. Požiadavkou IEC 60761-1 26.2 je, aby hodnota referenčnej odozvy R_{ref} daná ako pomer indikovanej objemovej aktivity meradla resp. citlivosti a referenčnej bola v rozmedzí 0,85 – 1,15.

Tabuľka 1 Referenčná odozva na Kr-85

Merací kanál	Základná citlivosť [$\text{s}^{-1} \cdot \text{Bq}^{-1} \cdot \text{m}^{-3}$]	Referenčná objemová aktivita [$\text{Bq} \cdot \text{m}^{-3}$]	Nameraná objemová aktivita [$\text{Bq} \cdot \text{m}^{-3}$]	Referenčná odozva
MEA (sumárna)	$(9,50 \pm 0,665) \cdot 10^{-4}$	$(5,0 \pm 0,35) \cdot 10^7$	$(4,72 \pm 0,078) \cdot 10^7$	0,944

Tabuľka 2 Referenčná odozva na Xe-133

Merací kanál	Objemová aktivita [Bq·m ⁻³]	Čistá početnosť [s ⁻¹]	Citlivosť [s ⁻¹ ·Bq ⁻¹ ·m ⁻³]	Referenčná odozva
MEA (sumárna)	(5,0 ± 0,175)·10 ⁶	2864 ± 2,3	(5,73 ± 0,20)·10 ⁻⁴	1,01

Detektor NGD-11, v.č. 1804070 – merací kanál MEA1: odozva na pozadie $n = 5,3 \text{ s}^{-1}$

Detektor NGD-11, v.č. 1804071 – merací kanál MEA2: odozva na pozadie $n = 5,2 \text{ s}^{-1}$

Sumárny merací kanál MEA: odozva na pozadie $n = 10,4 \text{ s}^{-1}$

5.2 Linearita

Pre skúšku linearity boli oba detektory NGD-11 vybrané zo zariadenia a umiestnené do zväzku Cs-137 ožarovača OG-8. Detektory boli umiestnené vedľa seba v papierovej krabici tak, že citlivá plocha oboch detektorov bola kolmá na os zväzku Cs-137. Referenčný bod bol stred plochy tvorenej z citlivých plôch oboch detektorov NGD-11. Detektory boli zapojené do riadiacej jednotky PU-06 BOX, v.č. 1800609, ktorá vytvára sumárny kanál. Detektory boli ožarované niekoľkými dávkovými príkonmi a bola zaznamenaná odozva detektora.

V tabuľke 3 sú uvedené výsledky skúšky linearity. Požiadavkou IEC 60761-1 26.3, 60761-3 13.1 je, aby relatívna chyba údajov bola $\pm 10\%$ v celom efektívnom rozsahu. Rozsah udávaný výrobcom spĺňa túto požiadavku.

Tabuľka 5 Výsledky linearity detektora NGD-10

Dávkový príkon [Gy·h ⁻¹]	Početnosť [cps]	Citlivosť [cps·Gy ⁻¹ ·h]	Odhýlka [%]
Pozadie	1,45E+01	–	–
1,00E-06	1,82E+02	1,68E+08	-2,02%
5,00E-06	8,61E+02	1,69E+08	-1,14%
1,00E-05	1,72E+03	1,70E+08	-0,64%
5,00E-05	8,49E+03	1,69E+08	-1,05%
1,00E-04	1,70E+04	1,70E+08	-0,78%
5,00E-04	8,49E+04	1,70E+08	-0,81%
1,00E-03	1,73E+05	1,73E+08	+0,83%
5,00E-03	9,14E+05	1,83E+08	+6,70%
1,00E-02	1,85E+06	1,85E+08	+8,23%
3,00E-02	5,27E+06	1,76E+08	+2,52%
5,00E-02	7,55E+06	1,50E+08	-11,83%
7,00E-02	9,09E+06	1,30E+08	-24,15%

5.3 Preťaženie

Skúška bola zrealizovaná v podmienkach ako pri skúške linearity. Odozva meradla bola zaznamenaná pri referenčnom dávkovom príkone $0,3 \text{ mGy} \cdot \text{h}^{-1}$. Pri preťažení bol použitý dávkový príkon, ktorý vyvolal odozvu $24 \cdot 10^6 \text{ cps}$ a signalizoval stav preťaženia po dobu trvania 30 minút. Požiadavkou IEC 60761-1 26.6 je, aby zariadenie indikovalo stav preťaženia a po odstránení zdroja preťaženia sa odozva nesmie líšiť o viac ako $\pm 10\%$ od odozvy pred preťažením. Relatívny rozdiel odozvy pred a po preťažení bol menej ako 1%. Meradlo tak spĺňa požiadavku normy.

Tabuľka 6 Odozva detektora NGD-10 pred a po preťažení

Dávkový príkon [Gy·h ⁻¹]	Odozva pred preťažením [cps]	Odozva po preťažení [cps]	Relatívny rozdiel [%]
Pozadie	13,21	13,28	-0,5
$3,00 \cdot 10^{-6}$	478,5	473,5	1,0

5.4 Štatistická fluktuácia

Pre skúšku štatistickej fluktuácie odozvy meradla boli použité údaje pre dlhodobé meranie pozadia. Výsledky sú uvedené v tabuľke 7. Požiadavkou IEC 60761-1 27.1 je, aby variačný koeficient v hodnoty odozvy vplyvom štatistickej fluktuácie bol menší ako 10%. Meradlo danú požiadavku spĺňa.

Tabuľka 7 Skúška štatistických fluktuácií

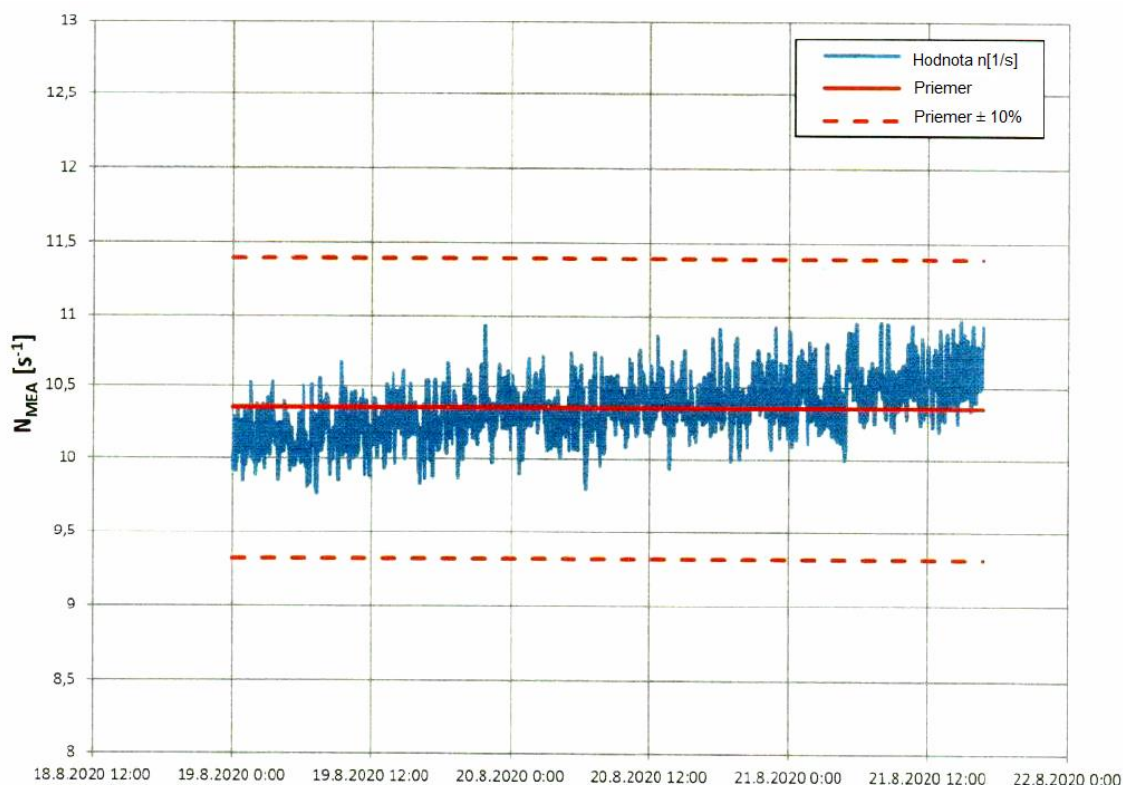
NGM-320	Priemerná hodnota x [s ⁻¹]	Smerodajná odchýlka σ [s ⁻¹]	variačný koeficient v [%]
NGD-10	9,51	0,17	1,8

5.5 Stabilita údajov

Na vyhodnotenie skúšky boli použité údaje pre dlhodobé meranie pozadia v meracom kanále MEA systému NGM-210. Výsledky sú uvedené v tabuľke 8. Požiadavkou IEC 60761-1 27.5 je, aby indikovaná odozva po dobe nábehu a nasledujúcich 100 hodín bola v rámci $\pm 10\%$ od strednej hodnoty. Skúška ukázala, že všetky indikované hodnoty sa líšili od strednej hodnoty sú max. +6,78%. Meradlo danú požiadavku spĺňa.

Tabuľka 8 Skúška stability

Počet hodín	0	1	10	100
$n \text{ [s}^{-1}\text{]}$	$10,09 \pm 0,076$	$10,14 \pm 0,087$	$10,10 \pm 0,063$	$10,77 \pm 0,070$
Odchýlka [%]	–	+0,55	+0,11	+6,78



Obrázok 1 Priebeh skúšky stability

5.6 Odozva na externé gama žiarenie

Pre skúšku odozvy na externé žiarenie gama bol detekčný systém umiestnený do poľa ^{137}Cs s príkonom $10\mu\text{Sv}\cdot\text{h}^{-1}$. Požiadavkou IEC 60761-1 26.5 je, aby hodnota DL neprekročila dvojnásobok hodnoty DL stanovenej pri štandardných podmienkach merania. Výsledky sú uvedené v tabuľke 9. Meradlo spĺňa požiadavku normy.

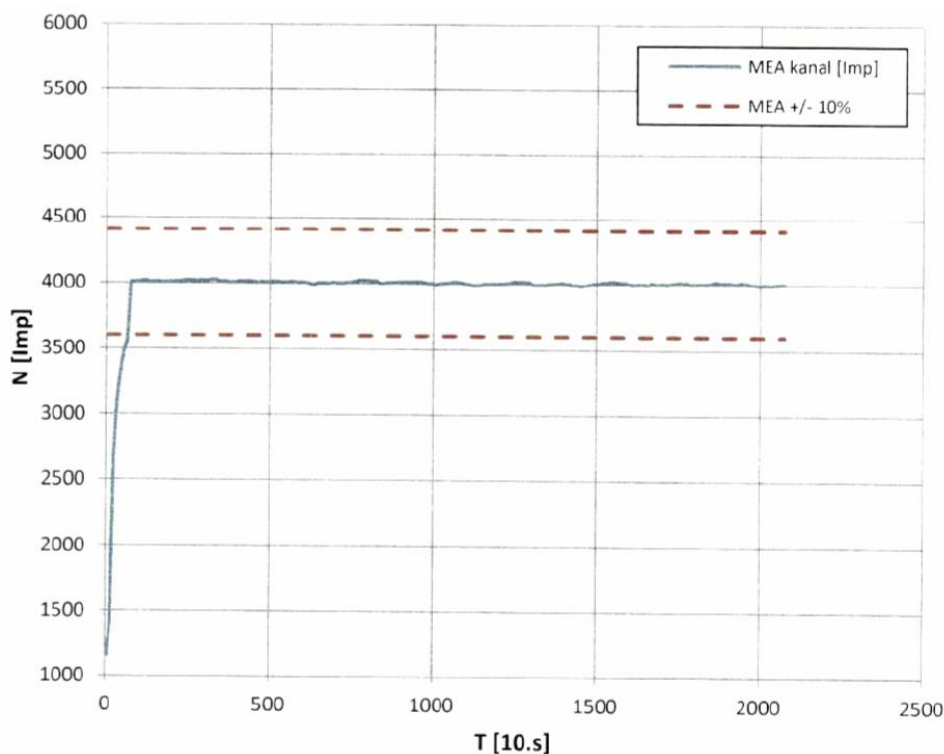
Tabuľka 9 Skúška odozvy na externé gama žiarenia

Pozadie		$10\mu\text{Sv}\cdot\text{h}^{-1}$	
DT [$\text{Bq}\cdot\text{m}^{-3}$]	DL [$\text{Bq}\cdot\text{m}^{-3}$]	DT [$\text{Bq}\cdot\text{m}^{-3}$]	DL [$\text{Bq}\cdot\text{m}^{-3}$]
1,78E+02	3,58E+02	2,44E+02	4,92E+02

DT a DL sú podľa ISO 11929 vypočítané pre rádionuklid ^{85}Kr , čas merania 1200s

5.7 Doba nábehu

Pre skúšku doby nábehu meradla bol použitý etalón typu EGX s rádionuklidom ^{137}Cs . Po zapnutí meradla bola po 30 s odčítaná hodnota odozvy v meracom kanáli MEA a následne každých 10 sekúnd. Požiadavkou IEC 60761-1 27.2 je aby indikovaná hodnota odozvy počas 30 minút od zapnutia meradla bola v tolerancii $\pm 10\%$ od hodnoty získanej počas štandardných podmienok. Získané hodnoty sú zobrazené na obrázku 2. Všetky hodnoty počas doby zahrievania ležia v požadovanej tolerancii a teda meradlo spĺňa požiadavku.



Obrázok 2 Priebeh indikovanej hodnoty počas doby zahrievania

5.8 Vplyv okolitej teploty

Skúška sa realizovala v teplotnej komore v Černej Hore. Pri skúške bol použitý etalón typu EZ X s rádionuklidom C1-36. Odozva meradla sa zaznamenala pre teploty 5°C, 22°C 32,5°C a 60°C. Požiadavkou IEC 60761-1 28.1 bola odozva v tolerancii $\pm 10\%$ oproti odozve pri 22°C. Výsledky sú uvedené v tabuľke 10. Meradlo danú požiadavku spĺňa.

Tabuľka 10 Skúška vplyvu okolitej teploty

Teplota okolia [°C]	Stredná hodnota indikovanej aktivity [Bq/m^3]	Odchýlka oproti štandardným podmienkam
5	645,2	+1,41
22	636,2	–
32,5	629,1	-1,12
60	574,9	-9,64

5.9 Vplyv vlhkosti vzduchu

Skúška sa realizovala v klimatickej komore v Černej hore. Pri skúške bol použitý etalón typu EG X s rádionuklidom Cs-137. Odozva meradla sa zaznamenala pri vlhkosti 25%, 65% a 90%. Požiadavkou IEC 60761-1 28.2 bola odozva v tolerancii $\pm 10\%$ oproti odozve pri 65%. Výsledky sú uvedené v tabuľke 11. Meradlo danú požiadavku spĺňa.

Tabuľka 11 Skúška vplyvu relatívnej vlhkosti

Vlhkosť [%]	Stredná hodnota indikovanej aktivity [Bq/m ³]	Odchýlka oproti štandardným podmienkam
25	476,5	+0,56
65	473,9	–
90	471,2	-0,56

5.10 Skúška tesnosti

Pri skúške tesnosti vzduchovej trasy pri pretlaku bolo zistené, že pokles absolútneho tlaku z 127 kPa na 126,9 kPa po 30 min zodpovedá rýchlosti úniku 0,23 cm³·min⁻¹. Pri skúške tesnosti vzduchovej trasy pri podtlaku bolo zistené, že nárast absolútneho tlaku z 61,5 kPa na 61,8 kPa po 30 min zodpovedá rýchlosti úniku 1,4 cm³·min⁻¹. Výsledky merania sú uvedené v dokumente Skúška tesnosti NGM-320 č. K1742-01-EP02EP02z1.

5.11 Stabilita prietokovej rýchlosti

Skúška sa vykonala pri nastavenom prietoku 0,64 m³·h⁻¹. Požiadavkou normy IEC 60761-1 29.1 je aby po dobe nábehu a nasledujúcich 100 h prevádzky bola indikovaná hodnota prietoku v tolerancii ±10% od strednej hodnoty. Stredná hodnota bola na úrovni 0,64 m³·h⁻¹ a všetky indikované hodnoty prietoku boli s odchýlkou do ±1,5% od strednej hodnoty prietoku. Meradlo spĺňa požiadavku normy. Výsledky sú uvedené v tabuľke 12.

Tabuľka 12

Čas od spustenia presávania [h]	Indikovaný prietok NGM-320 [m ³ ·h ⁻¹]	Meraný štandardný prietok NGM-320 [m ³ ·h ⁻¹]	Relatívna odchýlka [%]
0,5	0,64	0,63	0,9
5	0,64	0,64	0,6
20	0,64	0,63	0,9
100	0,64	0,65	1,5

6. Zistené nedostatky

Nedostatky neboli zistené.

7. Záver

Z výsledkov posudzovania vyplýva, že uvedený typ meradla vyhovuje svojimi technickými charakteristikami, metrologickými charakteristikami a konštrukčným vyhotovením v rozsahu určeného použitia všetkým požiadavkám vzťahujúcim sa na daný druh meradla ustanovenými vyhláškou ÚNMS SR č. 161/2019 Z. z. o meradlách a metrologickej kontrole v znení neskorších predpisov, prílohou č. 65 vyhlášky č. 161/2019 Z. z. ÚNMS SR a IEC 60761-1:2002 a EC 60761-3:2002.

8. Čas platnosti rozhodnutia

Podľa § 21 zákona č. 157/2018 Z. z. o metrologii a o zmene a doplnení niektorých zákonov, v znení zákona č. 198/2020 Z.z. je doba platnosti certifikátu typu meradla 10 rokov.

9. Údaje na meradle

Zariadenie musí byť opatrené štítkom obsahujúcim názov výrobcu, typové označenie a výrobné číslo.

10. Overenie

Na overenie sa použije vhodný referenčný zdroj žiarenia, ktorým sa preverí referenčná odozva meradla podľa IEC 60761-3:2002. Kritérium overenia pre referenčnú odozvu je podľa čl. 13.1 IEC 60761-3:2002 $\pm 15\%$.

Čas platnosti overenia meradla je podľa položky 8.6 prílohy č. 1 k vyhláske ÚNMS SR č. 161/2019 Z. z. o meradlách a metrologickej kontrole 2 roky.

Overovacia značka, musí byť umiestnená na ľahko prístupnom a viditeľnom mieste meradla.
