



CERTIFIKÁT TYPU MERADLA

č. 187/1/212/23 zo dňa 4. októbra 2023

Slovenský metrologický ústav v súlade s ustanovením § 6 ods. 2 písm. k) zákona č. 157/2018 Z. z. o metrológii a o zmene a doplnení niektorých zákonov (ďalej len "zákon") na základe žiadosti číslo 361860 vydáva podľa § 21 ods. 1 zákona toto rozhodnutie, ktorým

schvaľuje typ meradla

Názov meradla: Merací transformátor napätia
Typ: GSEFB 25 F Gr. 2
Žiadateľ: Stadler Praha s.r.o., Kutvirtova 339/5, 150 00 Praha, Česká republika
IČO: 28981090
Výrobca: RITZ Instrument Transformers GmbH ; Nemecko

Týmto certifikátom sa podľa § 20 ods. 1 zákona potvrdzuje, že uvedený typ meradla vyhovuje svojimi technickými charakteristikami, metrologickými charakteristikami a konštrukčným vyhotovením požiadavkám na daný druh určeného meradla ustanovenými v prílohe č. 50 "Meracie transformátory prúdu a napätia používané v spojení s elektromermi" k vyhláske ÚNMS SR č. 161/2019 Z. z. o meradlách a metrologickej kontrole.

Základné technické charakteristiky a metrologické charakteristiky meradla a výsledky technických skúšok a zistení o splnení požiadaviek na daný druh meradla sú uvedené v protokole č. 033/300/212/23 zo dňa 2. 10. 2023 vydanom Slovenským metrologickým ústavom.

Uvedenému typu meradla sa pridáva značka schváleného typu:

TSK 212/23 - 187

Dovozca je povinný podľa § 12 ods. 3 zákona umiestniť na meradle značku schváleného typu a podľa § 26 ods. 4 zákona zabezpečiť prvotné overenie meradla pred jeho uvedením na trh.

Platnosť do: 4. októbra 2033

Poučenie: Proti tomuto rozhodnutiu možno podať do 15 dní odo dňa jeho doručenia odvolanie na Úrad pre normalizáciu, metrológiu a skúšobníctvo Slovenskej republiky, Štefanovičova 3, P.O.BOX 76, 810 05 Bratislava prostredníctvom Slovenského metrologického ústavu.

Ing. Maroš Kamenský, MBA
generálny riaditeľ

Popis meradla:

Meracie transformátory napätia typ **GSEFB 25 F Gr.2**, firmy RITZ sú určené pre merania na železničných trakciách. Transformátory napätia sú pre vonkajšiu montáž. Transformátory napätia sú jednopólové. Aktívna časť transformátora napätia tvorí jadro, na ktorom je navinuté primárne vinutie a sekundárne vinutia. V spodnej časti príruby je umiestnený štítok s technickými a metrologickými parametrami transformátora

Názov meradla: Merací transformátor napätia

Typ meradla: **GSEFB 25 F Gr.2**

Dodatočné označenia v rámci typu GSEFB 25..25F Gr.2:

- MB3.11043.01
- MB3.11043.02
- MB3.11043.05
- MB3.11043.06
- MB3.11043.07

Základné technické údaje:

typ:	GSEFB 25 F Gr.2
menovité primárne napätie (kV):	25;
menovité sekundárne napätie (V):	60 až 200;
menovitý výkon (VA):	max. 50;
najvyššie napätie zariadenia (kV):	36;
menovité skúšobné napätie (kV):	75;
skúšobné rázové napätie (kV):	170;
menovitá frekvencia (Hz):	50; 60;
menovitý napäťový činiteľ:	1,2 x U _N ;
izolačná trieda:	E;
teplota okolitého vzduchu:	- 40 ° C až + 45° C;
celková hmotnosť (kg):	95;
stupeň ochrany:	IP65

Základné metrologické charakteristiky

trieda presnosti: 0,2; 0,5; (podľa STN EN 61 869-3);

Overenie meradla:

Overovanie sa vykonáva podľa prílohy č. 50 k vyhláske č. 161/2019 Z. z., STN EN 61869-1 "Prístrojové transformátory. Časť 1: „Všeobecné požiadavky.“ a STN EN 61 869-3 „Prístrojové transformátory. Časť 3 Osobitné požiadavky na indukčné transformátory napätia.“;

Čas platnosti overenia podľa prílohy č. 1, položka č. 4.6 k vyhláske ÚNMS SR č. 161/2019 Z. z. o meradlách a metrologickej kontrole, je bez obmedzenia.

Umiestnenie overovacej značky:

Transformátory, ktoré zodpovedajú technickým požiadavkám prílohy č. 50 k vyhláske ÚNMS SR č. 161/2019 Z. z., STN EN 61869-1 „Prístrojové transformátory. Časť 1: Všeobecné požiadavky“ a STN EN 61 869-3 „Prístrojové transformátory. Časť 3 Osobitné požiadavky na indukčné transformátory napätia.“ a vyhovejú skúškam sa opatria:

- overovacou plombou, alebo overovacou značkou na telese transformátora;
- montážnou plombou na kryte svorkovnice sekundárnych prívodov.

Tento certifikát môže byť rozmnožovaný len celý a nezmenený.

Rozmnožovať jeho časti možno len s písomným súhlasom Slovenského metrologického ústavu.

Certifikát je vyhotovený v dvoch rovnopisoch, jeden pre zákazníka a druhý pre Slovenský metrologický ústav.

PROTOKOL O POSÚDENÍ TYPU MERADLA

č. 033/300/212/23

Názov meradla: Merací transformátor napätia

Typ meradla: GSEFB 25 F Gr. 2

Značka schváleného typu: TSK 212/23-187

Výrobca:
Obchodné meno: RITZ Instrument Transformers GmbH ;
Adresa : Wandsbeker Zollstr. 92-98,
220 41 Hamburg,
Nemecko

Žiadateľ:
Obchodné meno: Stadler Praha s.r.o.;
Adresa : Kutvirtova 339/5
150 00 Praha,
ČR

IČO: 28981090

Číslo úlohy: 361 860

Počet strán: 9

Počet príloh: 3

Dátum vydania:

Vypracoval:

Skontroloval:

Schválil:

1. Všeobecné ustanovenie

Tento protokol je podkladom na vydanie rozhodnutia o schválení typu meradla podľa § 20 a § 21 zákona č.157/2018 Z. z. o metrologii a o zmene a doplnení niektorých zákonov (ďalej len „zákon č.157/2018 Z. z.“) Slovenským metrologickým ústavom na typ meradla:

merací transformátor napätia typ GSEFB 25 F Gr.2

1.1 Rozsah posudzovania

Meradlo svojim charakterom zodpovedá:

určenému meradlu, podľa položky č. 4.6 „Prístrojový transformátor prúdu a napätia používaný v spojení s elektromerom“ príloha č. 1 vyhlášky ÚNMS SR č. 161/2019 Z. z. o meradlách a metrologickej kontrole (ďalej len „vyhláška č. 161/2019 Z.z.“).

Meradlo bolo posudzované z hľadiska požiadaviek na daný druh meradla ustanovených predpisom:

- Príloha č. 50 „Meracie transformátory prúdu a napätia používané v spojení s elektromerom“ k vyhláške 161/2019 Z.z.
- STN EN 61 869-1 „Prístrojové transformátory. Časť 1 Všeobecné požiadavky. (2010)“
- STN EN 61869-3 „Prístrojové transformátory. Časť 3: Osobitné požiadavky na indukčné transformátory napätia.“ (2012)“

1.2 Údaje o technickej dokumentácii použitej pri posudzovaní:

Výkresová a technická dokumentácia meracieho transformátora napätia typ **GSEFB 25 F Gr.2** použitá pri posudzovaní je obsahnutá v:

- Používateľský manuál pre GSEFB 15..25 F Gr.2 a GSEFBG 15..25 F Gr.2, EKM 20180004 Rev. 1 dňa 28.01.2021 (dokument RITZ Instrument Transformers GmbH)
- Transformátor napätia typ GSEFB 15...25 F Gr.2. (výkres č. MB3.11043.01...99, č. MB3.6136.01...99 a MB3.6582 dokument RITZ)

Technická dokumentácia predložená na konanie o schválení typu meradla je uložená v archíve odboru metrologie Slovenského metrologického ústavu Bratislava.

1.3 Údaje o dokladoch:

Pri posudzovaní boli použité nasledovné doklady súvisiace so schválením typu:

- „Certifikát o schválení typu meradla č. 0111-CS-C008-16“ vydaný v ČMI, Česká republika dňa 26.4.2016
- „Certifikát o schválení typu meradla č. 0111-CS-C008-16 (Dodatok č.2)“ vydaný v ČMI, Česká republika dňa 06.09.2022
- „Kalibračný list č. 1031-KL-60053-19“ vydaný v ČMI, ČR dňa 17.09.2018

- Protokol o skúške č. 51795949 vykonanej v skúšobni RITZ Messwandler GmbH, Nemecko dňa 14.11.2022
- Protokol o skúške č. 51795950 vykonanej v skúšobni RITZ Messwandler GmbH, Nemecko dňa 14.11.2022
- Protokol o skúške č. 2016-03-07 / AIT 11 vykonanej v skúšobni AIT, Rakúsko dňa 19.05.2016
- Protokol o skúške č. 50812298.100 vykonanej v skúšobni RITZ Messwandler GmbH, Nemecko dňa 10.02.2023

Dokumentácia použitá pri posudzovaní o schválení typu meradla je uložená v archíve odboru metrológie Slovenského metrologického ústavu Bratislava.

1.4 Údaje o vzorkách určeného meradla:

Skúšky transformátora napätia typ GSEFB 25 F boli vykonané v skúšobni RITZ, Nemecko na vzorkách meracieho transformátora napätia špecifikovaných v protokoloch uvedených v bode 1.3.

2. Popis meradla:

Názov meradla: Merací transformátor napätia

Typ meradla: **GSEFB 25 F Gr.2**

Technický popis meradla:

Meracie transformátory napätia typ **GSEFB 25 F Gr.2**, firmy RITZ sú určené pre merania na železničných trakciách. Transformátory napätia sú pre vonkajšiu montáž.

Transformátory napätia sú jednopólové. Aktívna časť transformátora napätia tvorí jadro, na ktorom je navinuté primárne vinutie a sekundárne vinutia.

Izolácia všetkých aktívnych častí transformátorov pozostáva z vonkajšej epoxidovej živice s mimoriadnymi mechanickými a elektrickými vlastnosťami.

Zostava transformátora je upevnená na kruhovej prírubе vyrobenej z hliníku. Po obvode príruby sú montážne otvory pre upevnenie transformátora.

Primárne vinutie má jeden koniec vyvedený na svorku M10x25, ktorá je umiestnená na vrchu transformátora. Druhý koniec vinutia je uzemnený.

Sekundárne vinutia sú vyvedené na svorky umiestnené v zapustenej spodnej časti príruby. Svorky sú chránené izolačným krytom s možnosťou plombovania. Sekundárne vinutia sú istené poistkou (poistkami), ktorá je taktiež umiestnená v spodnej časti príruby pod izolačným krytom. V spodnej časti príruby je umiestnený štítok s technickými a metrologickými parametrami transformátora. Transformátory nevyžadujú údržbu a zodpovedajú európskym a medzinárodným normám.

Meradlo sa vyrába v nasledovných vyhotoveniach:

- GSEFB 25 F Gr.2

Dodatočné označenia v rámci typu GSEFB 25F Gr.2:

- MB3.11043.01
- MB3.11043.02
- MB3.11043.05
- MB3.11043.06
- MB3.11043.07

Mechanické vyhotovenie konštrukcie transformátora napätia je v:

- prílohe č.1 „Vyhotovenie meracieho transformátora napätia typ GSEFB 25 F Gr.2“
- prílohe č.2 „Rozmerový náčrt meracieho transformátora napätia typ GSEFB 25 F Gr.2“

2.1 Základné technické údaje

typ:	GSEFB 25 F Gr.2
menovité primárne napätie (kV):	25;
menovité sekundárne napätie (V):	60 až 200;
menovitý výkon (VA):	max. 50;
najvyššie napätie zariadenia (kV):	36;
menovité skúšobné napätie (kV):	75;
skúšobné rázové napätie (kV):	170;
menovitá frekvencia (Hz):	50; 60;
menovitý napäťový činiteľ:	1,2 x U _N ;
izolačná trieda:	E;
teplota okolitého vzduchu:	- 40 ° C až + 45° C;
celková hmotnosť (kg):	95;
stupeň ochrany:	IP65

2.2 Základné metrologické charakteristiky

trieda presnosti: 0,2; 0,5; (podľa STN EN 61 869-3);

3. Posúdenie výkresovej a technickej dokumentácie

Vzorky meracích transformátorov napätia typ GSEFB 25 F, ktoré boli predložené ku skúškam sú vyrobené podľa dokumentácie uvedenej v čl. 1.2.

4. Podmienky vykonania skúšok technických charakteristík a metrologických charakteristík

Skúšky meradla boli vykonané v skúšobni RITZ, Nemecko, za podmienok v zmysle požiadaviek EN 61869-1 a EN 61869-3, ktoré sú obsiahnuté v prílohe č. 50 k vyhláske 161/2019 Z. z.

Na základe vykonaných skúšok typu meradla a ich odborným posúdením bolo zistené, že meradlá spĺňajú **všetky** metrologické a technické charakteristiky k vyhláske č. 161/2019 Z. z., STN EN 61869-1 a STN EN 61869-3.

5. Údaje o hodnotených technických a metrologických charakteristikách:

V súlade s požiadavkami prílohy č. 50 k vyhláske č. 161/2019 Z. z. , STN EN 61 869-1 a STN EN 61 869-3 boli v skúšobni RITZ, Nemecko a AIT, Rakúsko vykonané nasledovné skúšky:

- *skúška oteplenia;*

Podľa prílohy č. 50 k vyhláske č. 161/2019 Z. z., STN EN 61 869-1 a STN EN 61 869-3. Meradlo vyhovelo požiadavkám.

- *skúška odolnosti proti skratu:*

Podľa prílohy č. 50 k vyhláske č. 161/2019 Z. z., STN EN 61 869-1 a STN EN 61 869-3. Meradlo vyhovelo požiadavkám.

- *impulzná skúška na primárnom vinutí*

Podľa prílohy č. 50 k vyhláske č. 161/2019 Z. z., STN EN 61 869-1 a STN EN 61 869-3. Meradlo vyhovelo požiadavkám.

- *skúška za vlhka pre typy transformátorov na vonkajšiu montáž;*

Podľa prílohy č. 50 k vyhláske č. 161/2019 Z. z., STN EN 61 869-1 a STN EN 61 869-3. Meradlo vyhovelo požiadavkám.

- *skúšky zistenia chýb;*

Podľa prílohy č. 50 k vyhláske č. 161/2019 Z. z., STN EN 61 869-1 a STN EN 61 869-3. Meradlo vyhovelo požiadavkám.

Skúšané vzorky vyhoveli požadovaným skúškam. Výsledky skúšok a zistení sú spracované v protokoloch uvedených v čl. 1.3

6. Záver

Z výsledkov skúšok, meraní, zistení a vyhodnotení uvedených v tomto protokole vyplýva, že uvedený typ meradla vyhovuje svojimi technickými charakteristikami, metrologickými charakteristikami a konštrukčným vyhotovením požiadavkám vzťahujúcim sa na daný druh meradla ustanovenými v prílohe č. 50 „Meracie transformátory prúdu a napätia používané v spojení s elektromermi“ k vyhláske č. 161/2019 Z. z., STN EN 61869-1 „Prístrojové transformátory. Časť 1: Všeobecné požiadavky.“ a STN EN 61 869-3 „Prístrojové transformátory. Časť 3 Osobitné požiadavky na indukčné transformátory napätia.

7. Údaje na meradle

V zmysle prílohy č. 50 k vyhláske 161/2019 Z. z., STN EN 61869-1 a STN EN 61869-3 budú na meracom transformátore tieto značky a nápisy:

- označenie výrobcu alebo jeho značka;
- výrobné číslo, typ meradla a rok výroby;
- menovité primárne a sekundárne napätie;
- menovitá frekvencia;
- menovitý výkon a zodpovedajúca trieda presnosti;
- najvyššie napätie zariadenia;
- menovitá izolačná hladina;
- menovitý napäťový činiteľ a zodpovedajúci čas trvania prepätia;
- trieda izolácie, ak je odlišná od triedy A;
- na transformátoroch s viac ako jedným sekundárnym vedením použitie každého vinutia a zodpovedajúce svorky;
- značka schváleného typu;

Všetky údaje na meradle musia byť v slovenskom jazyku.

8. Overenie

Overovanie sa vykonáva podľa prílohy č. 50 k vyhláške č. 161/2019 Z. z., STN EN 61869-1 „Prístrojové transformátory. Časť 1: „Všeobecné požiadavky.“ a STN EN 61 869-3 „Prístrojové transformátory. Časť 3 Osobitné požiadavky na indukčné transformátory napätia.“;

Čas platnosti overenia podľa prílohy č. 1 k vyhláške ÚNMS SR č. 161/2019 Z. z. položka č. 4.6, je bez obmedzenia.

Transformátory, ktoré zodpovedajú technickým požiadavkám prílohy č. 50 k vyhláške ÚNMS SR č. 161/2019 Z. z., STN EN 61869-1 „Prístrojové transformátory. Časť 1: Všeobecné požiadavky“ a STN EN 61 869-3 „Prístrojové transformátory. Časť 3 Osobitné požiadavky na indukčné transformátory napätia.“ a vyhovujú skúškam sa opatria:

- overovacou plombou, alebo overovacou značkou na telese transformátora;
- montážnou plombou na kryte svorkovnice sekundárnych prívodov.

9. Prílohy:

Príloha č.1

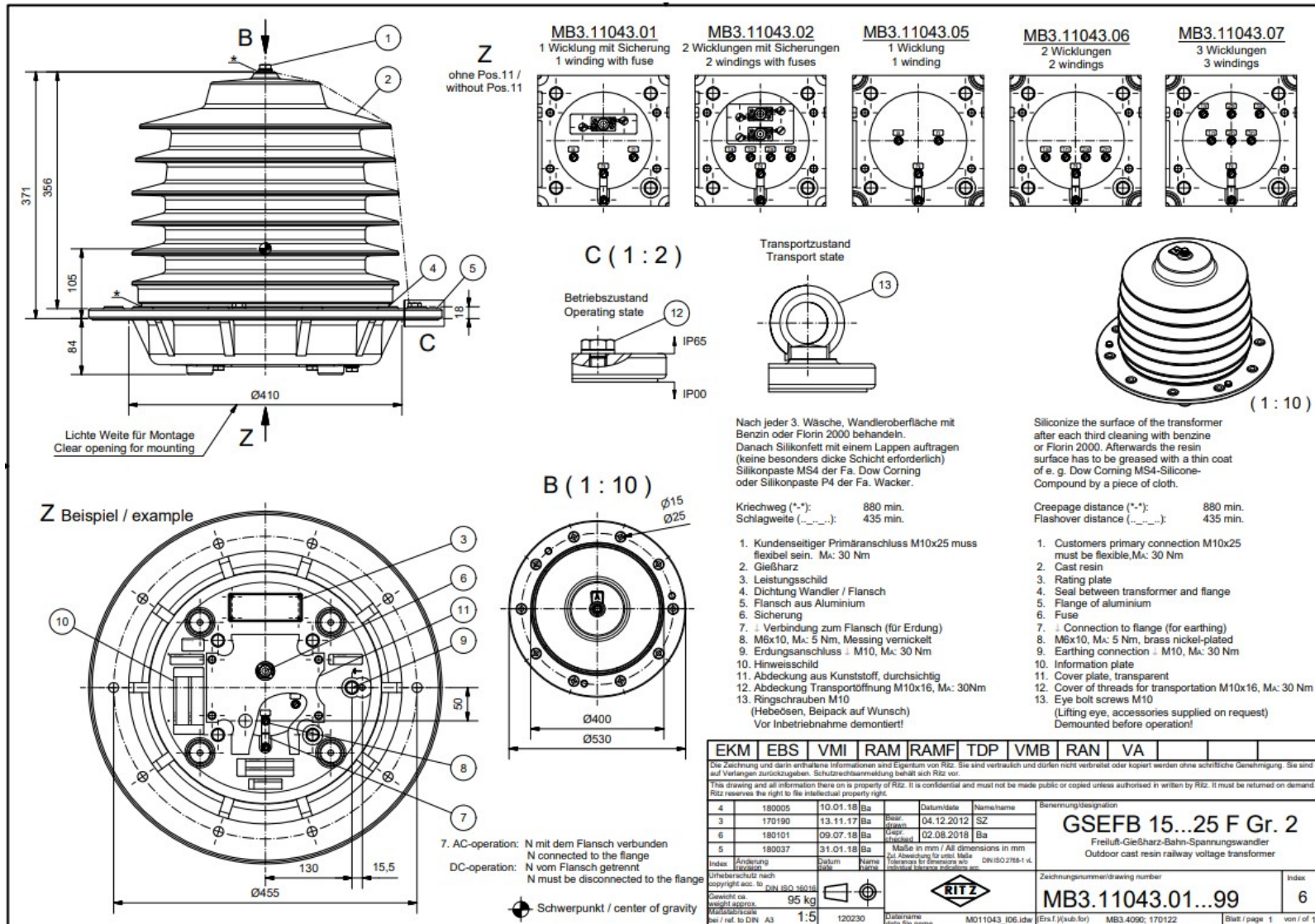
„Vyhotovenie meracieho transformátora napätia typ GSEFB 25 F Gr.2“



Poznámka: Základné označenie typu transformátora napätia **GSEFB 25 F Gr. 2:**

- G - Verzia z liatej živice (**G**ießharz)
- S - Napäťový transformátor (**S**pannungswandler)
- E - Jednopolový (**E**inpolig)
- F - Vonkajšie použitie (**F**reiluft)
- B - Železnica (**B**ahn)
- 25 - Úroveň napätia
- F - Príruba
- Gr.2 - Veľkosť 2

Príloha č.2 „Rozmerový náčres meracieho transformátora napätia typ GSEFB 25 F Gr.2“



Príloha č. 3

„Vzorový štítok meradla“

ins level		kV		15000		25000 V	
15000/100	V (16.7 Hz)	0-5 VA	Cl. 0.5R	1 A	VAth 100	1a-1n	
25000/166.67	V (50 Hz)	0-10 VA	Cl. 0.5R	1 A	VAth 167	1a-1n	
15000/90	V (16.7 Hz)	0-5 VA	Cl. 1	1 A	VAth 90	2a-2n	
25000/150	V (50 Hz)	0-10 VA	Cl. 1	1 A	VAth 150	2a-2n	
-40...+75°C		weight: 94 kg		DC 3 / 1.5 kV			
N - $R_v = 80k\Omega \pm 2\%$		ins cl. F		16.7 ; 50 Hz			
1.5 Un 30s		IEC 61869-3 / EN 50463-2					