



CERTIFIKÁT TYPU MERADLA

č. 143/1/221/21 Revízia 1

Slovenský metrologický ústav v súlade s ustanovením § 6 ods. 2 písm. k) zákona č. 157/2018 Z. z. o metrológii a o zmene a doplnení niektorých zákonov v znení zákona č. 198/2020 Z. z (ďalej len "zákon") na základe žiadosti číslo 361852 vydáva podľa § 21 ods. 1 zákona toto rozhodnutie, ktorým

schvaľuje typ meradla

Názov meradla: Jednofázový statický elektromer HEMR
Typ: 01100
Žiadateľ: HAKO, a.s., Liptovský Mikuláš
IČO: 36 378 186
Výrobca: HAKO, a.s., Liptovský Mikuláš

Týmto certifikátom sa podľa § 20 ods. 1 zákona potvrdzuje, že uvedený typ meradla vyhovuje svojimi technickými charakteristikami, metrologickými charakteristikami a konštrukčným vyhotovením požiadavkám na daný druh určeného meradla ustanovenými v prílohe č. 49 "Elektromery" k vyhláske ÚNMS SR č. 161/2019 Z. z. o meradlách a metrologickej kontrole (ďalej len vyhláska č. 161/2019Z. z.).

Tento certifikát sa vzťahuje výhradne na funkcie a aplikácie, ktoré nie sú špecifikované v nariadení vlády SR č. 145/2016 Z. z. o sprístupňovaní meradiel na trhu, príloha č. 5, MI-003 v znení nariadenia vlády SR č. 328/2019 Z. z., ktorým sa preberá smernica Európskeho parlamentu a Rady 2014/32/EÚ z 26. februára 2014.

Základné technické charakteristiky a metrologické charakteristiky meradla a výsledky technických skúšok a zistení o splnení požiadaviek na daný druh meradla sú uvedené v protokole č. 009/300/221/23 zo dňa 13. 03. 2023 vydanom Slovenským metrologickým ústavom. Uvedenému typu meradla sa pridružuje značka schváleného typu:

TSK 221/21 - 143

Dovozca je povinný podľa § 12 ods. 3 zákona umiestniť na meradle značku schváleného typu a podľa § 26 ods. 4 zákona zabezpečiť prvotné overenie meradla pred jeho uvedením na trh.

Platnosť do: 7. septembra 2031

Poučenie: Proti tomuto rozhodnutiu možno podať do 15 dní odo dňa jeho doručenia odvolanie na Úrad pre normalizáciu, metrológiu a skúšobníctvo Slovenskej republiky, Štefanovičova 3, P.O.BOX 76, 810 05 Bratislava prostredníctvom Slovenského metrologického ústavu.

Revízia 1 nahrádza v plnom rozsahu certifikát schválenia typu č. 143/1/221/21 zo dňa 7. 9. 2021.
V Bratislave 14. marca 2023

Ing. Maroš Kamenský, MBA
generálny riaditeľ

Popis meradla:

Jednofázové statické elektromery HEMR typ 01100 sú meradlá určené na meranie elektrickej činnej a jalovej energie pri frekvencii 50 Hz a sú určené pre nepriame zapojenie do energetickej siete cez meracie transformátory napätia a prúdu. Elektromer, okrem funkcie merania činnej a jalovej energie pri frekvencii 50 Hz podľa požiadaviek stanovených normatívnymi predpismi uvedenými v bode č.1.1, umožňuje aj merania činnej a jalovej energie pri frekvencii 16,7 Hz a merania energie jednosmerného prúdu. Tieto funkcie však nie sú predmetom schvaľovania typu. Jednofázový statický elektromer HEMR typ 01100 pre funkcie merania činnej a jalovej energie pri frekvencii 50 Hz sa vyrába vo vyhotoveniach:

HEMR V1	prevod transformátora napätia pomer: 25kV/100 V; prevod transformátora prúdu: 600A /1A; (300A /1A; 200A /1A); menovitá frekvencia: 50 Hz;
HEMR V2	prevod transformátora napätia pomer: 25kV/100 V; prevod transformátora prúdu: 600A /5A; (300A /5A; 200A /5A; 100A /5A); menovitá frekvencia: 50 Hz ;

Elektromer je vybavený verziou softvéru, ktorá je uložená v registri 0.2.0 a jej kontrolný súčet je v registri C.1.6

Základné technické údaje:

Typ:	01100	
Variant:	HEMR V1	HEMR V2
Menovité napätie U_n :		100 V;
Menovité primárne napätie U_{1n} :		25 kV;
Prevod transformátora :		25 kV/100 V;
Minimálne napätie U_{min} :		0,66. U_n ;
Maximálne napätie U_{max} :		1,5. U_n ;
Menovitý prúd I_n :	1 A;	5 A;
Menovitý primárny prúd I_n :	600 A	600 A
	(300, 200, 100) A	(300, 200, 100) A
Prevod transformátora :	600 A/1 A	600 A/5 A
	(300A/1A, 200A/1A,100A/1A) / (300A/5A, 200A/5A, 100A/5A)	
Minimálny prúd I_{min} :		0,01. I_n ;
Maximálny prúd I_{max} :		1,2. I_n ;
Referenčný prúd I_{ref} :		I_n ;
Nábehový prúd I_{st} :		0,001. I_n ;
Medzný prúd:		1,5. I_n ;
Menovitá frekvencia:		50 Hz;
Konštanta elektromeru:		5 imp/kWh (kvarh);
Teplotný rozsah:		
- prevádzková teplota:		- 40 °C... +70 °C;
- skladovacia teplota:		- 40 °C... +75 °C;
Krytie:		IP 51;
Trieda ochrany (elektrická):		I
Mechanické prostredie:		M3
Elektromagnetické prostredie:		E3
Hmotnosť:		2,8 kg

Základné metrologické charakteristiky:

Trieda presnosti elektromera typ **HEMR typ 01100:**

- meranie činnej energie: 0,5S (podľa prílohy č.49 k vyhláske č. 161/2019 Z.z. a STN EN 62053-22);
- meranie jalovej energie: 0,5S (podľa prílohy č.49 k vyhláske č. 161/2019 Z.z. a STN EN 62053-24);

Overenie meradla:

Overovanie sa vykonáva podľa prílohy č.49 k vyhláske č. 161/2019 Z. z., STN EN 62052-11; STN EN 62053-22 a STN EN 62053-24.

Čas platnosti overenia elektromerov pre zapojenie cez napäťové a prúdové transformátory podľa položky č. 4.5 prílohy č. 1 k vyhláske č. 161/2019 Z. z. je **5 rokov**.

Umiestnenie overovacej značky:

Elektromery, ktoré vyhovujú skúškam podľa prílohy č. 49 k vyhláske č. 161/2019 Z. z., súvisiacich predpisov a špecifikácii výrobcu sa zabezpečia:

- overovacou plombou na prístupe k parametrizačnému tlačidlu
- montážnymi plombami na hornom a dolnom kryte vstupno – výstupných zariadení

Tento certifikát môže byť rozmnožovaný len celý a nezmenený.

Rozmnožovať jeho časti možno len s písomným súhlasom Slovenského metrologického ústavu.

Certifikát je vyhotovený v dvoch rovnopisoch, jeden pre zákazníka a druhý pre Slovenský metrologický ústav.

PROTOKOL O POSÚDENÍ TYPU MERADLA

č. 009/300/221/23

Revízia č. 1

Názov meradla: Jednofázový statický elektromer **HEMR**

Typ meradla: **01100**

Značka schváleného typu: **TSK 221/21-143**

Výrobca:

Obchodné meno: HAKO a.s.

Adresa: Štefánikova 1361/4
031 01 Liptovský Mikuláš, SK

IČO: 36378186

Žiadateľ:

Obchodné meno: HAKO a.s.

Adresa: Štefánikova 1361/4
031 01 Liptovský Mikuláš, SK

IČO/DIČ: 36378186/ 2020126163

Číslo úlohy: 361 852

Počet strán: 12

Počet príloh: 4

Dátum vydania: **13.03.2023**

Vypracoval:

Skontroloval:

Protokol schválil:

1. Všeobecné ustanovenie

Tento protokol je podkladom na vydanie rozhodnutia o schválení typu meradla podľa §20 zákona 157/2018 Z. z. o metrológii a o zmene niektorých zákonov (ďalej len „zákon“) Slovenským metrologickým ústavom na typ meradla:

Jednofázový statický elektromer HEMR typ 01100 ;

1.1 Rozsah posudzovania

Meradlo svojim charakterom zodpovedá:

určenému meradlu, podľa položky č. 4.5 prílohy č. 1 vyhlášky ÚNMS SR č. 161/2019 Z. z. o meradlách a metrologickej kontrole (ďalej len „vyhláška 161/2019 Z.z.“).

Meradlo bolo posudzované z hľadiska požiadaviek na daný druh meradla ustanovených predpisom:

- Príloha č. 49 „Elektromery“ k Vyhláške ÚNMS SR 161/2019 Z. z.
- STN EN 62052-11 „Zariadenia na meranie elektrickej energie (striedavého prúdu) Všeobecné požiadavky, skúšky a skúšobné podmienky. Časť 11: Meracie zariadenie
- STN EN 62053-22 Zariadenia na meranie elektrickej energie (striedavého prúdu). Osobitné požiadavky. Časť 22: Statické elektromery na činnú energiu (triedy presnosti 0,2 S a 0,5 S)
- STN EN 62053-24 Zariadenia na meranie elektrickej energie (striedavého prúdu). Osobitné požiadavky. Časť 24: Statické elektromery na základnú zložku jalovej energie (triedy presnosti 0,5 S, 1 S a 1)

Poznámka:

Meradlo bolo posudzované len pre funkcie merania činnej a jalovej energie pri frekvencii 50 Hz z hľadiska požiadaviek na daný druh meradla stanovených predpismi uvedenými v bode č.1.1.

Meradlo nebolo posudzované pre ďalšie funkcie merania činnej a jalovej energie pri frekvencii 16,7 Hz a merania energie jednosmerného prúdu.

1.2 Údaje o technickej dokumentácii použitej pri posudzovaní:

Výkresová a technická dokumentácia statického elektromera HEMR typ 01100 použitá pri posudzovaní je obsiahnutá v:

- „HEMR VX statického elektromera. Užívateľská príručka.“ (dokument firmy HAKO a.s.);
- „HEMR VX Užívateľská príručka. Rev. 1.7“ (dokument firmy HAKO a.s.);
- „Technické parametre variant statického elektromera HEMR typ 01100.“ (dokument firmy HAKO a.s.);

Technická dokumentácia predložená na konanie o schválení typu meradla je uložená v archíve odboru metrológie Slovenského metrologického ústavu Bratislava.

1.3 Údaje o dokladoch použitých pri posudzovaní:

Pri posudzovaní boli použité nasledovné doklady súvisiace so schválením typu:

- „Protokol č. 0287/331.01/21 o skúške statických elektromerov HEMR typ 01100“ vydaný v SLM, SR dňa 11.8.2021;
- Protokol č. 0288/331.01/21 o skúške statických elektromerov HEMR typ 01100“ vydaný v SLM, SR dňa 27.8.2021;
- „Protokol č. 0-0236B/21 o skúške statických elektromerov HEMR typ 01100“ vydaný v EVÚP, SR dňa 20.8.2021;
- Protokol č. 0-0229B/21 o skúške statických elektromerov HEMR typ 01100“ vydaný v EVÚP, SR dňa 10.8.2021;
- Protokol č. 0-0296E/21 o skúške statických elektromerov HEMR typ 01100“ vydaný v EVÚP, SR dňa 1.10. 2021;

Dokumentácia použitá pri posudzovaní o schválení typu meradla je uložená v archíve odboru metrologie Slovenského metrologického ústavu Bratislava.

1.4 Údaje o vzorkách určeného meradla:

Skúšky jednofázového statického elektromera HEMR typ 01100 boli vykonané na vzorkách elektromerov špecifikovaných v protokoloch o skúške typu uvedenej v bode 1.3;

2. Popis meradla:

Názov meradla: jednofázový statický elektromera **HEMR**

Typ meradla: 01100;

Súčasťou jednofázového statického elektromera **HEMR typ 01100** v základnej verzii je vybavenie modemom GSM. Možno je doplniť aj druhým GSM, alebo GSM-R modemom.

Jednofázový statický elektromer HEMR typ 01100 pre funkcie merania činnnej a jalovej energie pri frekvencii 50 Hz sa vyrába vo vyhotoveniach:

HEMR V1 prevod transformátora napätia pomer: 25kV/100 V;
 prevod transformátora prúdu: 600A /1A; (300A /1A; 200A /1A; 100A/1A);
 menovitá frekvencia: 50 Hz;

HEMR V2 prevod transformátora napätia pomer: 25kV/100 V;
 prevod transformátora prúdu: 600A /5A; (300A /5A; 200A /5A; 100A /5A);
 menovitá frekvencia: 50 Hz ;

Jednofázový statický elektromer HEMR typ 01100 je vybavený verzou softvéru, ktorá je uložená v registri 0.2.0 a jej kontrolný súčet je v registri C.1.6

Technický popis meradla:

Jednofázové statické elektromery HEMR typ 01100 firmy HAKO a.s., SR sú meradlá určené na meranie elektrickej činnnej a jalovej energie pri frekvencii 50 Hz. Statické elektromery HEMR typ 01100 sú určené pre nepriame zapojenie do energetickej siete cez meracie transformátory napätia a prúdu.

Elektromer, okrem funkcie merania činnnej a jalovej energie pri frekvencii 50 Hz podľa požiadaviek stanovených normatívnymi predpismi uvedenými v bode č.1.1, umožňuje aj merania činnnej a jalovej energie pri frekvencii 16,7 Hz a merania energie jednosmerného prúdu. Tieto funkcie však nie sú predmetom posudzovania typu.

Jednofázové statické elektromery sú určené pre nepriame zapojenie do energetickej siete cez meracie transformátory napätia a prúdu.

Elektromer HEMR typ 01100, pre zabezpečenie prenosu údajov, používa sériovú komunikačnú linku typu RS 485. Komunikačný protokol je realizovaný v súlade s normou EN 62056-21. Pri komunikácii je používaný systém identifikácie objektov OBIS podľa normy EN 62056-6-1. Komunikácia umožňuje načítanie nameraných údajov z meradla a nastavenie jeho parametrov. Elektromer podporuje viacúrovňový stupeň zabezpečenie prístupu k údajom.

Elektromer je na čelnom paneli vybavený displejom s ovládacím tlačidlom SELECT. Tlačidlom je možné zvoliť režim zobrazenia, výber jazyka a ukončenie nastavenia.

V automatickom režime sú zobrazované údaje meraní:

- odber - dodávka činnej energie (+A; -A);
- odber - dodávka jalovej energie (+R; -R);
- odber jalovej energie v kvad. I (+R_i);
- odber jalovej energie v kvad. II (+R_c);
- dodávka jalovej energie v kvad. III (-R_i);
- dodávka jalovej energie v kvad. IV (-R_c);
- priemerná hodnota činného výkonu P;

V manuálnom režime, okrem merania energie, je možno monitorovať a registrovať:

- priemerná hodnota jalového výkonu Q;
- aktuálny dátum a čas (UTC);
- aktuálne hodnoty prúdu a napätia;
- druh siete;
- sériové číslo elektromera;
- spotrebovaná činná energia za predchádzajúci deň;
- aktuálny činný a jalový výkon;
- min. a max. hodnoty napätia a prúdu;
- verzia firmware;

Elektromer HEMR typ 01100 je na čelnom paneli vybavený LED diódami pre indikáciu nasledovných stavov:

- POWER - prevádzkový stav elektromera;
- RS485-1; RS485-2; RS485-3 - komunikačná aktivita na príslušnom porte;
- GSM1; GSM2 - pripojenie do GSM siete cez príslušný modem;
- WiFi - aktívny prístupový bod WiFi;
- USB - aktívny prenos údajov na pripojený USB flash disk;

Elektromer HEMR typ 01100 je vybavený dvoma LED diódami pre skúšobné výstupy s označením:

- P - skúšobný impulzný výstup pre činnú energiu (P: 5 imp./kWh)
- Q - skúšobný impulzný výstup pre jalovú energiu (Q: 5 imp./kvarh)

Pri LED diódach je umiestnený otvor umožňujúci prístup k parametrizačnému tlačidlu pre nastavovanie parametrov. Nastavenia sú chránené heslom výrobcu a po overení je prístup plombovaný autorizovanou osobou. Pri porušení plomby je overenie neplatné.

V hornej časti elektromera pod horným krytom meradla sú umiestnené:

- komunikačné porty RS 485-1, RS 485-2 pre komunikačnú jednotku a RS 485-3 pre elektromer;
- konektor pre externé DC napájanie v rozsahu napätia 24 V až 110 V;
- anténne konektory pre WiFi; GPS; GSM1; GSM2 a miesta pre vloženie SIM kariet.

V spodnej časti elektromera pod dolným krytom meradla sú umiestnené:

- konektor PWR pre napájanie snímačov $\pm 24V$;
- konektory IN1 AC; IN2 DC; IN3 UN; vstupy snímačov;
- konektory ETH1 pre Ethernet 1 a ETH2 pre Ethernet 2;
- konektor USB vstup pre USB 2.0;
- konektor Console vstup pre ovládanie konzoly cez USB typ B;

Horný a dolný kryt elektromera sú zabezpečené montážnymi plombami.

Meracie ústrojenstvo elektromera je elektronické. Princíp merania je založený na snímaní vstupných analógových napät'ových a prúdových signálov, ktoré sú po úprave prevedené na digitálny signál, ktorý je následne spracovávaný v jednotke spracovania údajov. Namerané údaje a ďalšie funkcie sú zobrazované prostredníctvom displeja. Bloková schéma elektromera je uvedená v prílohe.

Elektronické ústrojenstvo elektromerov je umiestnené v puzdre vyrobeného z hliníkového plechu.

Na veku puzdra elektromera je umiestnený štítok s normou stanovenými technickými a metrologickými parametrami.

Montáž elektromera sa vykoná odporúčanými typmi káblov cez priechodky v spodnej časti puzdra. Jednotlivé vodiče prírodných káblov sa pripoja na príslušné konektory podľa schémy zapojenia.

Poznámka:

Vyhotovenie jednofázového statického elektromera HERM typ 01100. Plombovacie miesta jednofázového statického elektromera HERM typ 01100. (príloha č.1);

Vyhotovenie puzdra jednofázového statického elektromera HERM typ 01100. (príloha č.2);

Bloková schéma jednofázového statického elektromera HERM typ 01100 (príloha č.3);

Schéma zapojenia jednofázového statického elektromera HERM typ 01100 (príloha č.4);

2.1 Základné technické údaje

Typ:	01100	
Variant:	HEMR V1	HEMR V2
Menovité napätie U_n :	100 V	
Menovité primárne napätie U_{1n} :	25 kV	
Prevod transformátora :	25 kV/100 V	
Minimálne napätie U_{min} :	0,66. U_n	
Maximálne napätie $U_{max.}$:	1,5. U_n	
Menovitý prúd I_n :	1 A	5 A
Menovitý primárny prúd I_{1n} :	600 A	600 A
	(300, 200, 100) A	(300, 200, 100) A
Prevod transformátora :	600 A/1 A	600 A/5 A
	(300A/1A, 200A/1A, 100A/1A) / (300A/5A, 200A/5A, 100A/5A)	
Minimálny prúd I_{min} :	0,01. I_n	
Maximálny prúd $I_{max.}$:	1,2. I_n	
Referenčný prúd $I_{ref.}$:	I_n	
Nábehový prúd $I_{st.}$:	0,001. I_n	
Medzný prúd:	1,5. I_n	
Menovitá frekvencia:	50 Hz	
Konštanta elektromeru:	5 imp/kWh (kvarh)	
Teplotný rozsah:		

- prevádzková teplota:	- 40 °C... +70 °C
- skladovacia teplota:	- 40 °C... +75 °C
Krytie:	IP 51
Trieda ochrany (elektrická):	1
Mechanické prostredie:	M3
Elektromagnetické prostredie:	E3
Hmotnosť:	2,8 kg

2.2 Základné metrologické charakteristiky

Trieda presnosti elektromera typ **HEMR typ 01100**:

- meranie činnejš energie: 0,5S (podľa prílohy č.49 k vyhláske č. 161/2019 Z.z. a STN EN 62053-22);
- meranie jalovej energie: 0,5S (podľa prílohy č.49 k vyhláske č. 161/2019 Z.z. a STN EN 62053-24);

3. Posúdenie výkresovej a technickej dokumentácie

Vzorky statického elektromera typ **HEMR typ 01100**, ktoré boli predložené ku skúškam sú vyrobené podľa dokumentácie uvedenej v čl. 1.2.

4. Podmienky vykonania skúšok technických charakteristík a metrologických charakteristík

Skúšky meradla boli vykonané v SLM, SR , EVÚP, SR za podmienok stanovených v prílohe č. 49 k vyhláske ÚNMS SR č. 161/2019 Z.z., STN EN 62052-11, STN EN 62053-22 a STN EN 62053-24.

5. Údaje o hodnotených technických a metrologických charakteristikách: Hodnotená (meraná) metrologická (technická) charakteristika

V súlade s požiadavkami prílohy č. 49 „Elektromery“ k Vyhláske ÚNMS SR 161/2019 Z.z., STN EN 62052-11 „Zariadenia na meranie elektrickej energie (striedavého prúdu). Všeobecné požiadavky, skúšky a skúšobné podmienky. Časť 11: Meracie zariadenie“; STN EN 62053-22 „Zariadenia na meranie elektrickej energie (striedavého prúdu). Osobitné požiadavky. Časť 22: Statické elektromery na činnú energiu (triedy presnosti 0,2 S a 0,5 S)“ a STN EN 62053-24 „Zariadenia na meranie elektrickej energie (striedavého prúdu). Osobitné požiadavky. Časť 24: Statické elektromery na základnú zložku jalovej energie (triedy presnosti 0,5 S, 1 S a 1)“, boli vykonané nasledovné skúšky:

- *skúšky izolačných vlastností:*

- skúška impulzným napätím;
- skúška striedavým napätím;

(Podľa prílohy č.49 k vyhláske č. 161/2019 Z. z., STN EN 62052-11; STN EN 62053-22 a STN EN 62053-24). Meradlo vyhovelo požiadavkám.

- *skúšky požiadaviek na presnosť:*

- skúška konštanty elektromera;
- skúška podmienok nábehu;
- skúška chodu pod napätím;
- skúška vplyvu teploty okolia;
- skúška ovplyvňujúcich veličín;

(Podľa prílohy č.49 k vyhláske č. 161/2019 Z. z., STN EN 62052-11a STN EN 62053-24). Meradlo vyhovelo požiadavkám.

- *skúšky elektrických požiadaviek:*

- skúška vlastnej spotreby;
- skúška vplyvu napájacieho napätia;
- skúška vplyvu krátkodobých nadprúdov;
- skúška vplyvu vlastného ohrevu;
- skúška vplyvu oteplenia;

(Podľa prílohy č.49 k vyhláske č. 161/2019 Z. z., STN EN 62052-11; STN EN 62053-22 a STN EN 62053-24). Meradlo vyhovelo požiadavkám.

- *skúšky elektromagnetickej kompatibility (EMC):*

- meranie rádiového rušenia;
- skúška rýchlymi prechodovými zákmitmi;
- skúška odolnosti proti elektromagnetickým vĺ poliam;
- skúška odolnosti proti elektrostatickému výboju;

(Podľa prílohy č.49 k vyhláske č. 161/2019 Z. z., STN EN 62052-11; STN EN 62053-22 a STN EN 62053-24). Meradlo vyhovelo požiadavkám.

- *skúšky klimatických vplyvov:*

- skúška suchým teplom;
- skúška chladom;
- skúška suchým cyklickým teplom;
- skúška slnečným žiarením;

(Podľa prílohy č.49 k vyhláske č. 161/2019 Z. z., STN EN 62052-11; STN EN 62053-22 a STN EN 62053-24). Meradlo vyhovelo požiadavkám.

- *skúšky mechanických požiadaviek:*

- skúška pružinovým kladivom;
- skúška rázová;
- skúška vibračná;
- skúška odolnosti proti vplyvu tepla a plameňa;
- skúška ochrany proti prenikaniu prachu a vody;

(Podľa prílohy č.49 k vyhláske č. 161/2019 Z. z., STN EN 62052-11; STN EN 62053-22 a STN EN 62053-24). Meradlo vyhovelo požiadavkám.

Výsledky skúšok a zistení sú spracované v protokoloch uvedených v bode 1.3

6. Záver

Z výsledkov skúšok, meraní, zistení, posudzovaní a vyhodnotení uvedených v protokole vyplýva, že uvedený typ meradla spĺňa technické charakteristiky a metrologické charakteristiky vzťahujúce sa na daný druh meradla, ktoré sú určené prílohou č. 49 k vyhláske č. 161/2019 Z. z., STN EN 62052-11; STN EN 62053-22 a STN EN 62053-24.

7. Údaje na meradle

V zmysle prílohy č.49 k vyhláske č. 161/2019 Z. z., STN EN 62052-11; STN EN 62053-22 a STN EN 62053-24 statickom elektromery tieto značky a nápisy:

- označenie výrobcu alebo jeho logo;
- označenie typu elektromera;
- druh siete, pre ktorú je elektromer určený (použitím grafického symbolu);
- výrobné číslo a rok výroby;
- menovité napätie;
- menovitý a maximálny prúd;
- menovitá frekvencia;
- jednotka meranej energie;
- konštanta elektromera;
- označenie triedy presnosti;
- značka druhu izolácie (použitím grafického symbolu);
- značka schváleného typu;

Všetky údaje na meradle musia byť v slovenskom jazyku.

8. Overenie

Overovanie sa vykonáva podľa prílohy č. 49 k vyhláške č. 161/2019 Z. z., STN EN 62052-11; STN EN 62053-22 a STN EN 62053-24.

Čas platnosti overenia elektromerov pre zapojenie cez napäťové a prúdové transformátory podľa položky č. 4.5 prílohy č. 1 k vyhláške č. 161/2019 Z. z. je 5 rokov.

Elektromery, ktoré vyhovujú skúškam podľa prílohy č. 49 k vyhláške č. 161/2019 Z. z., súvisiacich predpisov a špecifikácii výrobcu sa zabezpečia:

- overovacou plombou na prístupe k parametrizačnému tlačidlu;
- montážnymi plombami na hornom a dolnom kryte vstupno – výstupných zariadení;

Poznámky:

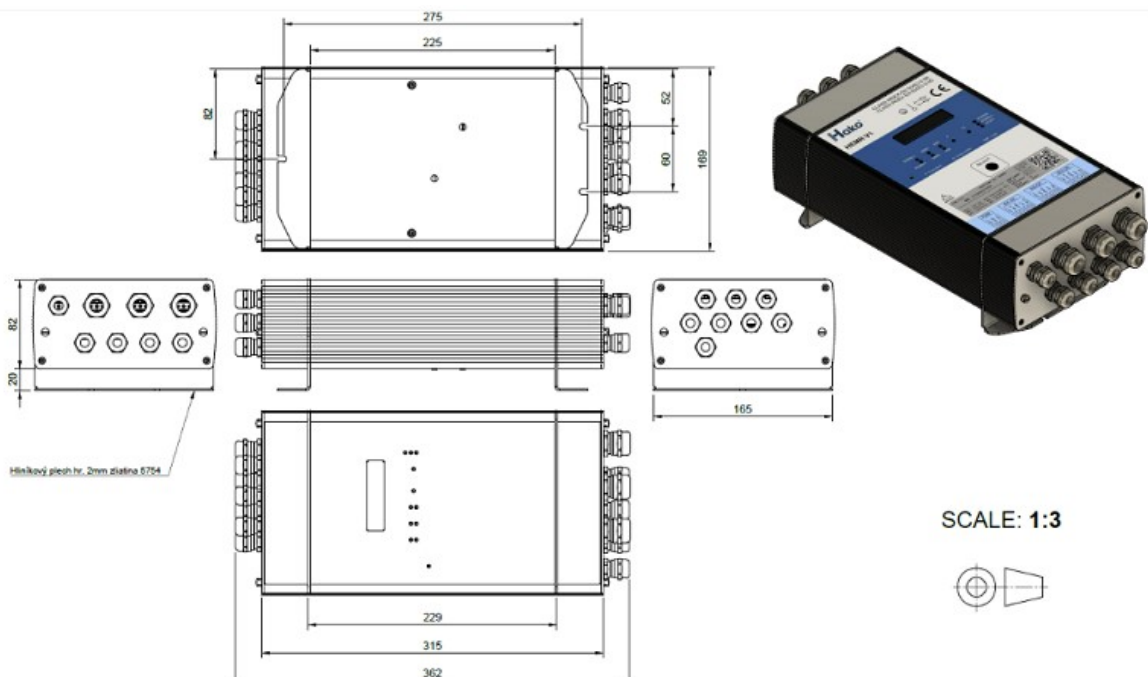
Prílohou tohto protokolu nie sú dokumenty uvedené v ods. 1.2 a 1.3., a protokoly o skúškach uvedené v ods. 3.

Rovnopis protokolu o skúške (uvedené v ods. 5) môže byť odovzdaný zákazníkovi len so súhlasom generálneho riaditeľa ústavu. Výsledky skúšok sa týkajú iba predmetu skúšok a nenahradzujú iné dokumenty.

9. Prílohy

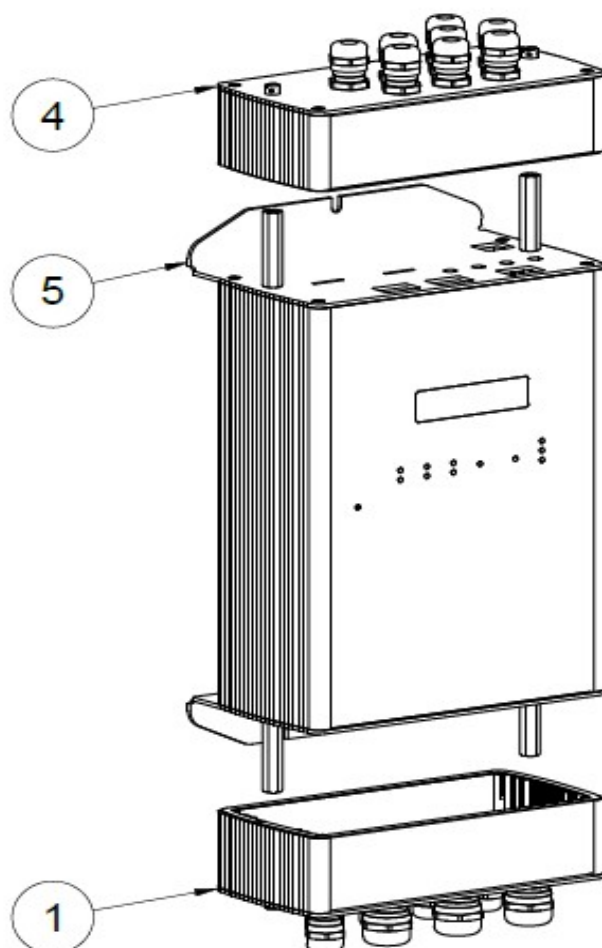
Príloha č.1

„Jednofázového statického elektromera HEMR typ 01100.“ (plombovacie miesta a rozmerový náčrt)



Príloha č.2

„Vyhotovenie puzdra jednofázového statického elektromera HEMR typ 01100.“

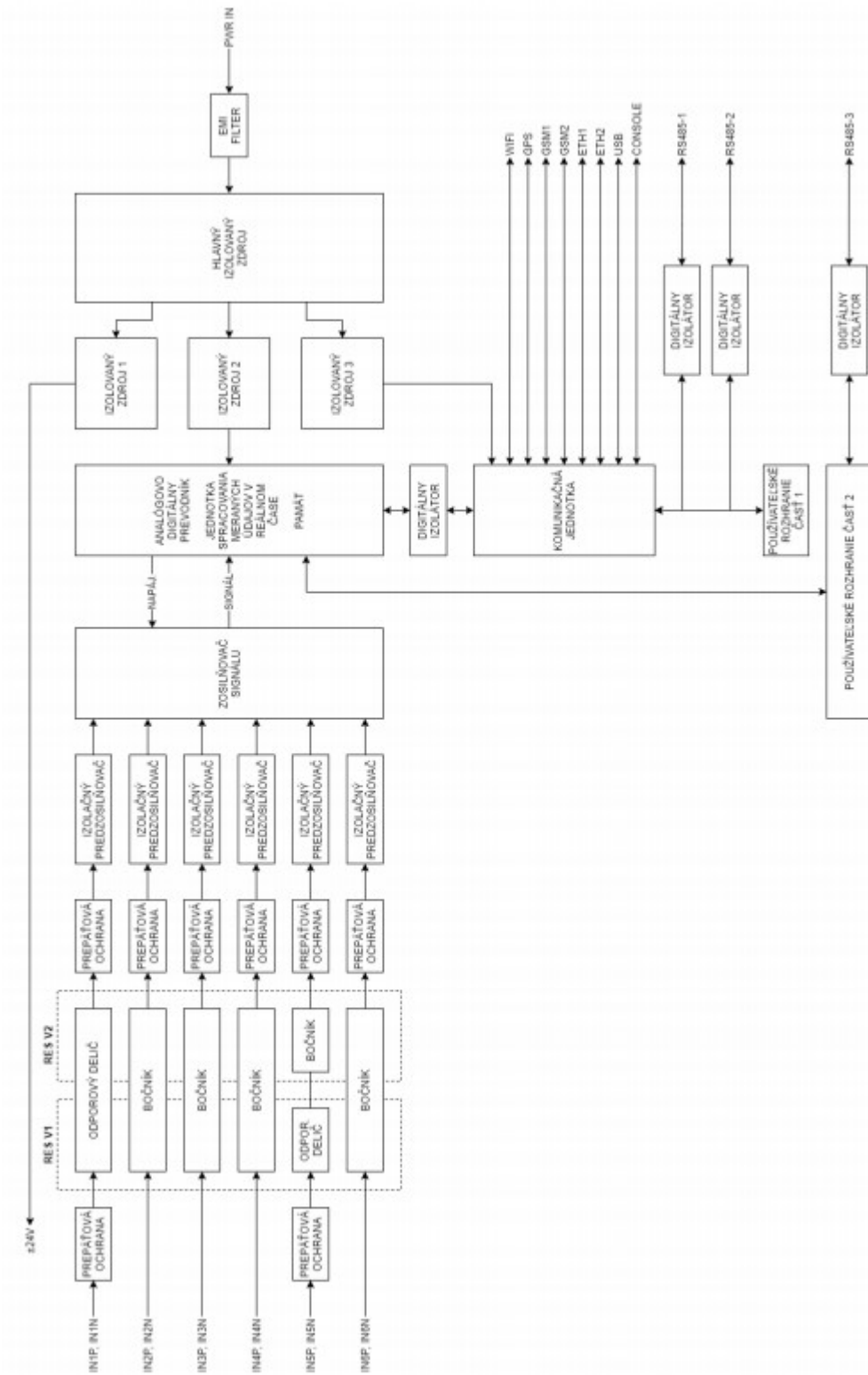


Legenda:

- 1. Dolný kryt vstupných – výstupných zariadení;**
- 4. Horný kryt vstupných – výstupných zariadení;**
- 5. Kryt puzdra;**

Príloha č.3

„Bloková schéma jednofázového statického elektromera HEMR typ 01100“



Príloha č.4

„Schéma zapojenia jednofázového statického elektromera HEMR typ 01100 V“

Variant1:

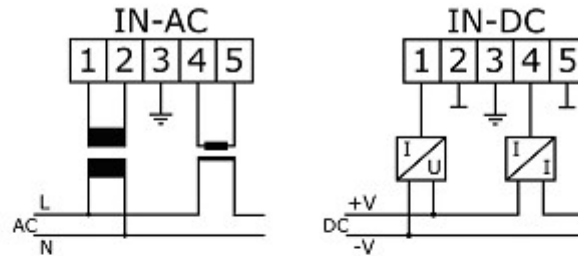


Schéma zapojenia meracích vstupov CS 0002:

Variant2:

