



## CERTIFIKÁT TYPU MERADLA

č. 146/1/221/23 zo dňa 19. októbra 2023

Slovenský metrologický ústav v súlade s ustanovením § 6 ods. 2 písm. k) zákona č. 157/2018 Z. z. o metrologii a o zmene a doplnení niektorých zákonov (ďalej len "zákon") na základe žiadosti číslo 361 881 vydáva podľa § 56 ods. 2 zákona toto rozhodnutie, ktorým

### *schvaľuje typ meradla*

**Názov meradla:** Jednofázový statický elektromer  
**Typ:** MA110M  
**Žiadateľ:** K-businesscom AG,  
Wienerbergstrasse 53, 1120 Wien, Rakúsko  
IČO: 178368 g / ATU46276408  
**Výrobca:** Shenzhen Kaifa Technology (Chengdu) Co., Ltd., Čína

Týmto certifikátom sa podľa § 20 ods. 1 zákona potvrdzuje, že uvedený typ meradla vyhovuje svojimi technickými charakteristikami, metrologickými charakteristikami a konštrukčným vyhotovením požiadavkám na daný druh určeného meradla ustanovenými v prílohe č. 49 "Elektromery" k vyhláske ÚNMS SR č. 161/2019 Z. z. o meradlách a metrologickej kontrole (ďalej len vyhláska č. 161/2019 Z. z.).

Tento certifikát sa vzťahuje výhradne na funkcie a aplikácie, ktoré nie sú špecifikované v nariadení vlády SR č. 145/2016 Z. z. o sprístupňovaní meradiel na trhu, príloha č. 5, MI-003 v znení nariadenia vlády SR č. 328/2019 Z. z., ktorým sa preberá smernica Európskeho parlamentu a Rady 2014/32/EÚ z 26. februára 2014

Základné technické charakteristiky a metrologické charakteristiky meradla a výsledky technických skúšok a zistení o splnení požiadaviek na daný druh meradla sú uvedené v protokole č. 039/300/221/23 zo dňa 18. 10. 2023 vydanom Slovenským metrologickým ústavom.

Uvedenému typu meradla sa pridáva značka schváleného typu:

**TSK 221/23 - 146**

Dovozca je povinný podľa § 12 ods. 3 zákona umiestniť na meradle značku schváleného typu a podľa § 26 ods. 4 zákona zabezpečiť prvotné overenie meradla pred jeho uvedením na trh.

**Platnosť do: 19. októbra 2033**

Poučenie: Proti tomuto rozhodnutiu možno podať do 15 dní odo dňa jeho doručenia odvolanie na Úrad pre normalizáciu, metrologiu a skúšobníctvo Slovenskej republiky, Štefanovičova 3, P.O.BOX 76, 810 05 Bratislava prostredníctvom Slovenského metrologického ústavu.

Ing. Maroš Kamenský, MBA  
generálny riaditeľ

**Popis meradla:**

Elektromery typ MA110M, Shenzhen Kaifa Technology (Chengdu) Co., Ltd.sú jednofázové statické meradlá určené na meranie odberu a dodávky činne, jalovej a zdanlivej energie a maximálneho odberu, taktiež záznam spotreby energie a meranie okamžitých hodnôt. Sú navrhnuté na priame zapojenie do jednofázových dvojvodičových nn sietí. Obsahujú modulárny systém pre vzdialené ovládanie s modulmi GPRS/4G/LTE/PLC/RF a optický, RS-485 a Wireless M-BUS rozhrania pre lokálne ovládanie. Komunikácia cez všetky rozhrania je šifrovaná. Podporujú zmluvné riadenie, variabilné tarify, mesačné účtovanie, denné účtovanie, záťažový profil, rozpoznávanie udalostí, meranie v neutrále, riadenie spotreby a pod.

Názov meradla: jednofázový statický elektromer ,

Typ meradla: MA110M

**Základné technické údaje:**

Typ:	<b>MA110M;</b>
Menovité napätie $U_n$ :	230 V;
Prúdové rozsahy:	
Minimálny prúd $I_{min}$ :	0,25 A
Referenčný prúd $I_{ref}$ ( $I_b$ ):	5 A
Maximálny prúd $I_{max}$ :	60 A
Prúdový merací rozsah:	0,25-5(60) A
Menovitá frekvencia:	(50 ± 5%)Hz
Konštanta elektromeru:	
- merania činnej energie:	2000 imp./kWh, 1000 imp./kWh; 500 imp./kWh;
- merania jalovej energie:	2000 imp./kvarh, 1000 imp./kvarh; 500 imp./kvarh;
Teplotný rozsah:	
- prevádzkový rozsah teplôt:	- 40 °C... +70 °C;
- skladovací rozsah teplôt:	- 40 °C... + 80 °C;
Relatívna vlhkosť:	95 %
Spotreba energie:	
- napäťového obvodu:	≤ 2 W/10 VA (bez komunikácie);
- prúdového obvodu:	≤ 0,5 VA;
Stupeň ochrany:	IP 54

**Základné metrologické charakteristiky:**

Trieda presnosti elektromera

- pre meranie činnej energie: B (podľa STN EN 50470-3);
- pre meranie jalovej energie: 2 (podľa prílohy č.49 k vyhláske č. 161/2019 Z. z a STN EN 62053-23);

**Overenie meradla:**

Overovanie sa vykonáva podľa prílohy č. 49 „Elektromery“ k vyhláske č. 161/2019 Z. z. o metrologickej kontrole, STN EN 62052-11 a STN EN 62053-23 a špecifikácii výrobcu.

Čas platnosti overenia elektromerov podľa položky č. 4.4 prílohy č. 1 vyhlásky č. 161/2019 Z. z. je 12 rokov.

**Umiestnenie overovacích a zabezpečovacích značiek:**

Elektromery, ktoré vyhovujú skúškam podľa prílohy č. 49 k vyhláske č. 161/2019 Z. z., súvisiacich predpisov a špecifikácii výrobcu sa zabezpečia plombovaním:

- na dvoch miestach veka elektromera;
- na jednom mieste krytu komunikačného modulu;
- na jednom mieste polohy parametrizačného / testovacieho tlačidla;
- na jednom mieste krytu svorkovnice.

*Tento certifikát môže byť rozmnožovaný len celý a nezmenený.*

*Rozmnožovať jeho časti možno len s písomným súhlasom Slovenského metrologického ústavu.*

*Certifikát je vyhotovený v dvoch rovnopisoch, jeden pre zákazníka a druhý pre Slovenský metrologický ústav.*

---

# PROTOKOL O POSÚDENÍ TYPU MERADLA

č. 039/300/221/23

**Názov meradla:** Jednofázový statický elektromer

**Typ meradla:** MA110M;

**Značka schváleného typu:** TSK 221/23-146

**Výrobca:**  
Obchodné meno: Shenzhen Kaifa Technology (Chengdu) Co., Ltd.  
Adresa: No. 99 Tianquan Rd., Hi-Tech Development Zone (West)  
Chengdu, 611730  
Čína

**Žiadateľ:**  
Obchodné meno: K-businesscom AG  
Adresa: Wienerbergstrasse 53  
1120 Wien  
Rakúsko

**IČO/DIČ:** 178368 g / ATU46276408

**Číslo úlohy:** 361 881

**Počet strán:** 14

**Počet príloh:** 5

**Dátum vydania:**

---

**Vypracoval:**

**Skontroloval:**

**Protokol schválil:**

---

## 1. Všeobecné ustanovenie

Tento protokol je podkladom na vydanie rozhodnutia o schválení typu meradla podľa §56 ods. 2 zákona 157/2018 Z.z. o metrologii a o zmene a doplnení niektorých zákonov (ďalej len „zákon“) Slovenským metrologickým ústavom na typ meradla:

*Jednofázový statický elektromer typ MA110M;*

### 1.1 Rozsah posudzovania

#### **Meradlo svojim charakterom zodpovedá:**

určenému meradlu, podľa položky č. 4.4 „Jednofázový a viacfázový statický elektromer určený na priame meranie elektrickej energie alebo na meranie elektrickej energie v spojení s prístrojovým transformátorom prúdu“ prílohy č. 1 vyhlášky ÚNMS SR č. 161/2019 Z.z. o meradlách a metrologickej kontrole (ďalej len „vyhláška 161/2019 Z.z.“).

#### **Meradlo bolo posudzované z hľadiska požiadaviek na daný druh meradla ustanovených predpisom:**

- Príloha č. 49 "Elektromery" k vyhláške ÚNMS SR č. 161/2019 Z. z.;
- STN EN 62052-11 „Zariadenia na meranie elektrickej energie (striedavého prúdu)“ Všeobecné požiadavky, skúšky a skúšobné podmienky. Časť 11: Meracie zariadenie;
- STN EN 62053-23 „Zariadenia na meranie elektrickej energie (striedavého prúdu)“ Osobitné požiadavky. Časť 23: Statické elektromery na jalovú energiu (triedy presnosti 2 a 3)
- STN EN 62053-24 „Zariadenia na meranie elektrickej energie (striedavého prúdu)“ Osobitné požiadavky. Časť 24: Statické elektromery na základnú zložku jalovej energie (triedy presnosti 0,5S, 1S a 1)

#### **Poznámka:**

Tento protokol, ktorý je podkladom na vydanie rozhodnutia o schválení typu meradla, sa týka výhradne funkcií a aplikácií, ktoré nie sú predmetom schválenia podľa smernice 2014/32/EU a nariadenia vlády SR č. 145/2016 Z. z. o sprístupňovaní meradiel na trhu.

Funkcie a aplikácie, ktoré podliehajú schválení podľa smernice 2014/32/EU a nariadeniu vlády SR č. 145/2016 Z. z. boli schválené Notifikovanou osobou č. 2290 KEMA B.V. (Certifikát EÚ o skúške typu č. 1606-23, rev. 0 zo dňa 11.10.2023, vydaný v KEMA B.V. Holandsko).

### 1.2 Údaje o technickej dokumentácii použitej pri posudzovaní:

Výkresová a technická dokumentácia jednofázového statického elektromera, typ MA110M použitá pri posudzovaní je obsiahnutá v:

- „MA110M and MA309M Meter Family User Manual“. Revision 1.0 (dokument Shenzhen Kaifa Technology (ChengDu) Co., Ltd.);

Technická dokumentácia predložená na konanie o schválení typu meradla je uložená v archíve odboru metrológie Slovenského metrologického ústavu Bratislava.

### 1.3 Údaje o dokladoch použitých pri posudzovaní:

Pri posudzovaní boli použité nasledovné doklady súvisiace so schválením typu:

- „Certifikát EÚ skúšky typu č. 1606-23 pre MA110M“ vydaný v KEMA B.V., Holandsko dňa 11.10.2023;
- „Protokol o skúške č. 1605-23“ vydané v KEMA B.V. Holandsko dňa 11.10.2023;
- „Certifikát o skúškach č. 1605-23“ vydaný v KEMA B.V. Holandsko dňa 11.10.2023;
- „Protokol o skúške č. NMi-3558722-01“ vydané v NMi Certin B.V. Holandsko dňa 19.10.2022;
- „Protokol o skúške č. NMi-2585642-01“ vydané v NMi Certin B.V. Holandsko dňa 25.06.2021;
- „Hodnotiaca správa č. ER12100 rev. 7“ vydané v NMi Certin B.V. Holandsko dňa 28.10.2022;

Doklady použité pri posudzovaní sú uložené v archíve odboru metrológie Slovenského metrologického ústavu Bratislava.

### 1.4 Údaje o vzorkách určeného meradla:

Skúšky jednofázového statického elektromera typ MA110M boli vykonané na vzorkách elektromerov špecifikovaných v protokole o skúške typu uvedenej v bode 1.3;

## 2. Popis meradla:

Názov meradla:           jednofázový statický elektromer

Typ meradla:           **MA110M;**

Súčasťou meradla typ **MA110M** môže byť GPRS / 4G / LTE-CAT1 / LTE-CATM/ NB-IoT / PLC / RF (Wireless M-BUS). Pre lokálne ovládanie môžu byť použité rozhrania: optický port / RS-485 / Wireless alebo wired M-BUS.

Technický popis meradla:

Elektromery typ **MA110M**, Shenzhen Kaifa Technology (Chengdu) Co., Ltd.sú jednofázové statické meradlá určené na meranie odberu a dodávky činnejš, jalovej a zdanlivejš energie a maximálneho odberu, taktiež záznam spotreby energie a meranie okamžitých hodnôt. Sú navrhnuté na priame zapojenie do jednofázových dvojvodičových nn sietí. Obsahujú modulárny systém pre vzdialené ovládanie s modulmi GPRS/4G/LTE/PLC/RF a optický, RS-485 a Wireless M-BUS rozhrania pre lokálne ovládanie. Komunikácia cez všetky rozhrania je šifrovaná. Podporujú zmluvné riadenie, variabilné tarify, mesačné účtovanie, denné účtovanie, záťažový profil, rozpoznávanie udalostí, meranie v neutrále, riadenie spotreby a pod.

Elektromery umožňujú meranie a záznam hodnôt el. energie. K dispozícii sú funkcie merania el. energie pre:

- odber a dodávka činnejš energie (A+; A-);

- odber a dodávka jalovej energie (R+; R-);
- odber a dodávka zdanlivej energie (VA+; VA-);

Umožňuje meranie okamžitých hodnôt:

- napätia;
- prúdu; (voliteľne prúdu v neutrálnom vodiči);
- odber a dodávka činného výkonu (A+; A-);
- odber a dodávka jalového výkonu energie (R+; R-);
- odber a dodávka zdanlivého výkonu (+ VA, -VA);
- frekvencie;
- účinníku;
- indikácia aktívneho kvadrantu;

Okrem toho, cez komunikačné porty, umožňuje odčítanie okamžitých hodnôt el. energie a kvality výkonu.

Meradlo je vybavené hodinami reálneho času RTC, ktoré sú v súlade s IEC 62054-21 a podporujú priestupný rok, letný a zimný čas.

Elektromer zaznamenáva maximálny odber a dodávku počas každej tarify s časovou značkou. V prípade výpadku napájacieho zdroja elektromera sú hodiny RTC napájané z internej batérie minimálne počas dvoch rokov (toto neplatí v prípade napájania zo super-capacitor).

Základné údaje elektrometra (ako sú dátum výroby, typ elektrometra, identifikačný kód a sériové číslo) sú uložené v stálej pamäti a nie je možné ich zmeniť. Merané údaje (vrátane nahraného profilu a maximálneho výkonu s časovou stopou) sa musia uchovávať minimálne po dobu prednastaveného účtovacieho obdobia (daný typ uchováva hodnoty 31 dní pri dennom účtovaní, 12 mesiacov pri mesačnom účtovaní).

Elektromery umožňujú registráciu elektrickej energie a výkonu v 4 tarifách, v dvoch tarifných štruktúrach – pre aktívnu a pre pasívnu tarifu. V rámci nastavení, elektromery umožňujú komplexný záznam nameraných hodnôt denných a týždenných taríf (rozdelený na dva druhy dní – pracovné a víkendové, pričom je možné nastaviť aj špeciálne dni), ktoré môžu byť zaradené do rôznych sezónnych období. Okrem toho elektromer podporuje štyri profily. Elektromer je schopný konfigurovať niekoľko parametrov kvality elektrickej energie a zaznamenať príslušné udalosti s časovou značkou.

Elektromer umožňuje riadenia dopytu miestnym alebo diaľkovým ovládaním. Elektromery sú vybavené zabudovaným relé, ktoré umožňuje v prípade prekročenia vopred dohodnutých alebo nastavených hodnôt veľkosti odberu výkonu alebo elektrickej energie, odpojiť odberné miesto od distribučnej siete. Funkciu odpojenia môže priamo aktivovať elektromerom. Aktivácia je možná aj diaľkovo prostredníctvom diaľkového ovládania.

Firmvér elektromera bol vyvinutý podľa WELMEC software guide 7.2. Metrologická časť firmvéru je oddelená od ostatných firmvérových súčastí.

Elektromer a komunikačný modul podporujú vzdialenú a miestnu aktualizáciu programového vybavenia. Aktualizácia programového vybavenia sa zaznamená do denníka udalostí.

Elektromery umožňujú počas prevádzky monitorovať viacero interných a externých udalostí, ktoré sú zaznamenané v príslušnom denníku (štandardné udalosti; zistenia neoprávnenej manipulácie; riadenia odpojenia; komunikácie, udalosti týkajúce sa kvality el. energie) a každý druh má svoje identifikačné kódy OBIS. Všetky udalosti sú zaznamenané s časovou značkou.

Základné vlastnosti:

- Podpora širokého rozsahu prevádzkového napätia.
- Segmentovaný LCD displej s 8 číslicami.
- Samostatné LED pre indikáciu merania činnnej a jalovej energie.

- Vymeniteľná lítiová batéria alebo/a super-capacitor používaný ako záložný zdroj energie, v prípade výpadku napájania.
- Tlačidlo Display umožňuje prechádzať položkami na LCD displeji a zmeniť LCD režim zobrazenia. Tlačidlo Test umožňuje vstúpiť do testovacieho/parametrizačného režimu
- Podpora viacerých vstupných/výstupných rozhraní a plug-in/out rozhranie.
- Komunikačný protokol: DLMS/COSEM, TCP/IP.
- Všetky komunikačné rozhrania sú šifrované, čo zaisťuje bezpečnosť prenosu dát.
- Dáta a nastavenia elektromera sú softvérovo chránené prístupovým, overovacím, šifrovacím a hlavným kľúčom, ktoré sú vygenerované pri výrobe elektromera. Zmena týchto kľúčov je zapísaná do denníka udalostí.
- Podpora lokálnej a vzdialenej aktualizácie firmvéru. Aktualizácia je zapísaná do denníka udalostí.
- Podpora diaľkového zapínania/vypínania relé.
- Stupeň ochrany IP54.
- Kryt je chránený proti otvoreniu plombami. Nie je možné otvoriť elektromer, respektíve sa dostať k metrologickej časti elektromera bez viditeľného poškodenia plômb alebo krytu.
- Štítkové údaje sú zapísané na kryte elektromera. Taktiež schéma pripojenia je na vnútornej strane krytu svorkovnice. Na zabezpečenie nezmazateľnosti údajov je použitá laserová tlač.
- Interné hodiny reálneho času
- Detekcia a záznam rôznych udalostí vrátane kvality napájania, programovanie, nastavenie hesla a nastavenie času.
- Detekcia bypassu, magnetického zásahu, chýbajúcej fázy alebo neutrálneho vodiča, spätného toku prúdu, otvorenia puzdra elektromera, krytu svorkovnice alebo prídavného modulu atď. na ochranu proti neoprávnenej manipulácii.

Princíp merania je založený na snímaní vstupných analógových napätových a prúdových signálov, ktoré sú po úprave prevedené na digitálny signál, ktorý je následne spracovávaný v jednotke spracovania údajov.

Merané údaje a informácie sú zobrazované na elektronickom LCD displeji v automatickom alebo manuálnom režime.

Životnosť batérie je 5 rokov pri napájaní elektromeru zo siete. Počas používania elektromeru je možná výmena externej batérie.

Elektronické ústrojenstvo elektromerov je umiestnené v puzdre vyrobeného z polykarbonátu plneného sklom, s dvojitou izoláciou triedy ochrany 2. Puzdro sa skladá zo spodku, veka, krytu komunikačného modulu s batériou a krytu svorkovnice. Na veku elektromera sú umiestnené:

- LCD displej pre zobrazenie údajov a stavových informácií elektromera.;
- rolovacie tlačidlo displeja a testovacie tlačítko s možnosťou zaplombovania;
- optické komunikačné rozhranie;
- LED diódy (skúšobné výstupy pre činnú a jalovú energiu; indikácia stavu elektromera);
- kryt komunikačného modulu a vymeniteľnej batérie.

Na základe dokumentu WELMEC 7.2 Software Guide boli validované požiadavky:

- Špecifické požiadavky na softvér elektromerov (typ I3)
- Špecifické požiadavky na softvér jednoúčelového meracieho prístroja (typ P)
- Rozšírenie L: dlhodobé uloženie nameraných dát
- Rozšírenie T: Prenos nameraných dát komunikačnou sieťou
- Rozšírenie S: Oddelenie softvérových častí

Verzia softvéru	Checksum
000000	315FA6F1
V1100	3298BED2
000001	3BEB6360
000002	4B51B9FA
010001	5E192274

Prílohy: Vyhotovenie jednofázového statického elektromera MA110M (príloha č.1);  
Rozmerový náčrt elektromera MA110M ( príloha č.2);  
Displej elektromera MA110M ( prílohe č.3);  
Schéma zapojenia elektromera MA110M (prílohe č.4);  
Umiestnenie plômb na kryte elektromera MA110M (príloha č.5);

## 2.1 Základné technické údaje

Typ:	<b>MA110M</b>
Referenčné napätie $U_n$ :	230 V
Prúdový merací rozsah:	0,25-5(60) A; 0,25-5(80) A; 0,5-10(80) A
Nábehový prúd $I_{st}$ :	0,004 * $I_b$ A
Minimálny prúd $I_{min}$ :	0,05 * $I_b$ A
Prechodový prúd $I_{tr}$ :	0,1 * $I_b$ A
Referenčný (základný) prúd $I_{ref. (I_b)}$ :	5 A; 10 A
Maximálny prúd $I_{max.}$ :	60 A; 80 A
Referenčná frekvencia:	50 Hz
Konštanta elektromeru:	
- merania činnej energie:	500 – 10 000 imp./kWh;
- merania jalovej energie:	500 – 10 000 imp./kvarh;
Teplotný rozsah:	
- prevádzkový rozsah teplôt:	- 40 °C... + 70 °C
- skladovací rozsah teplôt:	- 40 °C... + 80 °C
Spotreba energie:	
- napät'ového obvodu:	≤ 2 W/10 VA
- prúdového obvodu:	≤ 0,5 VA
Stupeň ochrany:	IP 54
Trieda ochrany:	II
Mechanické prostredie:	M1; M2
Elektromagnetické prostredie:	E1; E2

## 2.2 Základné metrologické charakteristiky

Trieda presnosti elektromera typ MA110M:

- pre meranie činnej energie: B (podľa STN EN 50470-3);
- pre meranie jalovej energie: 1 alebo 2 (podľa prílohy č. 49 k vyhláske č. 161/2019 Z. z., STN EN 62053-23 a STN EN 62053-24);



### 3. Posúdenie výkresovej a technickej dokumentácie

Vzorok jednofázového statického elektromera typ MA110M, ktoré boli predložené ku skúškam sú vyrobené podľa dokumentácie uvedenej v čl. 1.2.

### 4. Podmienky vykonania skúšok technických charakteristík a metrologických charakteristík

Skúšky meradla boli vykonané v skúšobni NMI Certin B.V. Holandsko a KEMA B.V. Holandsko za podmienok stanovených v zmysle EN 50470-1; EN 50470-3; IEC 62052-11, IEC 62053-21, IEC 62053-23 a IEC 62053-24, ktoré sú obsiahnuté v prílohe č. 49 k vyhláske č. 161/2019; STN EN 62052-11, STN EN 62053-23 a STN EN 62053-24.

Na základe skúšok typu meradla vykonaných v skúšobni NMI Certin B.V. Holandsko, KEMA B.V. Holandsko a odborným posúdením ich výsledkov bolo zistené, že meradlá spĺňajú **všetky** metrologické a technické charakteristiky prílohy č. 49 k vyhláske č. 161/2019 Z. z.; STN EN 62052-11, STN EN 62053-23 a STN EN 62053-24.

### 5. Údaje o hodnotených technických a metrologických charakteristikách: Hodnotená (meraná) metrologická (technická) charakteristika

V súlade s požiadavkami prílohy č. 49 „Elektromery“ k Vyhláske č. 161/2019 Z. z., STN EN 62052-11, „Zariadenia na meranie elektrickej energie (striedavého prúdu). Všeobecné požiadavky, skúšky a skúšobné podmienky. Časť 11: Meracie zariadenie“; STN EN 62053-23 „Zariadenia na meranie elektrickej energie (striedavého prúdu)“ Osobitné požiadavky. Časť 23: Statické elektromery na jalovú energiu (triedy presnosti 2 a 3) a STN EN 62053-24 „Zariadenia na meranie elektrickej energie (striedavého prúdu)“ Osobitné požiadavky. Časť 24: Statické elektromery na základnú zložku jalovej energie (triedy presnosti 0,5S, 1S a 1); boli vykonané nasledovné skúšky:

- *skúšky izolačných vlastností:*

- skúška impulzným napätím;
- skúška striedavým napätím;

Meradlo **vyhovelo** požiadavkám prílohy č. 49 „Elektromery; STN EN 62052-11, STN EN 62053-23 a STN EN 62053-24.

- *skúšky požiadaviek na presnosť:*

- skúška konštanty elektromera;
- skúška podmienok nábehu;
- skúška chodu pod napätím;
- skúška vplyvu teploty okolia;
- skúška ovplyvňujúcich veličín;

Meradlo **vyhovelo** požiadavkám prílohy č. 49 „Elektromery; STN EN 62052-11, STN EN 62053-23 a STN EN 62053-24.

- *skúšky elektrických požiadaviek:*

- skúška vlastnej spotreby;
- skúška vplyvu napájacieho napätia;
- skúška vplyvu krátkodobých nadprúdov;
- skúška vplyvu vlastného ohrevu;
- skúška vplyvu oteplenia;

Meradlo **vyhovelo** požiadavkám prílohy č. 49 „Elektromery; STN EN 62052-11, STN EN 62053-23 a STN EN 62053-24.

- *skúšky elektromagnetickej kompatibility (EMC):*

- skúška odolnosti proti elektrostatickému výboju;
- skúška odolnosti proti elektromagnetickým vlnám;
- skúška odolnosti proti rušeniam šíreným vedením, indukovaným vysokofrekvenčnými poľami;
- skúška rýchlymi prechodovými javmi/skupinami impulzov;
- skúška odolnosti proti rázovým impulzom;
- meranie rádiového rušenia;

Meradlo **vyhovelo** požiadavkám prílohy č. 49 „Elektromery; STN EN 62052-11, STN EN 62053-23 a STN EN 62053-24.

- *skúšky klimatických vplyvov:*

- skúška suchým teplom;
- skúška chladom;
- skúška vlhkým cyklickým teplom;
- skúška slnečným žiarením;

Meradlo **vyhovelo** požiadavkám prílohy č. 49 „Elektromery; STN EN 62052-11, STN EN 62053-23 a STN EN 62053-24.

- *skúšky mechanických požiadaviek:*

- skúška pružinovým kladivom;
- skúška rázová;
- skúška vibračná;
- skúška odolnosti proti vplyvu tepla a plameňa;
- skúška ochrany proti prenikaniu prachu a vody;

Meradlo **vyhovelo** požiadavkám prílohy č. 49 „Elektromery; STN EN 62052-11, STN EN 62053-23 a STN EN 62053-24.

Výsledky skúšok a zistení sú spracované v protokoloch uvedených v bode 1.3

## 6. Záver

Z výsledkov skúšok, meraní, zistení, posudzovaní a vyhodnotení uvedených v protokole vyplýva, že uvedený typ meradla spĺňa všetky technické charakteristiky a metrologické charakteristiky vzťahujúce sa na daný druh meradla, ktoré sú určené prílohou č. 49 k vyhláške č. 161/2019 Z. z., STN EN 62052-11, STN EN 62053-23 a STN EN 62053-24.

## 7. Údaje na meradle

V zmysle Prílohy č. 49 k vyhláške č. 161/2019 Z. z.; STN EN 62052-11 budú na jednofázovom statickom elektromere tieto značky a nápisy:

- meno výrobcu alebo značka výrobcu;
- označenie typu elektromera;
- výrobné číslo a rok výroby;
- značka schváleného typu;
- počet fáz a počet vodičov, na ktorý je elektromer určený (použitím grafického symbolu);
- referenčné napätie;
- referenčný (základný) a maximálny prúd/resp. minimálny, referenčný a maximálny prúd;

- referenčná frekvencia;
- jednotka meranej energie;
- konštanta elektromera;
- označenie triedy presnosti;
- pracovný rozsah teploty
- značka druhu izolácie (použitím grafického symbolu);

Všetky údaje na meradle musia byť v slovenskom jazyku.

## 8. Overenie

Overovanie sa vykonáva podľa prílohy č. 49 „Elektromery“ k vyhláške č. 161/2019 Z. z. o metrologickej kontrole, STN EN 62052-11, STN EN 62053-23 a STN EN 62053-24 a špecifikácii výrobcu.

Čas platnosti overenia elektromerov podľa položky č. 4.4 prílohy č. 1 vyhlášky č. 161/2019 Z. z. je 12 rokov.

Elektromery, ktoré vyhovujú skúškam podľa prílohy č. 49 k vyhláške č. 161/2019 Z. z., súvisiacich predpisov a špecifikácii výrobcu sa zabezpečia plombovaním:

- na dvoch miestach veka elektromera;
- na kryte komunikačného modulu a kryte batérie (ak je k dispozícii);
- na jednom mieste polohy parametrizačného/testovacieho tlačidla;
- na jednom mieste krytu svorkovnice.

Poznámky:

Prílohou tohto protokolu nie sú dokumenty a protokoly o skúškach uvedené v ods. 1.2 a 1.3.

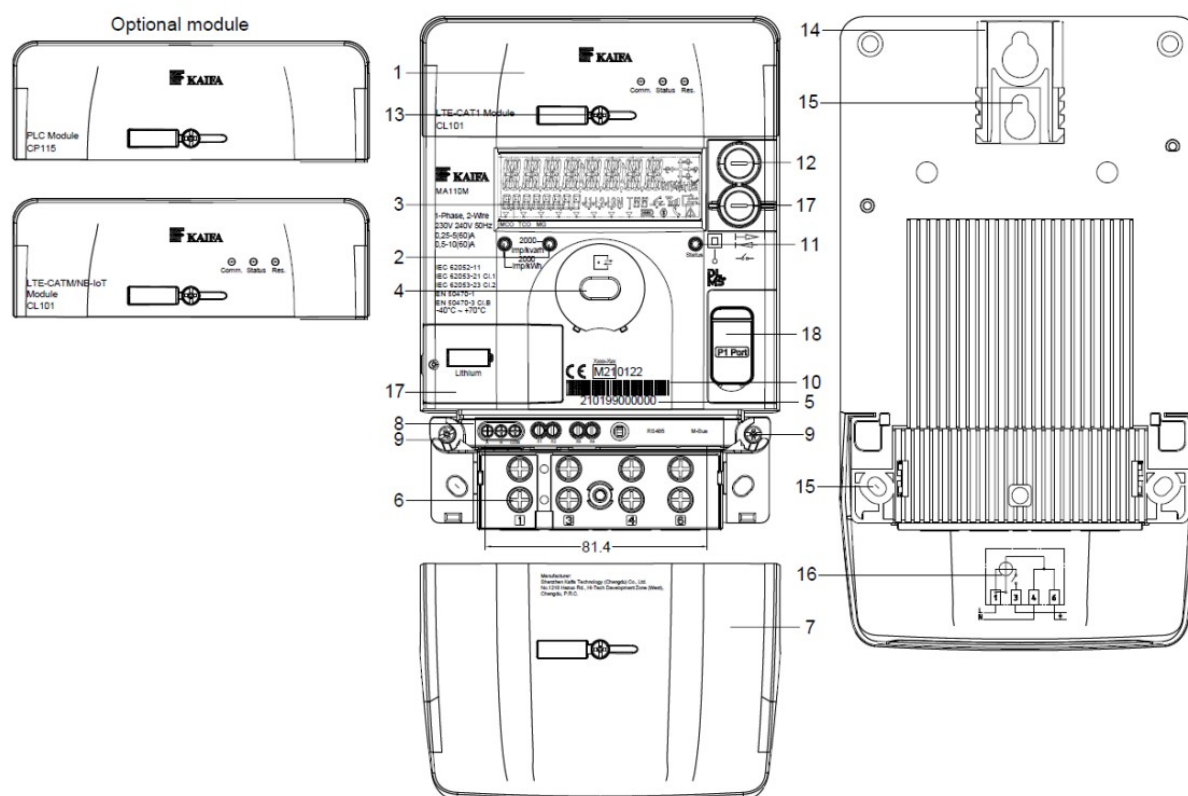
## 9. Prílohy

### Príloha č. 1 „Príklad vyhotovenia jednofázového statického elektromera MA110M“





### MA110M

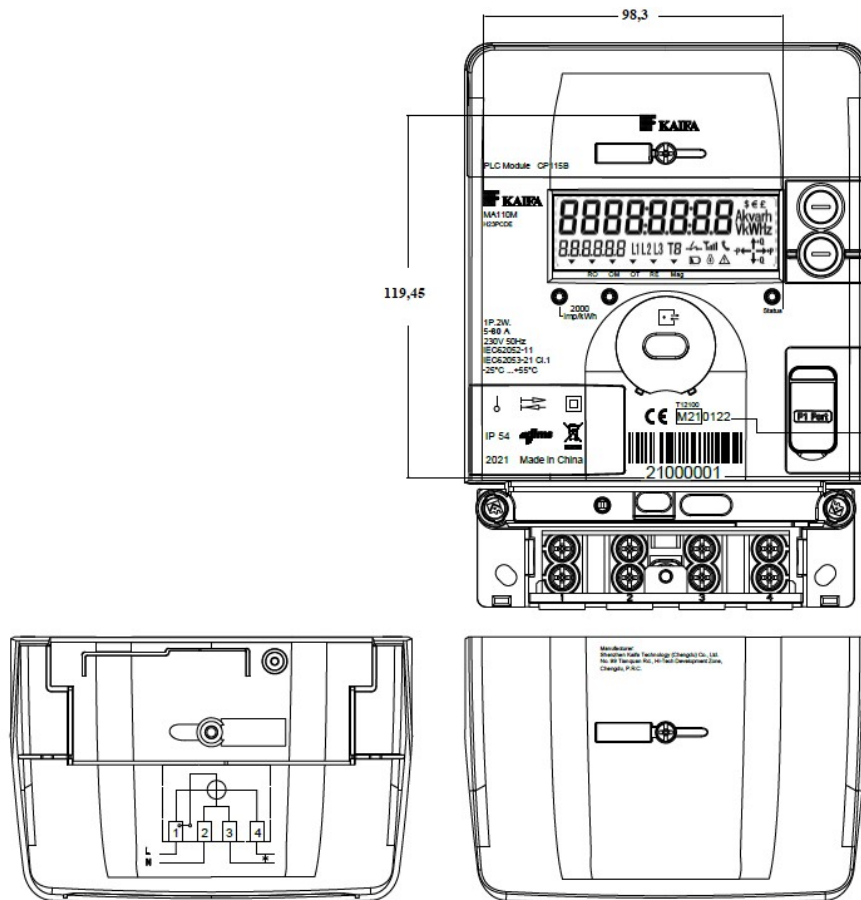


Legenda:

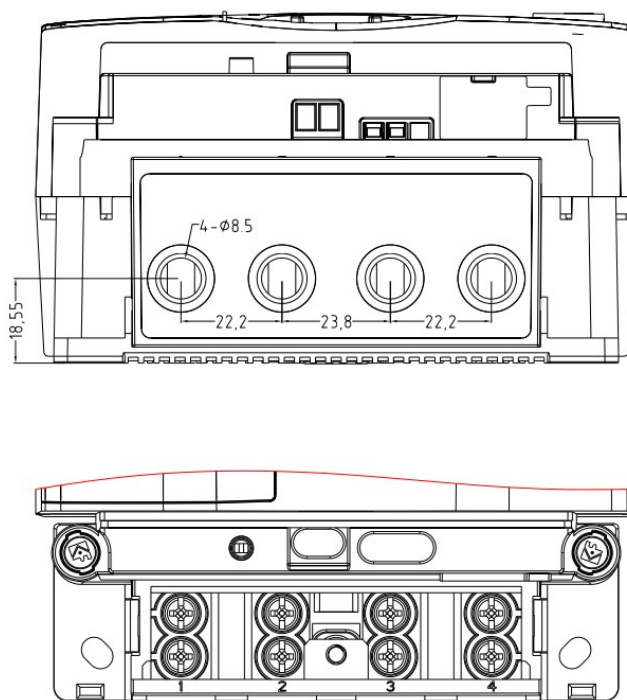
- |  |  |
|--|--|
| 1. Komunikačný modul (voliteľný)                       | 10. Čiarový kód sériového čísla                        |
| 2. LED na indikáciu impulzov činnnej a jalovej energie | 11. Stavová LED  |
| 3. LCD displej   | 12. Rolovacie tlačidlo displeja.                       |
| 4. Optický port  | 13. Plomba krytu komunikačného modulu                  |
| 5. Sériové číslo                                       | 14. Montážny držiak                                    |
| 6. Hlavné svorky                                       | 15. Montážny otvor                                     |
| 7. Kryt svorkovnice                                    | 16. Schéma zapojenia                                   |
| 8. Prídavné a pomocné svorky                           | 17. Kryt batérie                                       |
| 9. Zabezpečovacie plomby krytu                         | 18. Parametrizačné/Testovacie tlačidlo (plombovateľné) |

**Príloha č. 2 „Príklad rozmerového náčrtu elektromera typ MA110M“**

Elektromer môže byť alternatívne vybavený dvoma tlačidlami (Display a Test)

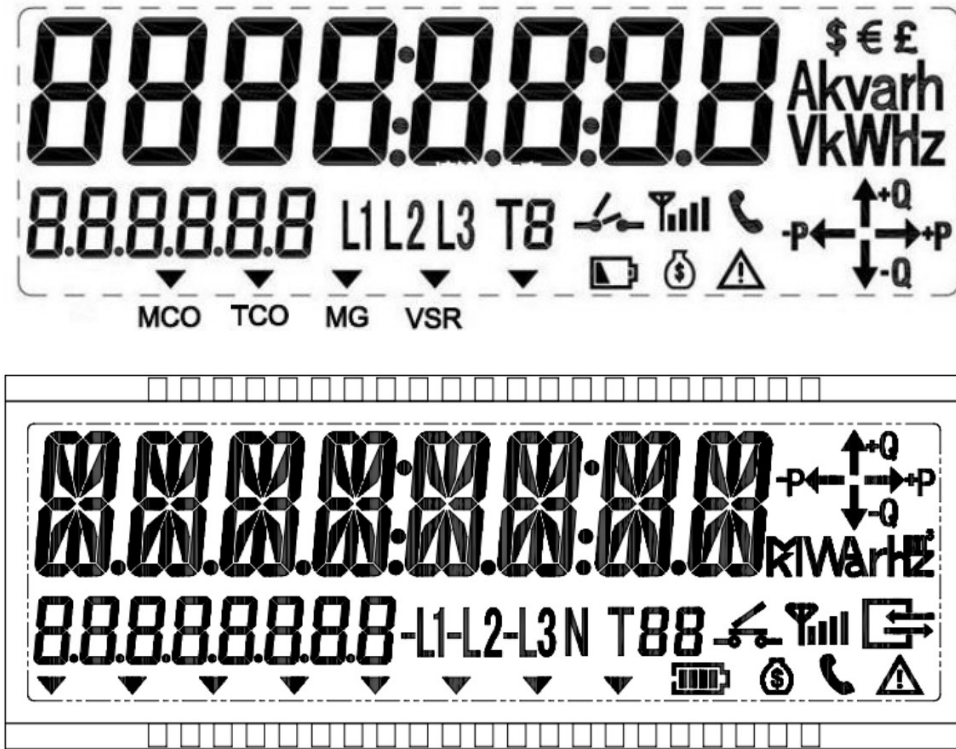


**Svorkovnica:**



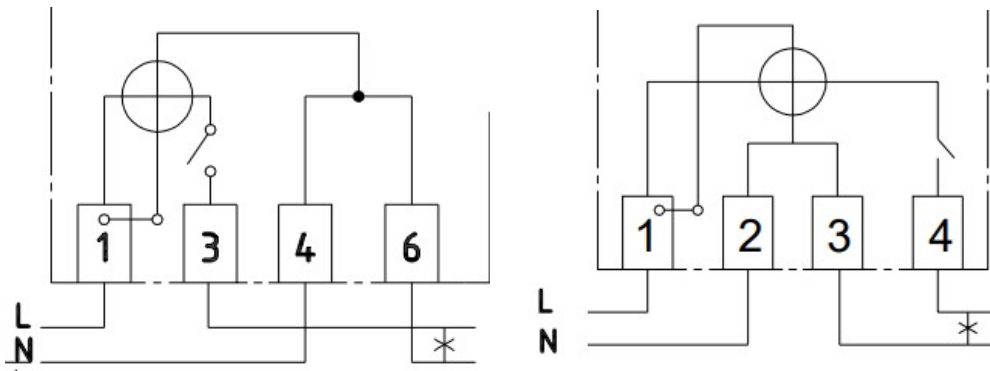
Príloha č. 3

„Displej elektromera typ MA110M“



Príloha č. 4

„Schéma zapojenia elektromera typ MA110M“





Príloha č. 5 „Umiestnenie plômb na kryte elektromera MA110M“

