



CERTIFIKÁT TYPU MERADLA

č. 152/1/221/23 zo dňa 28. decembra 2023

Slovenský metrologický ústav v súlade s ustanovením § 6 ods. 2 písm. k) zákona č. 157/2018 Z. z. o metrológii a o zmene a doplnení niektorých zákonov v znení neskorších predpisov (ďalej len "zákon") na základe žiadosti číslo 361 895 vydáva podľa § 56 ods. 2 zákona toto rozhodnutie, ktorým

schvaľuje typ meradla

Názov meradla: Trojfázový statický elektromer
Typ: LK23x
Žiadateľ: Logarex Smart Metering, s.r.o.
Podnikateľská 539, 190 11 Praha 9 – Běchovice, Česká republika
IČO: 24176354
Výrobca: Logarex Smart Metering, s.r.o. Česká republika

Týmto certifikátom sa podľa § 20 ods. 1 zákona potvrdzuje, že uvedený typ meradla vyhovuje svojimi technickými charakteristikami, metrologickými charakteristikami a konštrukčným vyhotovením požiadavkám na daný druh určeného meradla ustanovenými v prílohe č. 49 "Elektromery" k vyhláske ÚNMS SR č. 161/2019 Z. z. o meradlách a metrologickej kontrole (ďalej len vyhláska č. 161/2019Z. z.).

Tento certifikát sa vzťahuje výhradne na funkcie a aplikácie, ktoré nie sú špecifikované v nariadení vlády SR č. 145/2016 Z. z. o sprístupňovaní meradiel na trhu, príloha č. 5, MI-003 v znení nariadenia vlády SR č. 328/2019 Z. z., ktorým sa preberá smernica Európskeho parlamentu a Rady 2014/32/EÚ z 26. februára 2014

Základné technické charakteristiky a metrologické charakteristiky meradla a výsledky technických skúšok a zistení o splnení požiadaviek na daný druh meradla sú uvedené v protokole č. 054/300/221/23 zo dňa 27. decembra 2023 vydanom Slovenským metrologickým ústavom.

Uvedenému typu meradla sa pridáva značka schváleného typu:

TSK 221/23 - 152

Dovozca je povinný podľa § 12 ods. 3 zákona umiestniť na meradle značku schváleného typu a podľa § 26 ods. 4 zákona zabezpečiť prvotné overenie meradla pred jeho uvedením na trh.

Platnosť do: 28. decembra 2033

Poučenie: Proti tomuto rozhodnutiu možno podať do 15 dní odo dňa jeho doručenia odvolanie na Úrad pre normalizáciu, metrológiu a skúšobníctvo Slovenskej republiky, Štefanovičova 3, P.O.BOX 76, 810 05 Bratislava prostredníctvom Slovenského metrologického ústavu.

Mgr. Milan Mikula
generálny riaditeľ

Popis meradla:

Elektromery typ **LK23x**, Logarex Smart Metering sú trojfázové statické meradlá určené na meranie odberu a dodávky činnej a jalovej energie a záznamu spotreby energie. Elektromery umožňujú meranie energie v 3-fázových 4-vodičových sieťach v oboch smeroch.

Názov meradla: Trojfázový statický elektromer

Typ meradla: **LK23x**

Meradlo môže byť vyrábané v nasledovných vyhotoveniach:

Pozícia	Význam
1 a 2	LK - Skratka výrobcu
3	2 - Číslo typovej rady
4	3 - Trojfázový elektromer
5	B – Bočník T - Transformátor
6 a 7	A až Z - Verzia hardvéru 1 až 9 - Revízia hardvéru
8 a 9	0 až 9 alebo A až Z - Verzia firméru
10, 11 a 12	0 až 9 alebo A až Z - Zákaznícka modifikácia

Základné technické charakteristiky:

Typ:	LK23x;
Referenčné napätie Un:	3x230 V/400 V; 2x230/400 V; 230 V;
Priame zapojenie:	
- Nábehový prúd I_{st} :	15 mA; 20 mA; 25 mA; 50 mA;
- Minimálny prúd I_{min} :	0,15 A; 0,20 A; 0,25 A; 0,5 A;
- Prechodový prúd I_{tr} :	0,5 A; 1 A;
- Referenčný (základný) prúd $I_{ref. (I_b)}$:	5 A; 10 A;
- Maximálny prúd $I_{max.}$:	40 A až 100 A po piatich ampéroch
Referenčná frekvencia:	(50 ± 2%) Hz
Konštanta elektromeru:	
- merania činnej energie:	500 imp/kWh až 10 000 imp/kWh;
- merania jalovej energie:	500 imp/kvarh až 10 000 imp./kvarh;
Teplotný rozsah:	
- prevádzkový rozsah teplôt:	- 40 °C... + 70 °C; (LCD -25 °C... +60 °C)
Stupeň ochrany:	IP 51 (s dodatočným tesnením IP 54);
Trieda ochrany:	II
Mechanické prostredie:	M1
Elektromagnetické prostredie:	E2

Špecifikácia softvéru: (WELMEC Guide 7.2): Konfigurácia: P, T, I3, Trieda rizika C

Verzia hardvéru	Verzia softvéru	Checksum
S1	01	FAA6

Technické charakteristiky sú podrobnejšie popísané v protokole 054/300/221/23

Základné metrologické charakteristiky:

Trieda presnosti elektromera typ LK23x:

- pre meranie činnej energie: A alebo B (podľa STN EN 50470-3);
- pre meranie jalovej energie: 2 alebo 3 (podľa prílohy č. 49 k vyhláske č. 161/2019 Z. z., a STN EN 62053-23);

Overenie meradla:

Overovanie sa vykonáva podľa prílohy č. 49 „Elektromery“ k vyhláske č. 161/2019 Z. z. o metrologickej kontrole, STN EN 62052-11 a STN EN 62053-23 a špecifikácii výrobcu.

Čas platnosti overenia elektromerov pre priame zapojenie, alebo cez prúdové transformátory podľa položky č. 4.4 prílohy č. 1 vyhlásky ÚNMS SR č. 161/2019 Z. z. je 12 rokov.

Umiestnenie overovacích a zabezpečovacích značiek:

Elektromery, ktoré vyhovujú skúškam podľa prílohy č.49 k vyhláske ÚNMS SR č. 161/2019 Z. z., súvisiacich predpisov a špecifikácii výrobcu sa zabezpečia plombovaním podľa postupu uvedeného v protokole č. 054/300/221/23.

Tento certifikát môže byť rozmnožovaný len celý a nezmenený.

Rozmnožovať jeho časti možno len s písomným súhlasom Slovenského metrologického ústavu.

Certifikát je vyhotovený v dvoch rovnopisoch, jeden pre zákazníka a druhý pre Slovenský metrologický ústav.

PROTOKOL O POSÚDENÍ TYPU MERADLA

č. 054/300/221/23

Názov meradla: Trojfázový statický elektromer

Typ meradla: LK23x

Značka schváleného typu: TSK 221/23-152

Výrobca:

Obchodné meno: Logarex Smart Metering, s.r.o.

Adresa: Podnikateľská 539,
190 11 Praha 9 – Běchovice, ČR

Žiadateľ:

Obchodné meno: Logarex Smart Metering, s.r.o.

Adresa: Podnikateľská 539,
190 11 Praha 9 – Běchovice, ČR

IČO/DIČ: 24176354 / CZ24176354

Číslo úlohy: 361 895

Počet strán: 13

Počet príloh: 7

Dátum vydania:

Vypracoval:

Skontroloval:

Protokol schválil:

1. Všeobecné ustanovenie

Tento protokol je podkladom na vydanie rozhodnutia o schválení typu meradla podľa §56 ods. 2 zákona 157/2018 Z.z. o metrologii a o zmene a doplnení niektorých zákonov (ďalej len „zákon“) Slovenským metrologickým ústavom na typ meradla:

Trojfázový statický elektromer typ LK23x

1.1 Rozsah posudzovania

Meradlo svojim charakterom zodpovedá:

určenému meradlu, podľa položky č. 4.4 „Jednofázový a viacfázový statický elektromer určený na priame meranie elektrickej energie alebo na meranie elektrickej energie v spojení s prístrojovým transformátorom prúdu“ prílohy č. 1 vyhlášky ÚNMS SR č. 161/2019 Z.z. o meradlách a metrologickej kontrole (ďalej len „vyhláška 161/2019 Z.z.“).

Meradlo bolo posudzované z hľadiska požiadaviek na daný druh meradla ustanovených predpisom:

- Príloha č. 49 "Elektromery" k vyhláške ÚNMS SR č. 161/2019 Z. z.;
- STN EN 62052-11 „Zariadenia na meranie elektrickej energie (striedavého prúdu) Všeobecné požiadavky, skúšky a skúšobné podmienky. Časť 11: Meracie zariadenie
- STN EN 62053-23 „Zariadenia na meranie elektrickej energie (striedavého prúdu) Osobitné požiadavky. Časť 23: Statické elektromery na jalovú energiu (triedy presnosti 2 a 3)

Poznámka:

Tento protokol, ktorý je podkladom na vydanie rozhodnutia o schválení typu meradla, sa týka výhradne funkcií a aplikácií, ktoré nie sú predmetom schválenia podľa smernice 2014/32/EU a nariadenia vlády SR č. 145/2016 Z. z. o sprístupňovaní meradiel na trhu.

Funkcie a aplikácie, ktoré podliehajú schválení podľa smernice 2014/14/32/EU a nariadeniu vlády SR č. 145/2016 Z. z. boli schválené Notifikovanou osobou č. 1383 Český metrologický inštitút (ČMI)(Certifikát EÚ o skúške typu č. TCM 221/17-5512 pre typ LK23x zo dňa 09.10.2017, vydaný v ČMI, ČR).

1.2 Údaje o technickej dokumentácii použitej pri posudzovaní:

Výkresová a technická dokumentácia trojfázového statického elektromera, typ LK23x použitá pri posudzovaní je obsiahnutá v:

- „Návod pre LK2XBS101001“. Ver. 2017-08-25 (dokument Logarex Smart Metering);

Technická dokumentácia predložená na konanie o schválení typu meradla je uložená v archíve odboru metrologie Slovenského metrologického ústavu Bratislava.

1.3 Údaje o dokladoch použitých pri posudzovaní:

Pri posudzovaní boli použité nasledovné doklady súvisiace so schválením typu:

- „Certifikát EÚ skúšky typu č. TCM 221/17-5512 pre typ LK23x“, značka schválenia typu TCM 221/17 – 5513, vydaný v ČMI, ČR dňa 09.10.2017;
- „Certifikát o schválení typu meradla č. 0111-CS-C033-17 pre typ LK23x“ vydaný v ČMI, ČR dňa 09.10.2017;
- „Protokol o skúške č. 6011-PT-TS026-17“ spolu s prílohami č. 1, 2, 3, 4, 5 vydané v ČMI, ČR dňa 09.10.2017;
- Príloha č. 1 protokolu o skúške č. 6011-PT-TS026-17 – „Prehľad vykonaných skúšok“ vydaná v ČMI, ČR dňa 09.10.2017;
- Príloha č. 2 protokolu o skúške č. 6011-PT-TS026-17 – „Protokol o skúške č. 702355-01/03, Mechanické a klimatické skúšky a skúška impulzným napätím,“ vydaný v elektrotechnickom skúšobnom ústave, Pod Lisem 129, Praha, ČR dňa 19.07.2017;
- Príloha č. 3 protokolu o skúške č. 6011-PT-TS026-17 – „Protokol o skúške č. 8551-PT-E0239-17, Testy elektromagnetickej kompatibility“ vydaný v ČMI, ČR dňa 31.08.2017;
- Príloha č. 4 protokolu o skúške č. 6011-PT-TS026-17 – „Protokol o skúške č. WJ17663, Testy elektromagnetickej kompatibility“ vydaný v národnom centre pre inšpekciu a kontrolu kvality elektrických meracích prístrojov (SICEM), Čína dňa 04.08.2017;
- Príloha č. 5 protokolu o skúške č. 6011-PT-TS026-17 – „Protokol o skúške č. 8553-PT-S1027-17, validácia softvéru“ vydaný v ČMI, ČR dňa 26.09.2017;

Doklady použité pri posudzovaní sú uložené v archíve odboru metrologie Slovenského metrologického ústavu Bratislava.

1.4 Údaje o vzorkách určeného meradla:

Skúšky trojfázového statického elektromera typ LK23x boli vykonané na vzorkách elektromerov špecifikovaných v protokole o skúške typu uvedenej v bode 1.3;

2. Popis meradla:

Názov meradla: trojfázový statický elektromer

Typ meradla: **LK23x**

Meradlo môže byť vyrábané v nasledovných vyhotoveniach:

LK23BS - pre priame zapojenie do siete

Súčasťou meradla typ **LK23x** môže byť RS232/RS485 alebo modul RS232, optické rozhranie (podľa EN 62056-21).

Technický popis meradla:

Elektromery typ **LK23x**, Logarex Smart Metering sú trojfázové statické meradlá určené na meranie odberu a dodávky činnejšej a jalovej energie a záznamu spotreby energie. Elektromery umožňujú meranie energie v 3-fázových 4-vodičových sieťach v oboch smeroch. Majú možnosť merania energie iba v ľubovoľných dvoch fázach alebo v ľubovoľnej jednej fáze (pri týchto možnostiach musí byť nulový vodič pripojený). Energiu môžu merať v štyroch tarifách. Sú určené pre priame pripojenie do elektrickej siete. Sú vybavené LCD displejom,

optickým rozhraním a samostatnou skúšobnou LED pre jalovú energiu a samostatnou LED pre činnú energiu. Meradlo môže byť doplnené sériovým rozhraním RS232 alebo RS485, jedným alebo dvomi relé pre riadenie záťaže, odpojovačom, internými hodinami pre riadenie taríf, senzormi (magnetické pole, narušenie krytu), tlačidlami a internou batériou. Namerané hodnoty energie a údaje so senzorov sú ukladané do pamäti následne zobrazované na displeji. Interná batéria umožňuje odpočet a registráciu stavov aj po prerušení napájania.

Firmvér elektromera bol vyvinutý podľa WELMEC software guide 7.2.

Elektromery umožňujú počas prevádzky monitorovať viacero interných a externých udalostí, ktoré sú zaznamenané v príslušnom denníku (štandardné udalosti; zistenia neoprávnenej manipulácie; riadenia odpojenia; komunikácie, udalosti týkajúce sa kvality el. energie) a každý druh má svoje identifikačné kódy OBIS. Všetky udalosti sú zaznamenané s časovou značkou.

Životnosť batérie je 10 rokov pri napájaní elektromeru zo siete.

Základné vlastnosti meradla:

- Až štyri registre pre tarify
- Interné riadenie taríf
- Samostatné LED pre indikáciu merania činnej a jalovej energie.
- Detekcia ovplyvňovania meraní (otvorenie krytu, prítomnosť silného magnetického poľa)
- Možnosť odpočtu údajov z displeja pri výpadku napájania
- Podsvietený displej
- Detekcia nesprávneho pripojenia
- Vnútoraná diagnostika
- Možnosť zobrazenia energie s rozlíšením 0, 1, 2 alebo 3 desatinných miest
- odpojovač
- relé pre riadenie záťaže
- Stupeň ochrany IP54.

Princíp merania elektromerov typovej rady LK23x je založený na snímaní vstupných analógových napäťových a prúdových signálov, ktoré sú po úprave prevedené na digitálny signál, ktorý je následne spracovávaný v jednotke spracovania údajov.

Špecifikácia softvéru: (WELMEC Guide 7.2):

- Typ softvéru: P
- Riziková trieda: C
- Rozšírenie: I3, T

Verzia hardvéru	Verzia softvéru	Checksum
S1	01	FAA6

Prílohy:

Príklad vyhotovenia trojfázového statického elektromera LK23x (Príloha č. 1)

Rozmerový náčrt elektromera typ LK23x (Príloha č. 2)

Displej elektromera typ LK23x (Príloha č. 3)

Umiestnenie plomb na kryte elektromera LK23x (Príloha č. 4)

Schéma zapojenia elektromera typ LK23x (Príloha č. 5)

Bloková schéma elektromera LK23x (Príloha č. 6)

Doplňkové označenie elektromera typ LK23x (Príloha č. 7)

2.1 Základné technické údaje

Typ:	LK23x;
Referenčné napätie U_n :	3x230 V/400 V; 2x230/400 V; 230 V;
Priame zapojenie:	
- Nábehový prúd I_{st} :	15 mA; 20 mA; 25 mA; 50 mA;
- Minimálny prúd I_{min} :	0,15 A; 0,20 A; 0,25 A; 0,5 A;
- Prechodový prúd I_{tr} :	0,5 A; 1 A;
- Referenčný (základný) prúd $I_{ref. (I_b)}$:	5 A; 10 A;
- Maximálny prúd $I_{max.}$:	40 A až 100 A po piatich ampéroch
Referenčná frekvencia:	(50 ± 2%) Hz
Konštanta elektromeru:	
- merania činnnej energie:	500 imp/kWh až 10 000 imp/kWh;
- merania jalovej energie:	500 imp/kvarh až 10 000 imp./kvarh;
Teplotný rozsah:	
- prevádzkový rozsah teplôt:	- 40 °C... + 70 °C; (LCD -25 °C... +60 °C)
Spotreba energie:	
- napäťového obvodu:	≤ 2W/10VA na fázu;
- prúdového obvodu:	≤ 1 VA na fázu;
Stupeň ochrany:	IP 51 (s dodatočným tesnením IP 54);
Trieda ochrany:	II
Mechanické prostredie:	M1
Elektromagnetické prostredie:	E2

2.2 Základné metrologické charakteristiky

Trieda presnosti elektromera typ **LK23x**:

- pre meranie činnnej energie: A alebo B (podľa STN EN 50470-3);
- pre meranie jalovej energie: 2 alebo 3 (podľa prílohy č. 49 k vyhláske č. 161/2019 Z. z., STN EN 62053-23);

3. Posúdenie výkresovej a technickej dokumentácie

Vzorky trojfázového statického elektromera typ LK23x, ktoré boli predložené ku skúškam sú vyrobené podľa dokumentácie uvedenej v čl. 1.2.

4. Podmienky vykonania skúšok technických charakteristík a metrologických charakteristík

Skúšky meradla boli vykonané v skúšobni ČMI a v Elektrotechnickom skúšobnom ústave, s.p., Česká republika, za podmienok stanovených v zmysle EN 50470-1; EN 50470-3; IEC 62052-11, IEC 62053-23, ktoré sú obsiahnuté v prílohe č. 49 k vyhláske č. 161/2019; STN EN 62052-11, STN EN 62053-23.

Na základe skúšok typu meradla vykonaných v hore uvedených laboratóriách a odborným posúdením ich výsledkov bolo zistené, že meradlá spĺňajú **všetky** metrologické a technické charakteristiky Prílohy č. 49 k vyhláske č. 161/2019 Z. z.; STN EN 62052-11 a STN EN 62053-23.

5. Údaje o hodnotených technických a metrologických charakteristikách:

Hodnotená (meraná) metrologická (technická) charakteristika

V súlade s požiadavkami prílohy č. 49 „Elektromery“ k Vyhláske č. 161/2019 Z. z., STN EN 62052-11 „Zariadenia na meranie elektrickej energie (striedavého prúdu). Všeobecné požiadavky, skúšky a skúšobné podmienky. Časť 11: Meracie zariadenie“; STN EN 62053-23 „Zariadenia na meranie elektrickej energie (striedavého prúdu)“ Osobitné požiadavky. Časť 23: Statické elektromery na jalovú energiu (triedy presnosti 2 a 3); boli vykonané nasledovné skúšky:

- *skúšky izolačných vlastností:*

- skúška impulzným napätím;
- skúška striedavým napätím;

Meradlo **vyhovelo** požiadavkám prílohy č. 49 „Elektromery; STN EN 62052-11, STN EN 62053-23.

- *skúšky požiadaviek na presnosť:*

- skúška konštanty elektromera;
- skúška podmienok nábehu;
- skúška chodu pod napätím;
- skúška vplyvu teploty okolia;
- skúška ovplyvňujúcich veličín;

Meradlo **vyhovelo** požiadavkám prílohy č. 49 „Elektromery; STN EN 62052-11, STN EN 62053-23.

- *skúšky elektrických požiadaviek:*

- skúška vlastnej spotreby;
- skúška vplyvu napájacieho napätia;
- skúška vplyvu krátkodobých nadprúdov;
- skúška vplyvu vlastného ohrevu;
- skúška vplyvu oteplenia;

Meradlo **vyhovelo** požiadavkám prílohy č. 49 „Elektromery; STN EN 62052-11, STN EN 62053-23.

- *skúšky elektromagnetickej kompatibility (EMC):*

- skúška odolnosti proti elektrostatickému výboju;
- skúška odolnosti proti elektromagnetickým vlnám;
- skúška odolnosti proti rušeniam šíreným vedením, indukovaným vysokofrekvenčnými poľami;
- skúška rýchlymi prechodovými javmi/skupinami impulzov;
- skúška odolnosti proti rázovým impulzom;
- meranie rádiového rušenia;

Meradlo **vyhovelo** požiadavkám prílohy č. 49 „Elektromery; STN EN 62052-11, STN EN 62053-23.

- *skúšky klimatických vplyvov:*

- skúška suchým teplom;
- skúška chladom;
- skúška vlhkým cyklickým teplom;

Meradlo **vyhovelo** požiadavkám prílohy č. 49 „Elektromery; STN EN 62052-11, STN EN 62053-23.

- skúšky mechanických požiadaviek:

- skúška pružinovým kladivom;
- skúška rázová;
- skúška vibračná;
- skúška odolnosti proti vplyvu tepla a plameňa;
- skúška ochrany proti prenikaniu prachu a vody;

Meradlo **vyhovelo** požiadavkám prílohy č. 49 „Elektromery; STN EN 62052-11, STN EN 62053-23.

Výsledky skúšok a zistení sú spracované v protokoloch uvedených v bode 1.3

6. Záver

Z výsledkov skúšok, meraní, zistení, posudzovaní a vyhodnotení uvedených v protokole vyplýva, že uvedený typ meradla spĺňa všetky technické charakteristiky a metrologické charakteristiky vzťahujúce sa na daný druh meradla, ktoré sú určené prílohou č. 49 k vyhláske č. 161/2019 Z. z., STN EN 62052-11 a STN EN 62053-23.

7. Údaje na meradle

V zmysle prílohy č. 49 k vyhláske č. 161/2019 Z. z.; STN EN 62052-11; budú na trojfázovom statickom elektromery tieto značky a nápisy:

- meno výrobcu alebo značka výrobcu;
- označenie typu elektromera;
- výrobné číslo a rok výroby;
- značka schváleného typu;
- počet fáz a počet vodičov, na ktorý je elektromer určený (použitím grafického symbolu);
- referenčné napätie;
- základný a maximálny prúd/resp. minimálny, referenčný a maximálny prúd;
- referenčná frekvencia;
- jednotka meranej energie;
- konštanta elektromera;
- označenie triedy presnosti;
- pracovný rozsah teploty
- značka druhu izolácie (použitím grafického symbolu);

Všetky údaje na meradle musia byť v slovenskom jazyku.

8. Overenie

Overovanie sa vykonáva podľa prílohy č. 49 „Elektromery“ k vyhláske č. 161/2019 Z. z. o metrologickej kontrole, STN EN 62052-11, STN EN 62053-23 a špecifikácii výrobcu.

Čas platnosti overenia elektromerov podľa položky č. 4.4 prílohy č. 1 vyhlásky č. 161/2019 Z. z. je 12 rokov.

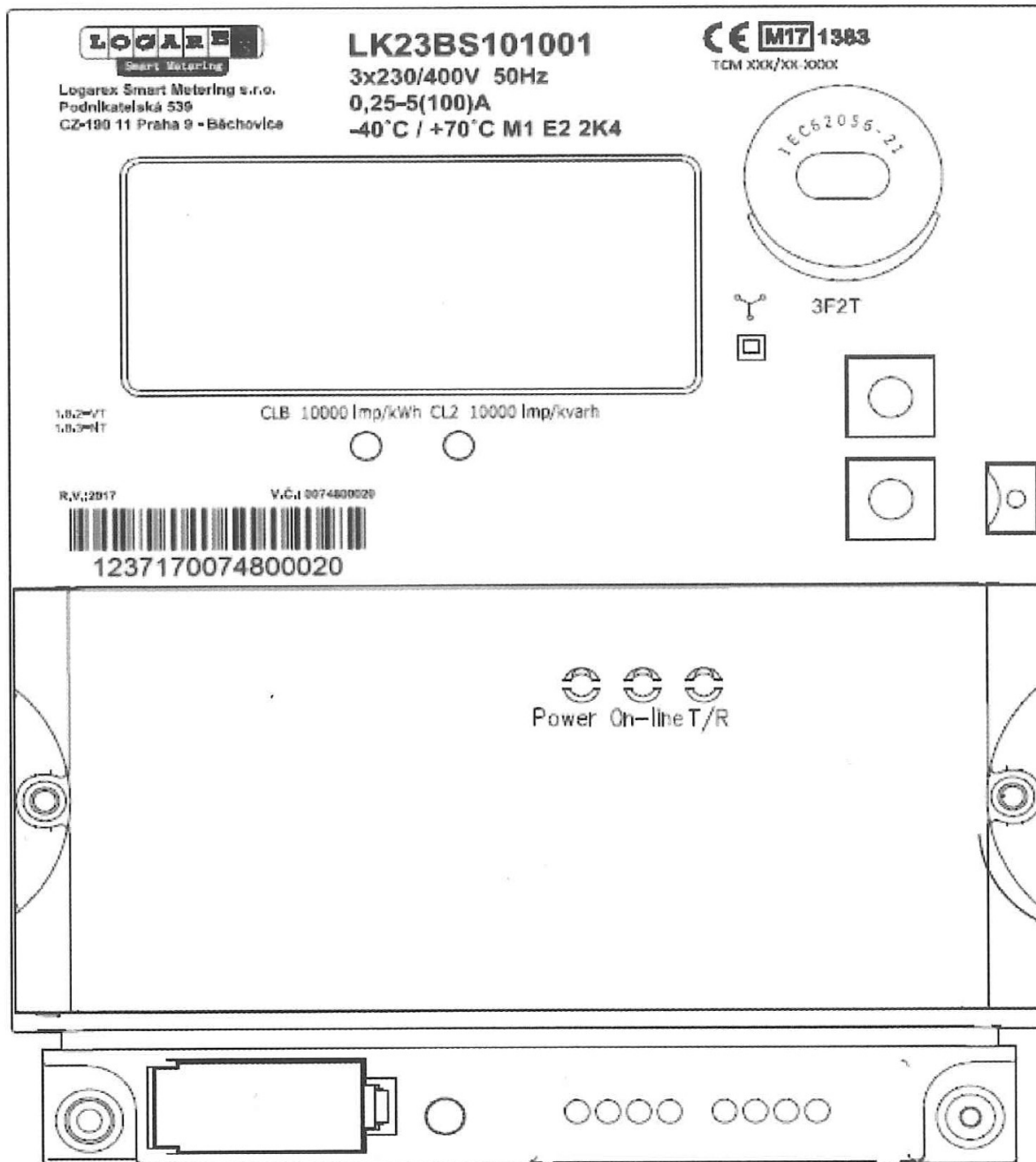
Elektromery, ktoré vyhovujú skúškam podľa prílohy č. 49 k vyhláske č. 161/2019 Z. z., súvisiacich predpisov a špecifikácii výrobcu sa zabezpečia plombovaním:

- na veku elektromera (bod A a B. vid'. Príloha č. 4);
- na parametrizačnom/testovacom tlačidlu (bod C vid'. Príloha č. 4);
- na kryte svorkovnice a module elektromeru (body D, E, F, G vid'. Príloha č. 4).

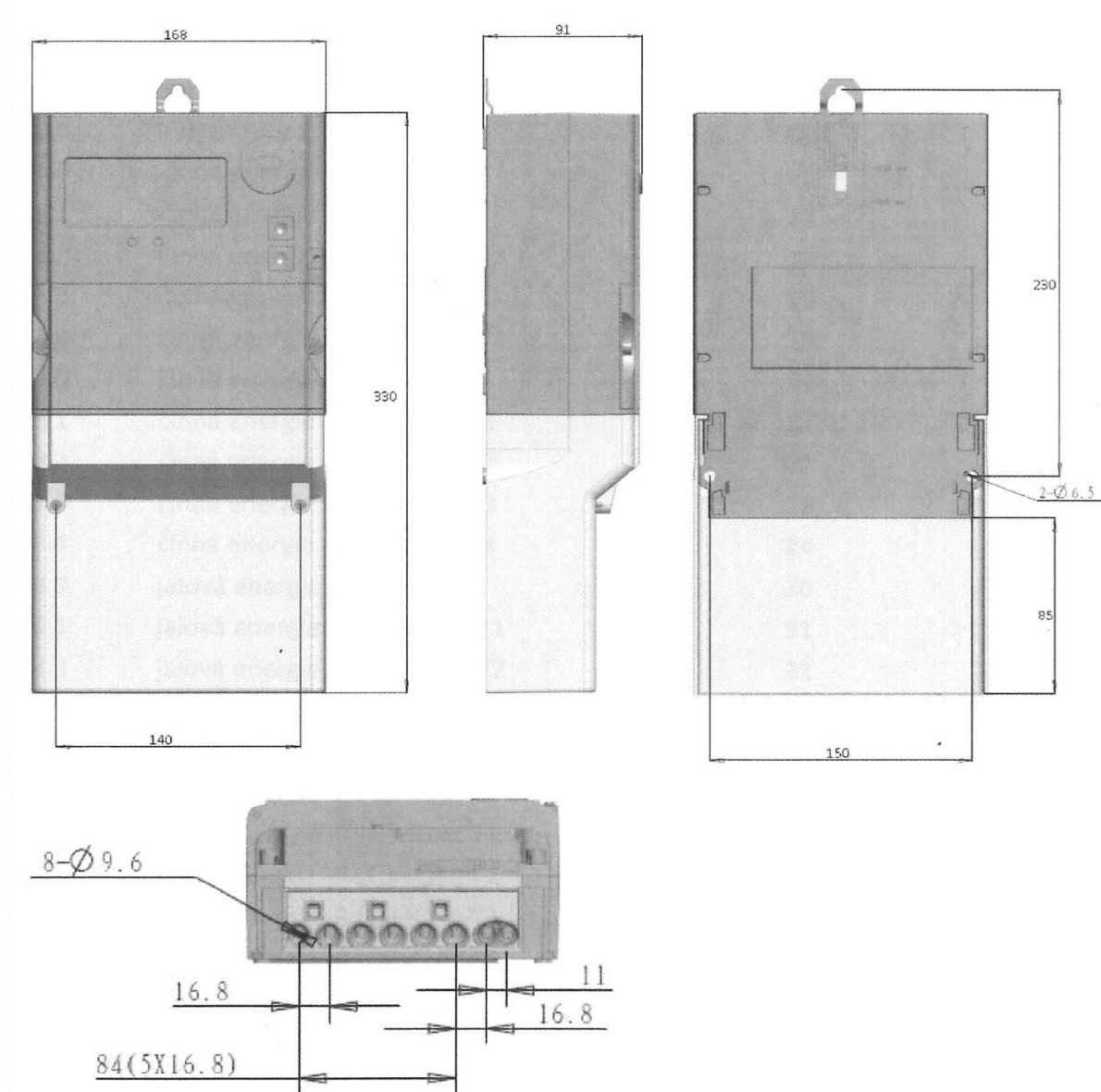
9. Prílohy

Príloha č.1 „Príklad vyhotovenia trojfázového statického elektromera LK23x“





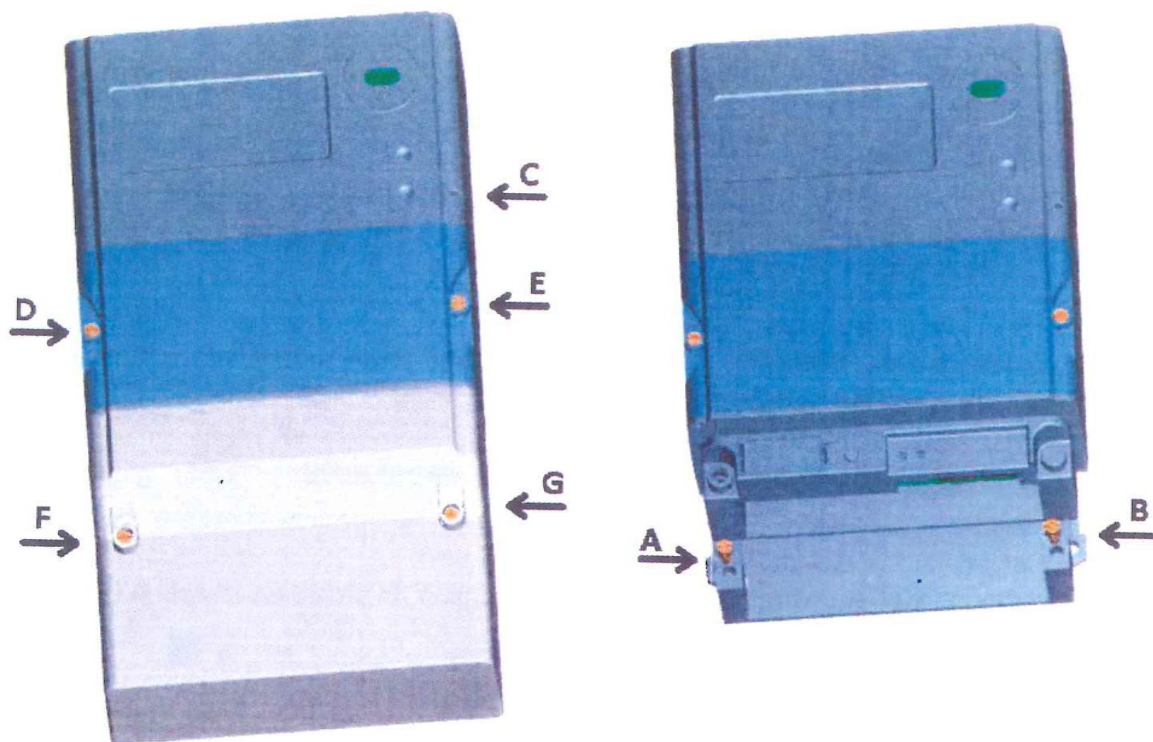
Príloha č. 2 „Rozmerový náčrt elektromera typ LK23x“



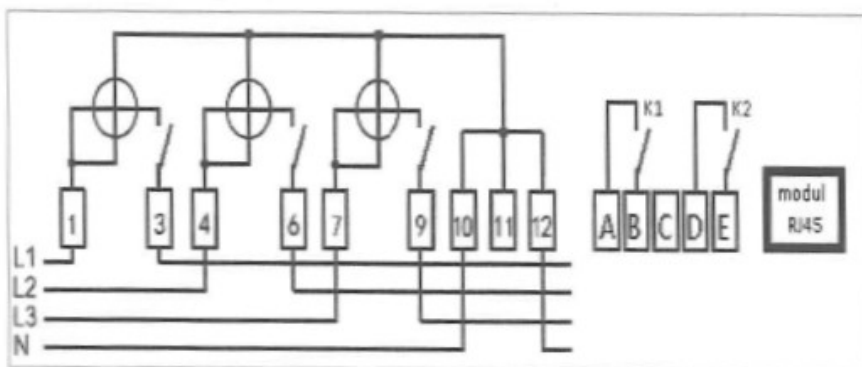
Príloha č.3 „Displej elektromera typ LK23x“

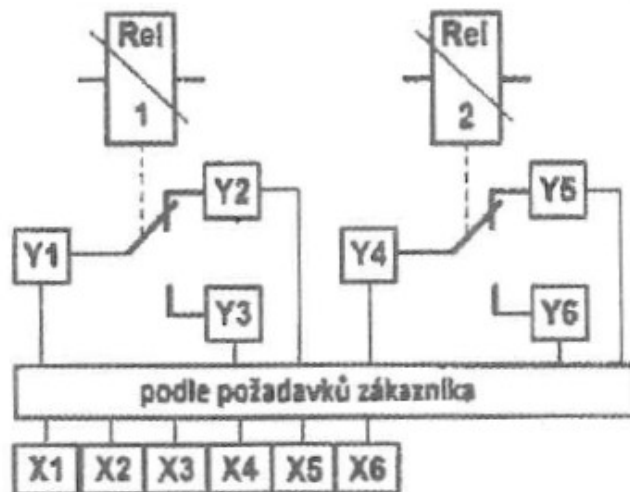
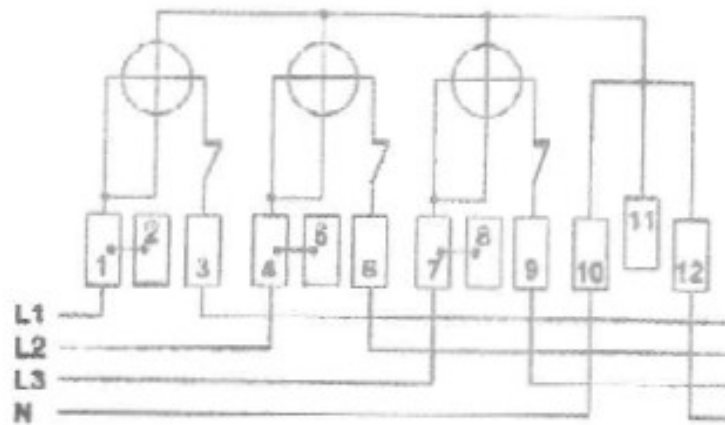
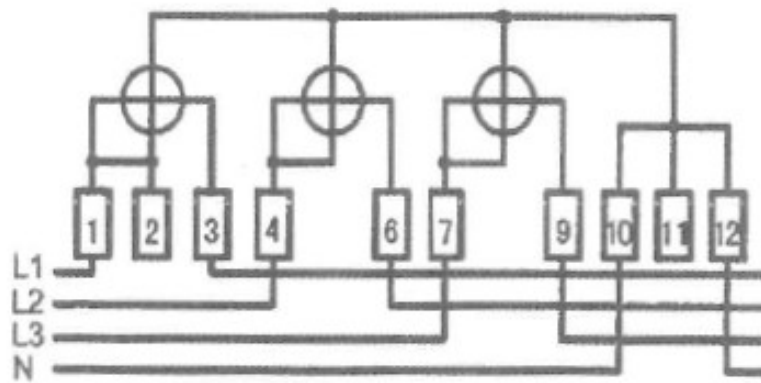


Príloha č. 4 „Umiestnenie plomb na kryte elektromera LK23x“



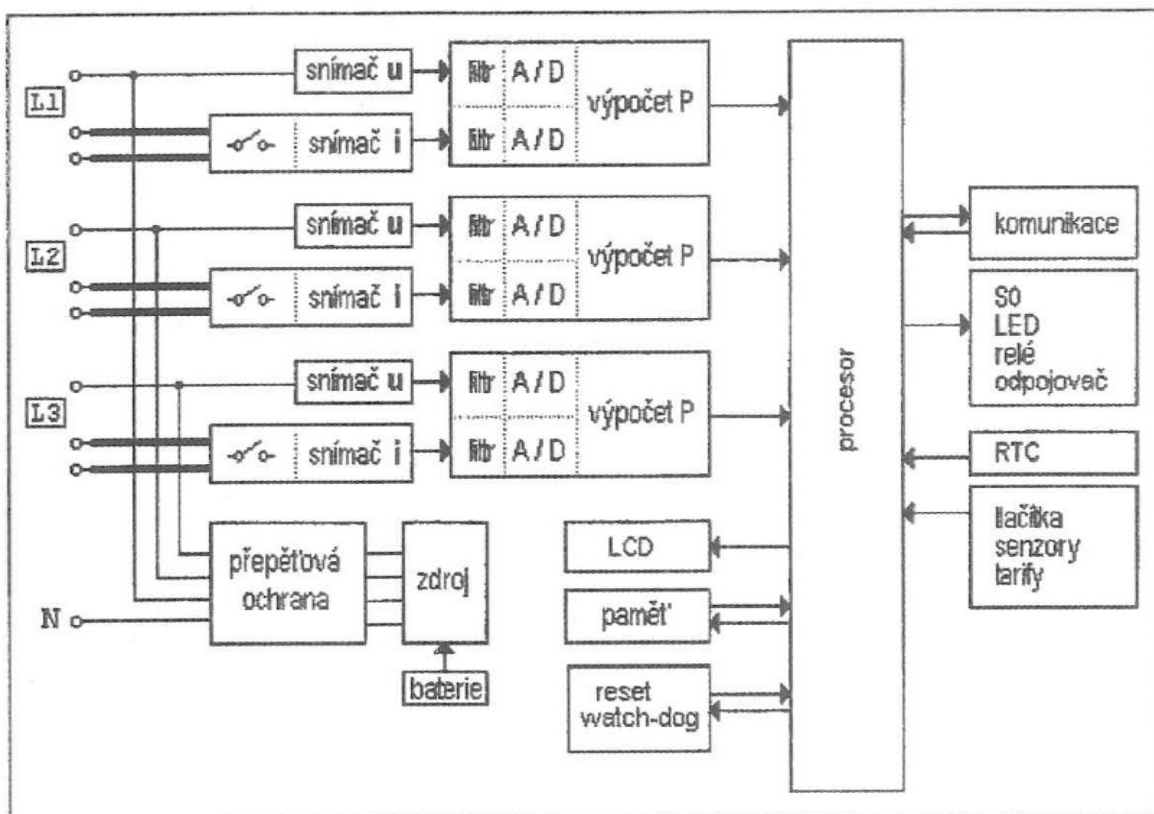
Príloha č. 5 „Schéma zapojenia elektromera typ LK23x“





Relé pre riadenie zátáže – Číslovanie vonkajších svoriek (X1 až X6) a prepojenie s vnútornými svorkami (Y1 až Y6) zohľadňuje požiadavky zákazníka. Konkrétne prevedenie je vyobrazené v schéme zapojenia na kryte alebo na kryte svorkovnice. Podrobnejšie informácie sú uvedené v návode.

Príloha č. 6 „Bloková schéma typu „LK23x“



Príloha č. 7 „Doplňkové označenie elektromera typ LK23x“

1	2	3	4	5	6	7	8	9	10	11	12
---	---	---	---	---	---	---	---	---	----	----	----

Pozícia	Význam
1 a 2	LK - Skratka výrobcu
3	2 - Číslo typovej rady
4	3 - Trojfázový elektromer
5	B – Bočník T - Transformátor
6 a 7	A až Z - Verzia hardvéru 1 až 9 - Revízia hardvéru
8 a 9	0 až 9 alebo A až Z - Verzia firméru
10, 11 a 12	0 až 9 alebo A až Z - Zákaznícka modifikácia