

CERTIFIKÁT TYPU MERADLA

č. 165/1/221/25 zo dňa 1. septembra 2025

Slovenský metrologický ústav v súlade s ustanovením § 6 ods. 2 písm. k) zákona č. 157/2018 Z. z. o metrologii a o zmene a doplnení niektorých zákonov (ďalej len "zákon") na základe žiadosti číslo 361 981 vydáva podľa § 21 ods. 1 zákona toto rozhodnutie, ktorým

schvaľuje typ meradla

Názov meradla: Trojfázový statický elektromer
Typ: IE.7
Žiadateľ: D.A.L.I.-M.N., s.r.o., Tureň 385, 903 01 Tureň
IČO: 35 713 208
Výrobca: ISKRAEMECO, d.d., Savska loka 4, 4000 Kranj, Slovinsko

Týmto certifikátom sa podľa § 20 ods. 1 zákona potvrdzuje, že uvedený typ meradla vyhovuje svojimi technickými charakteristikami, metrologickými charakteristikami a konštrukčným vyhotovením požiadavkám na daný druh určeného meradla ustanovenými v Prílohe č. 49 "Elektromery" k vyhláske ÚNMS SR č. 161/2019 Z. z. o meradlách a metrologickej kontrole v znení vyhláske ÚNMS SR č. 346/2022 Z. z. (ďalej len "vyhláska č. 161/2019 Z. z."). Tento certifikát sa vzťahuje výhradne na funkcie a aplikácie, ktoré nie sú špecifikované v nariadení vlády SR č. 145/2016 Z. z. o sprístupňovaní meradiel na trhu, Príloha č. 5, MI-003 v znení nariadenia vlády SR č. 328/2019 Z. z., ktorým sa preberá smernica Európskeho parlamentu a Rady 2014/32/EÚ z 26. februára 2014. Základné technické charakteristiky a metrologické charakteristiky meradla a výsledky technických skúšok a zistení o splnení požiadaviek na daný druh určeného meradla sú uvedené v protokole č. 025/300/221/25 zo dňa 28. augusta 2025 vydanom Slovenským metrologickým ústavom.

Uvedenému typu meradla sa prideluje značka schváleného typu:

TSK 221/25 - 165

Dovozca je povinný podľa § 12 ods. 3 zákona umiestniť na určenom meradle značku schváleného typu a podľa § 26 ods. 4 zákona zabezpečiť prvotné overenie určeného meradla pred jeho uvedením na trh.

Platnosť do: 1. septembra 2035

Poučenie: Proti tomuto rozhodnutiu možno podať do 15 dní odo dňa jeho doručenia odvolanie na Úrad pre normalizáciu, metrologiu a skúšobníctvo Slovenskej republiky, Štefanovičova 3, P.O.BOX 76, 810 05 Bratislava prostredníctvom Slovenského metrologického ústavu.

Mgr. Milan Mikula
generálny riaditeľ

Popis určeného meradla:

Trojfázový statický elektromer typovej rady IE.7 je určený na meranie odberu, dodávky činnnej energie, odberu a dodávky jalovej energie v troch a štvorvodičových rozvodných sieťach v polopriamom zapojení cez prúdové transformátory alebo nepriamom zapojení cez prúdové a napät'ové transformátory v 4 kvadrantoch. Elektromer je určený na riadenie spotreby energie v inteligentných energetických sieťach, s možnosťou komunikácie cez modulárny systém s modulmi: Optické rozhranie (podľa 62056-6-1)/P1 rozhranie/ RS485/2G, 3G, 4G/wireless M-Bus/LTE/NB-IoT/PLC/wM-Bus antenna a iné. Okrem činnnej a jalovej energie meria aj zdanlivú energiu, činný, jalový a zdanlivý výkon, profil výkonov a ďalšie veličiny (napr. napätie, prúd) a udalosti (napr. výpadky napätia), poskytuje opatrenia proti neoprávnenej manipulácii a pod.

Názov meradla: Trojfázový statický elektromer

Typ meradla: IE.7

Vyhotovenia: IE.7-TT2, IE.7-PT2, IE.7-TV2

Základné technické charakteristiky:

Špecifikácia softvéru:

Verzia softvéru	Kontrolný súčet (Checksum)
ISKIE7TC01100009	44 93 E4 19 87 D2 7C 56 E4 FD FB 3E 64 3D 22 0B 32 56 A0 04 0E 11 27 73 C3 ED CF 9A 0B 65 5D 9B
ISKIE7TC01200006	7C 95 6A 64 65 7A 8F 16 5F 72 D2 0A E9 6D 53 BD EF 56 40 0D 20 8A 9F CB 9D BB 50 19 6C 26 CD 94
ISKIE7TC04200057	30 74 36 32 42 D6 C5 E9 76 F9 6B 7F 43 6C 11 4C E1 13 48 B1 59 B1 3D 86 3A EF CA 46 16 3A 9F 98
ISKIE7TC05200059	C6 DB 39 18 D3 83 C0 36 0C 82 8E 69 1C 35 78 A9 95 44 E9 9C A0 6E 00 A1 57 F4 BE C5 FE 3F 38 11
ISKIE7TC08200090	6D CB E1 0C EC EF C8 69 FA 4B 54 4F A5 B4 CA 33 3F CD 81 EC C1 0A 62 E1 22 EA 3C 50 84 3A 76 5C

Technické charakteristiky sú podrobnejšie popísané v protokole 025/300/221/25

Základné metrologické charakteristiky:

Trieda presnosti elektromera typovej rady IE.7:

- pre meranie činnnej energie: C (EN 50470-3); 0,5S (EN IEC 62053-22)

- pre meranie jalovej energie: 1 (STN EN IEC 62053-24 a prílohy č. 49 k vyhláske č. 161/2019 Z. z.);

Overenie meradla:

Overovanie sa vykonáva podľa prílohy č. 49 „Elektromery“ k vyhláske č. 161/2019 Z. z. o metrologickej kontrole, STN EN IEC 62052-11, STN EN IEC 62053-22, STN EN IEC 62053-24 alebo inou obdobnou technickou špecifikáciou s porovnateľnými alebo prísnejšími požiadavkami. Čas platnosti overenia elektromerov pre priame zapojenie, alebo cez prúdové transformátory je podľa položky č. 4.4 prílohy č. 1 vyhlásky č. 161/2019 Z. z. 12 rokov.

Čas platnosti overenia elektromerov pre zapojenie cez napät'ové a prúdové transformátory je podľa položky č. 4.5 prílohy č. 1 vyhlásky č. 161/2019 Z. z. 5 rokov.

Umiestnenie overovacích a zabezpečovacích značiek:

Elektromery, ktoré vyhovujú skúškam podľa Prílohy č. 49 k vyhláske č. 161/2019 Z. z., súvisiacich predpisov a špecifikácii výrobcu sa zabezpečia plombovaním podľa postupu uvedeného v protokole 025/300/221/25, Príloha č. 3 :

- na dvoch miestach krytu komunikačného modulu;
- na jednom mieste polohy parametrizačného tlačidla;
- na dvoch miestach krytu svorkovnice;
- na jednom mieste výsuvného krytu iných rozhraní;
- na dvoch miestach pomerového štítku.

Tento certifikát môže byť rozmnožovaný len celý a nezmenený.

Rozmnožovať jeho časti možno len s písomným súhlasom Slovenského metrologického ústavu.

Certifikát je vyhotovený v dvoch rovnopisoch, jeden pre zákazníka a druhý pre Slovenský metrologický ústav.

PROTOKOL O POSÚDENÍ TYPU MERADLA

č. 025/300/221/25

Názov meradla: Trojfázový statický elektromer

Typ meradla: IE.7;

Značka schváleného typu: TSK 221/25 - 165

Výrobca:

Obchodné meno: ISKRAEMECO, d.d.

Adresa: Savska loka 4
4000 Kranj, Slovinsko

Žiadateľ:

Obchodné meno: D.A.L.I.-M.N., s.r.o.

Adresa: Tureň 385
903 01 Tureň
Slovenská republika

IČO/DIČ: 35713208

Číslo úlohy: 361 981

Počet strán: 18

Počet príloh: 6

Dátum vydania:

Vypracoval:

Skontroloval:

Protokol schválil:

1. Všeobecné ustanovenie

Tento protokol je podkladom na vydanie rozhodnutia o schválení typu meradla podľa §56 ods. 2 zákona 157/2018 Z.z. o metrologii a o zmene a doplnení niektorých zákonov (ďalej len „zákon“) Slovenským metrologickým ústavom na typ meradla:

Trojfázový statický elektromer typ IE.7;

1.1 Rozsah posudzovania

Meradlo svojim charakterom zodpovedá:

určenému meradlu, podľa položky č. 4.4 „Jednofázový a viacfázový statický elektromer určený na priame meranie elektrickej energie alebo na meranie elektrickej energie v spojení s prístrojovým transformátorom prúdu“ a/alebo položky č. 4.5 „Statický elektromer určený na meranie elektrickej energie v spojení s prístrojovým transformátorom prúdu a napätia“ prílohy č. 1 vyhlášky ÚNMS SR č. 161/2019 Z.z. o meradlách a metrologickej kontrole v znení vyhlášky ÚNMS SR č. 346/2022 Z. z. (ďalej len „vyhláška 161/2019 Z. z.“).

Meradlo bolo posudzované z hľadiska požiadaviek na daný druh meradla ustanovených predpisom:

- Príloha č. 49 "Elektromery" k vyhláške ÚNMS SR č. 161/2019 Z. z.;
- STN EN IEC 62052-11 „Zariadenia na meranie elektrickej energie. Všeobecné požiadavky, skúšky a skúšobné podmienky. Časť 11: Meracie zariadenie
- STN EN IEC 62053-22 „Zariadenia na meranie elektrickej energie. Osobitné požiadavky. Časť 22: Statické elektromery účinnej energie striedavého prúdu (triedy presnosti 0,1S, 0,2S a 0,5S)
- STN EN IEC 62053-24 „Zariadenia na meranie elektrickej energie. Osobitné požiadavky. Časť 24: Statické elektromery pre základnú zložku jalovej energie (triedy presnosti 0,5 S, 1 S, 1, 2 a 3)

Poznámka:

Tento protokol, ktorý je podkladom na vydanie rozhodnutia o schválení typu meradla, sa týka výhradne funkcií a aplikácií, ktoré nie sú predmetom schválenia podľa smernice 2014/32/EU a nariadenia vlády SR č. 145/2016 Z. z. o sprístupňovaní meradiel na trhu.

Funkcie a aplikácie, ktoré podliehajú schválení podľa smernice 2014/32/EU a nariadeniu vlády SR č. 145/2016 Z. z. boli schválené Notifikovanou osobou č. 1304 SIQ LJUBLJANA (Certifikát EÚ o skúške typu č. 21MID003, modifikácia: M05 pre typ IE.7 zo dňa 08.11.2024).

1.2 Údaje o technickej dokumentácii použitej pri posudzovaní:

Výkresová a technická dokumentácia trojfázového statického elektromera, typ IE.7 použitá pri posudzovaní je obsiahnutá v:

- Užívateľská príručka. IE.x User manual (dokument iskraemeco, d.d. zo dňa 13.11.2023)
- Technický list IE.X jednofázové a trojfázové elektromery („datasheet“) (dokument iskraemeco, d.d.)

Technická dokumentácia predložená na konanie o schválení typu meradla je uložená v archíve odboru metrológie Slovenského metrologického ústavu Bratislava.

1.3 Údaje o dokladoch použitých pri posudzovaní:

Pri posudzovaní boli použité nasledovné doklady súvisiace so schválením typu:

- Certifikáty EÚ o skúške typu č. 21MID003, modifikácia: M05 zo dňa 08.11.2024 vydaný v SIQ LJUBLJANA, Slovinsko
- Kompletné protokoly o skúškach č. 1566-23 R1 zo dňa 28.06.2023 vydaný v KEMA B.V., Holandsko
- Vyhlásenie o zhode typu IE.7 č. IS-21-003 R05V00 zo dňa 08.11.2024, iskraemeco, d.d.

Dokumentácia použitá pri posudzovaní o schválení typu meradla je uložená v archíve odboru metrológie Slovenského metrologického ústavu v Bratislave.

1.4 Údaje o vzorkách určeného meradla:

Skúšky trojfázového statického elektromera typ IE.7 boli vykonané na vzorkách elektromerov špecifikovaných v protokole o skúške typu uvedenej v bode 1.3;

2. Popis meradla:

Názov meradla: trojfázový statický elektromer

Typ meradla: **IE.7**

Vyhotovenia: **IE.7-TT2, IE.7-PT2, IE.7-TV2**

Súčasťou meradla typ IE.7 môže byť Optické rozhranie / P1 rozhranie / RS485 / 2G, 3G, 4G / wireless M-Bus / LTE / NB-IoT / PLC / wM-Bus antenna a iné.

Technický popis meradla:

Trojfázový statický elektromer typovej rady **IE.7** je určený na meranie odberu, dodávky činnej energie, odberu a dodávky jalovej energie v troch a štvorvodičových rozvodných sieťach v polopriamom zapojení cez prúdové transformátory alebo nepriamom zapojení cez prúdové a napäťové transformátory v 4 kvadrantoch.

Je určený na riadenie spotreby energie v inteligentných energetických sieťach, s možnosťou komunikácie cez modulárny systém s modulmi: Optické rozhranie (podľa 62056-6-1) / P1 rozhranie / RS485 / 2G, 3G, 4G / wireless M-Bus / LTE / NB-IoT / PLC / wM-Bus antenna a iné. Okrem činnej a jalovej energie meria aj zdanlivú energiu, činný, jalový a zdanlivý výkon,

profil výkonov a ďalšie veličiny (napr. napätie, prúd) a udalosti (napr. výpadky napätia), poskytuje opatrenia proti neoprávnenej manipulácii a pod.

Princíp merania elektromera typovej rady IE.7 je založený na snímaní vstupných analógových napätových a prúdových signálov, ktoré sú po úprave prevedené na digitálny signál, ktorý je následne spracovávané v jednotke spracovania údajov.

Meracie ústrojenstvo elektromera trojfázového statického elektromera IE.7 je elektronické a pozostáva z nasledujúcich častí:

- meracej jednotky, ktorá obsahuje napätový a prúdový vzorkovací obvod;
- jednotky spracovania údajov
- napájacej jednotky - batériový zdroj (vymeniteľná batéria), supercapacitor a RTC batéria;
- vstupno / výstupnej jednotky, ktorá obsahuje LCD displej, optický komunikačný port, vymeniteľný komunikačný modul;
- RAM, energeticky nezávislá pamäť a RTC modul

Základné vlastnosti:

- Zaznamenávanie činnej a jalovej energie vo všetkých 4 kvadrantoch - 8 taríf
- LCD displej so zobrazením jednotlivých informácií.
- Vymeniteľná lítiová batéria, supercapacitor, RTC batéria používaná ako záložný zdroj energie, v prípade výpadku napájania
- Tlačidlo na cyklovanie údajov na displeji
- Podpora viacerých vstupných/výstupných rozhraní a hot plug-in/out rozhranie
- Komunikačný protokol DLMS/COSEM
- Šifrovanie komunikácie
- Lokálna a vzdialená aktualizácia firmvéru
- Podpora diaľkového zapínania/vypínania relé (odpojovača)
- Detekcia a záznam rôznych udalostí vrátane podpätia, prepätia, programovanie, nastavenie hesla a nastavenie času
- Detekcia neoprávnenej manipulácie

Životnosť batérie je 5 rokov bez napájania elektromeru zo siete. Počas používania elektromeru je možná výmena externej batérie.

Základné údaje elektrometra (ako sú dátum výroby, typ elektrometra, identifikačný kód a sériové číslo) sú uložené v stálej pamäti a nie je možné ich zmeniť. V denníku udalostí sú zaznamenávané všetky zmeny, ktoré nastanú na elektromere.

Elektromery podporujú 8 taríf. Elektromery umožňujú, v rámci nastavení, komplexný záznam taríf denných, týždenných a v sezónnych obdobiach (vrátane mimoriadnych dní) nameraných hodnôt. Systém pasívnych a aktívnych taríf je možné konfigurovať na diaľku alebo lokálne.

Elektromer umožňuje riadenia dopytu miestnym alebo diaľkovým ovládaním. Elektromery sú vybavené zabudovaným relé, ktoré umožňuje v prípade prekročenia vopred dohodnutých hodnôt veľkosti odberu výkonu alebo elektrickej energie, odpojiť odberné miesto od distribučnej siete. Funkciu odpojenia môže priamo aktivovať elektromerom. Aktivácia je možná aj diaľkovo prostredníctvom diaľkového ovládania.

Elektromer a komunikačný modul podporujú vzdialenú a miestnu aktualizáciu programového vybavenia. Aktualizácia programového vybavenia sa môže vykonať až po úplnom stiahnutí novej verzie firmvéru. Aktualizácia sa zaznamená do denníka udalostí.

Elektromery umožňujú počas prevádzky monitorovať interné a externé udalosti, ktoré sú zaznamenané v príslušnom denníku (štandardné udalosti; zistenia neoprávnenej manipulácie; riadenia odpojenia; komunikácie, udalosti týkajúce sa kvality el. energie) a každý druh má svoje identifikačné kódy OBIS. Všetky udalosti sú zaznamenané s časovou značkou.

Merané údaje a informácie sú zobrazované na elektronickom LCD displeji s automatickým cyklovaním údajov, manuálnym zobrazením, servisným módom.

Elektronické ústrojenstvo elektromerov je umiestnené v puzdre vyrobeného z polykarbonátu. Puzdro sa skladá zo spodku, veka, krytu komunikačného modulu s batériou a krytu svorkovnice. Na veku elektromera sú umiestnené:

- LCD displej pre zobrazenie údajov a stavových informácií elektromera
- rolovacie tlačidlo displeja
- parametrizačné tlačidlo s možnosťou plombovania
- optické komunikačné rozhranie
- LED diódy (skúšobné výstupy pre činnú a jalovú energiu)
- kryt komunikačného modulu a vymeniteľnej batérie s možnosťou plombovania
- kryt svorkovnice s možnosťou plombovania
- CT-pomerový štítok

Špecifikácia softvéru:

Verzia softvéru	Kontrolný súčet (Checksum)
ISKIE7TC01100009	44 93 E4 19 87 D2 7C 56 E4 FD FB 3E 64 3D 22 0B 32 56 A0 04 0E 11 27 73 C3 ED CF 9A 0B 65 5D 9B
ISKIE7TC01200006	7C 95 6A 64 65 7A 8F 16 5F 72 D2 0A E9 6D 53 BD EF 56 40 0D 20 8A 9F CB 9D BB 50 19 6C 26 CD 94
ISKIE7TC04200057	30 74 36 32 42 D6 C5 E9 76 F9 6B 7F 43 6C 11 4C E1 13 48 B1 59 B1 3D 86 3A EF CA 46 16 3A 9F 98
ISKIE7TC05200059	C6 DB 39 18 D3 83 C0 36 0C 82 8E 69 1C 35 78 A9 95 44 E9 9C A0 6E 00 A1 57 F4 BE C5 FE 3F 38 11
ISKIE7TC08200090	6D CB E1 0C EC EF C8 69 FA 4B 54 4F A5 B4 CA 33 3F CD 81 EC C1 0A 62 E1 22 EA 3C 50 84 3A 76 5C

- Prílohy: Vyhotovenie trojfázového statického elektromera IE.7 (príloha č.1)
 Rozmerový náčrt elektromera IE.7 (príloha č.2)
 Umiestnenie zabezpečovacích značiek (príloha č.3)
 Schémy zapojenia elektromera typ IE.7 (príloha č.4)
 Displej elektromera typ IE.7 (príloha č.5)
 Typové označenie statického elektromera IE.7 (príloha č. 6)

2.1 Základné technické údaje

Vyhotovenie:	IE.7-TT2
Pripojenie:	3P4W; 3P3W
Referenčné napätie U_N :	3x230/400 V; 3x230 V; 3x65.5/100 V; 3x110 V
Prúdový merací rozsah:	0,01-1(10) A
Nábehový prúd I_{st} :	0,001 A
Minimálny prúd I_{min} :	0,01 A
Prechodový prúd I_{tr} :	0,05 A
Referenčný (základný) prúd $I_{ref.} (I_b)$:	1 A
Maximálny prúd $I_{max.}$:	10 A

Menovitá frekvencia:	50 Hz; 60 Hz
Konštanta elektromeruru:	
- činná energia	10000 (imp/kWh)
- jalová energia	10000 (imp/kvarh)
Teplotný rozsah:	
- prevádzkový rozsah teplôt:	- 40 °C... + 70 °C
- skladovací rozsah teplôt:	- 40 °C... + 80 °C
Vlastná spotreba:	
- napäťového obvodu:	≤ 0,4 W/ 0,8 VA na 1 fázu
- dodatočná spotreba (podsvietenie)	≤ 0,2 W/ 0,4 VA na 1 fázu
- prúdového obvodu:	≤ 0,03 VA na 1 fázu
Stupeň ochrany:	IP 54
Trieda ochrany:	II
Mechanické prostredie:	M2
Elektromagnetické prostredie:	E2

Vyhotovenie:	IE.7-PT2
Pripojenie:	3P3W
Referenčné napätie U_n :	3x230 V
Prúdový merací rozsah:	0,01-1(10) A
Nábehový prúd I_{st} :	0,001 A
Minimálny prúd I_{min} :	0,01 A
Prechodový prúd I_{tr} :	0,05 A
Referenčný (základný) prúd $I_{ref. (I_b)}$:	1 A
Maximálny prúd $I_{max.}$:	10 A
Menovitá frekvencia:	50 Hz
Konštanta elektromeruru:	
- činná energia	10000 (imp/kWh)
- jalová energia	10000 (imp/kvarh)
Teplotný rozsah:	
- prevádzkový rozsah teplôt:	- 40 °C... + 70 °C
- skladovací rozsah teplôt:	- 40 °C... + 80 °C
Vlastná spotreba:	
- napäťového obvodu:	≤ 0,5 W/ 0,94 VA na 1 fázu
- dodatočná spotreba (podsvietenie)	≤ 0,2 W/ 0,4 VA na 1 fázu
- prúdového obvodu:	≤ 0,03 VA na 1 fázu
Stupeň ochrany:	IP 54
Trieda ochrany:	II
Mechanické prostredie:	M2
Elektromagnetické prostredie:	E2

Vyhotovenie:	IE.7-TV2
Pripojenie:	3P4W; 3P3W
Referenčné napätie U_n :	3x63,5/110 V; 3x57,7/100 V; 3x110 V; 3x100 V
Prúdový merací rozsah:	0,01-1(10) A
Nábehový prúd I_{st} :	0,001 A
Minimálny prúd I_{min} :	0,01 A

Prechodový prúd I_{tr} :	0,05 A
Referenčný (základný) prúd $I_{ref. (I_b)}$:	1 A
Maximálny prúd $I_{max.}$:	10 A
Menovitá frekvencia:	50 Hz
Konštanta elektromeru:	
- činná energia	10000 (imp/kWh)
- jalová energia	10000 (imp/kvarh)
Teplotný rozsah:	
- prevádzkový rozsah teplôt:	- 40 °C... + 70 °C
- skladovací rozsah teplôt:	- 40 °C... + 80 °C
Vlastná spotreba:	
- napäťového obvodu:	$\leq 0,4$ W/ 0,8 VA na 1 fázu
- dodatočná spotreba (podsvietenie)	$\leq 0,2$ W/ 0,4 VA na 1 fázu
- prúdového obvodu:	$\leq 0,03$ VA na 1 fázu
Stupeň ochrany:	IP 54
Trieda ochrany:	II
Mechanické prostredie:	M2
Elektromagnetické prostredie:	E2

2.2 Základné metrologické charakteristiky

Trieda presnosti elektromera typovej rady **IE.7**:

- pre meranie činnej energie: C (EN 50470-3); 0,5S (EN IEC 62053-22)
- pre meranie jalovej energie: 1 (STN EN IEC 62053-24 a prílohy č. 49 k vyhláske č. 161/2019 Z. z.);

3. Posúdenie výkresovej a technickej dokumentácie

Vzorky trojfázového statického elektromera typ IE.7, ktoré boli predložené ku skúškam sú vyrobené podľa dokumentácie uvedenej v čl. 1.2.

4. Podmienky vykonania skúšok technických charakteristík a metrologických charakteristík

Skúšky meradla boli vykonané v skúšobni v KEMA, Holandsko a SIQ, Slovinsko za podmienok stanovených v zmysle EN 50470-1; EN 50470-3; IEC 62052-11; IEC 62053-22; IEC 62053-24, ktoré sú obsiahnuté v prílohe č. 49 k vyhláske č. 161/2019; STN EN IEC 62052-11; STN EN IEC 62053-22; STN EN IEC 62053-24.

Na základe skúšok typu meradla vykonaných v skúšobni v KEMA, Holandsko, SIQ, Slovinsko a odborným posúdením ich výsledkov bolo zistené, že meradlá spĺňajú **všetky** metrologické a technické charakteristiky Prílohy č. 49 k vyhláske č. 161/2019 Z. z.; STN EN IEC 62052-11, STN EN IEC 62053-22, STN EN IEC 62053-24.

5. Údaje o hodnotených technických a metrologických charakteristikách: Hodnotená (meraná) metrologická (technická) charakteristika

V súlade s požiadavkami prílohy č. 49 „Elektromery“ k Vyhláske č. 161/2019 Z. z., STN EN IEC 62052-11 „Zariadenia na meranie elektrickej energie. Všeobecné požiadavky, skúšky a skúšobné podmienky. Časť 11: Meracie zariadenie“; STN EN IEC 62053-22 „Zariadenia na

meranie elektrickej energie. Osobitné požiadavky. Časť 22: Statické elektromery činnejš energie striedavého prúdu (triedy presnosti 0,1S, 0,2S a 0,5S); STN EN IEC 62053-24 „Zariadenia na meranie elektrickej energie. Osobitné požiadavky. Časť 24: Statické elektromery pre základnú zložku jalovej energie (triedy presnosti 0,5 S, 1 S, 2 a 3), boli vykonané nasledovné skúšky:

- *skúšky izolačných vlastností:*

- skúška impulzným napätím;
- skúška striedavým napätím;

Meradlo **vyhovelo** požiadavkám prílohy č. 49 „Elektromery; STN EN IEC 62052-11, STN EN IEC 62053-22, STN EN IEC 62053-24.

- *skúšky požiadaviek na presnosť:*

- skúška konštanty elektromera;
- skúška podmienok nábehu;
- skúška chodu pod napätím;
- skúška vplyvu teploty okolia;
- skúška ovplyvňujúcich veličín;

Meradlo **vyhovelo** požiadavkám prílohy č. 49 „Elektromery; STN EN IEC 62052-11, STN EN IEC 62053-22, STN EN IEC 62053-24.

- *skúšky elektrických požiadaviek:*

- skúška vlastnej spotreby;
- skúška vplyvu napájacieho napätia;
- skúška vplyvu krátkodobých nadprúdov;
- skúška vplyvu vlastného ohrevu;
- skúška vplyvu oteplenia;

Meradlo **vyhovelo** požiadavkám prílohy č. 49 „Elektromery; STN EN IEC 62052-11, STN EN IEC 62053-22, STN EN IEC 62053-24.

- *skúšky elektromagnetickej kompatibility (EMC):*

- skúška odolnosti proti elektrostatickému výboju;
- skúška odolnosti proti elektromagnetickým vľ poliam;
- skúška odolnosti proti rušeniam šíreným vedením, indukovaným vysokofrekvenčnými poľami;
- skúška rýchlymi prechodovými javmi/skupinami impulzov;
- skúška odolnosti proti rázovým impulzom;
- skúška odolnosti proti kmitom;
- meranie rádiového rušenia;

Meradlo **vyhovelo** požiadavkám prílohy č. 49 „Elektromery; STN EN IEC 62052-11, STN EN IEC 62053-22, STN EN IEC 62053-24.

- *skúšky klimatických vplyvov:*

- skúška suchým teplom;
- skúška chladom;
- skúška suchým cyklickým teplom;

Meradlo **vyhovelo** požiadavkám prílohy č. 49 „Elektromery; STN EN IEC 62052-11

- *skúšky mechanických požiadaviek:*

- skúška pružinovým kladivom;
- skúška rázová;

- skúška vibračná;
- skúška odolnosti proti vplyvu tepla a plameňa;
- skúška ochrany proti prenikaniu prachu a vody;

Meradlo **vyhovelo** požiadavkám prílohy č. 49 „Elektromery; STN EN IEC 62052-11.

Výsledky skúšok a zistení sú spracované v protokoloch uvedených v bode 1.3

6. Záver

Z výsledkov skúšok, meraní, zistení, posudzovaní a vyhodnotení uvedených v protokole vyplýva, že uvedený typ meradla spĺňa všetky technické charakteristiky a metrologické charakteristiky vzťahujúce sa na daný druh meradla, ktoré sú určené prílohou č. 49 k vyhláske č. 161/2019 Z. z., STN EN IEC 62052-11, STN EN IEC 62053-22 a STN EN 62053-24.

7. Údaje na meradle

V zmysle Prílohy č. 49 k vyhláske č. 161/2019 Z. z.; STN EN 62052-11 budú na trojfázovom statickom elektromery tieto značky a nápisy:

- meno výrobcu alebo značka výrobcu;
- označenie typu elektromera;
- výrobné číslo a rok výroby;
- značka schváleného typu;
- počet fáz a počet vodičov, na ktorý je elektromer určený (použitím grafického symbolu);
- referenčné napätie;
- základný (referenčný) a maximálny prúd / minimálny, referenčný a maximálny prúd (MID);
- referenčná frekvencia;
- jednotka meranej energie;
- konštanta elektromera;
- označenie triedy presnosti;
- pracovný rozsah teploty
- značka druhu izolácie (použitím grafického symbolu);
- adresa výrobcu (MID)

Všetky údaje na meradle musia byť v slovenskom jazyku.

8. Overenie

Overovanie sa vykonáva podľa prílohy č. 49 „Elektromery“ k vyhláske č. 161/2019 Z. z. o metrologickej kontrole, STN EN IEC 62052-11, STN EN IEC 62053-22, STN EN IEC 62053-24 alebo inou obdobnou technickou špecifikáciou s porovnateľnými alebo prísnejšími požiadavkami.

Čas platnosti overenia elektromerov pre priame zapojenie, alebo cez prúdové transformátory podľa položky č. 4.4 prílohy č. 1 vyhlásky č. 161/2019 Z. z. je 12 rokov.

Čas platnosti overenia elektromerov pre zapojenie cez napäťové a prúdové transformátory podľa položky č. 4.5 prílohy č. 1 vyhlásky č. 161/2019 Z. z. je 5 rokov.

Elektromery, ktoré vyhovujú skúškam podľa prílohy č. 49 k vyhláske č. 161/2019 Z. z., súvisiacich predpisov a špecifikácii výrobcu sa zabezpečia plombovaním:

- na dvoch miestach krytu komunikačného modulu;

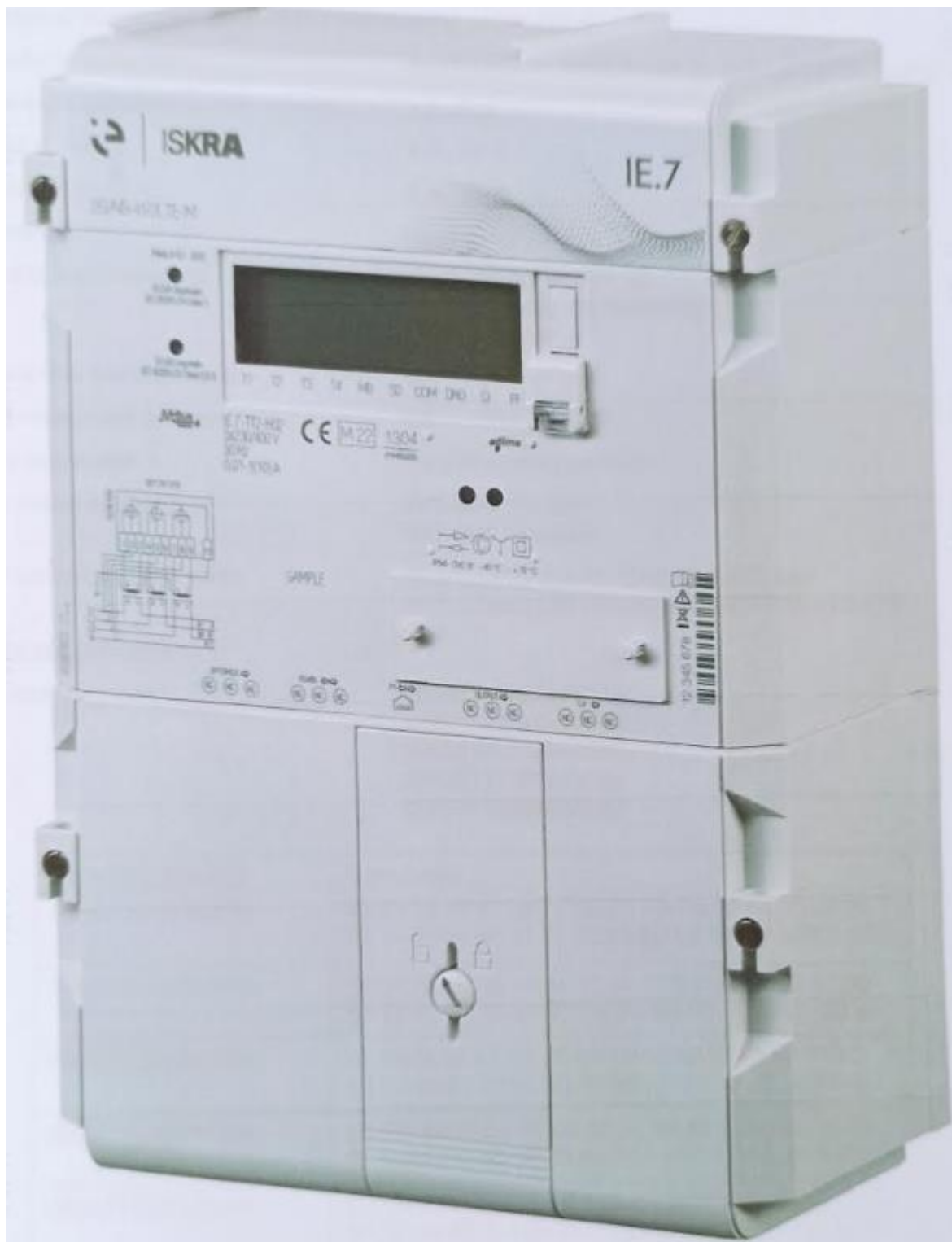
- na jednom mieste polohy parametrizačného tlačidla;
- na dvoch miestach krytu svorkovnice.
- na jednom mieste výsuvného krytu iných rozhraní
- na dvoch miestach pomerového štítku

Poznámky:

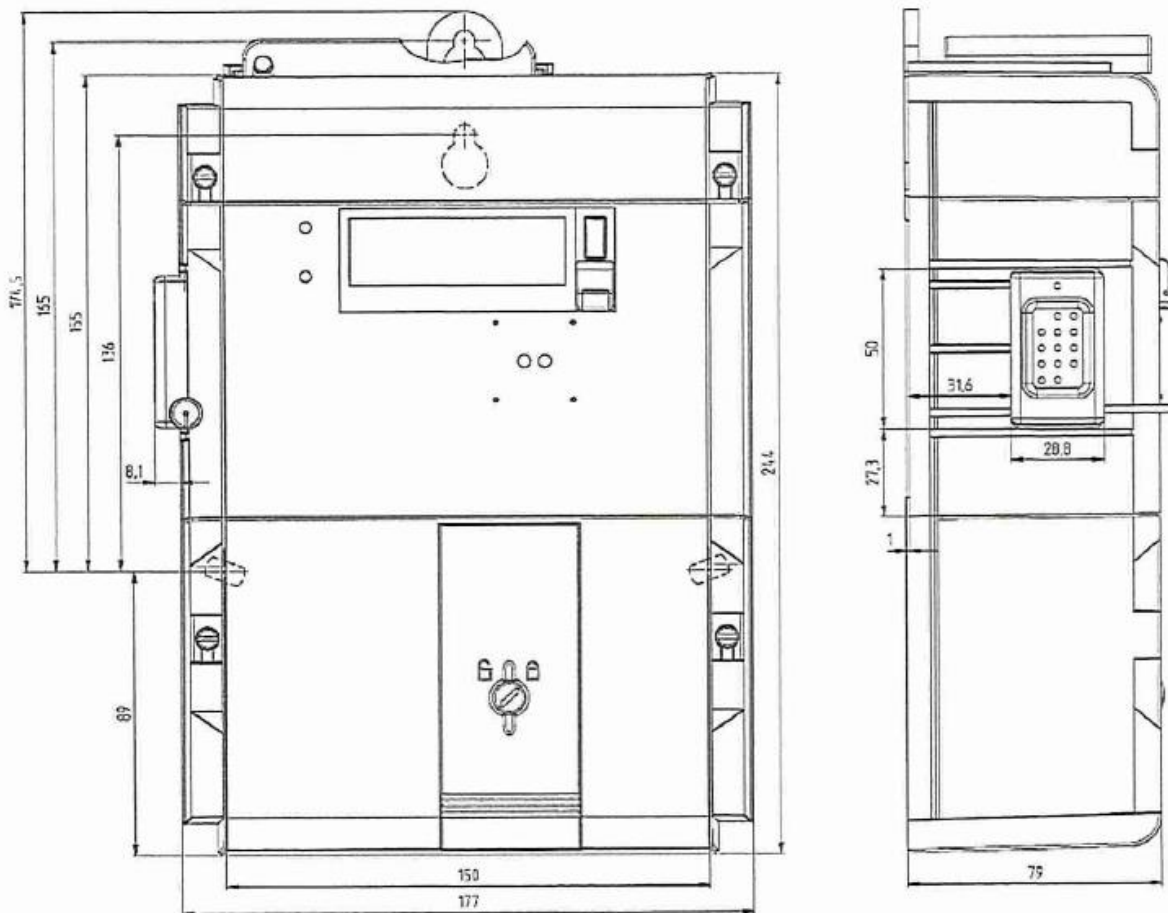
Prílohou tohto protokolu nie sú dokumenty uvedené v ods. 1.2 a 1.3., a protokoly o skúškach uvedené v ods. 3.

9. Prílohy

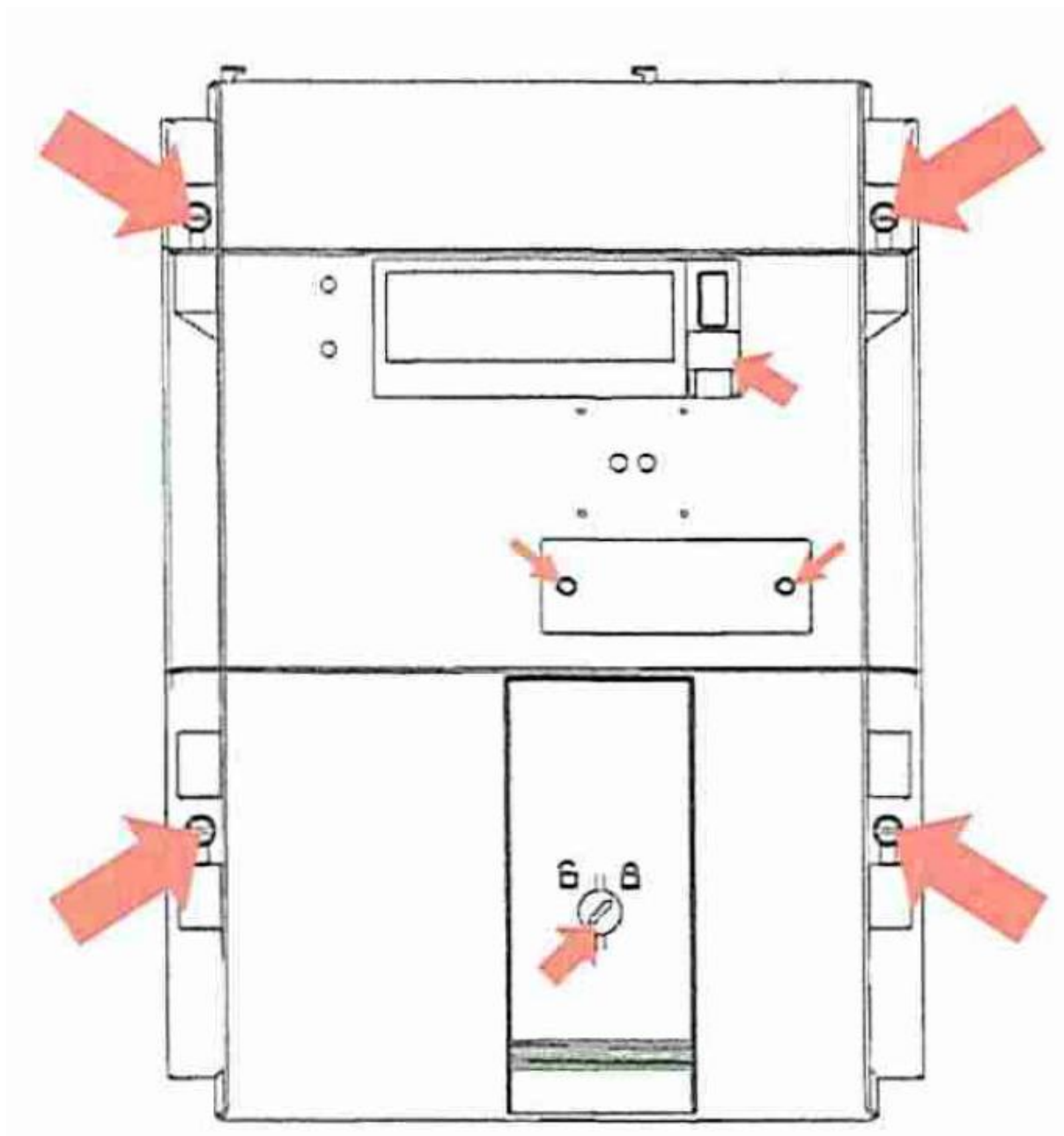
Príloha č. 1 „Vyhotovenie trojfázového statického elektromera IE.7“



Príloha č. 2 „Rozmerový náčrt elektromera typ IE.7“



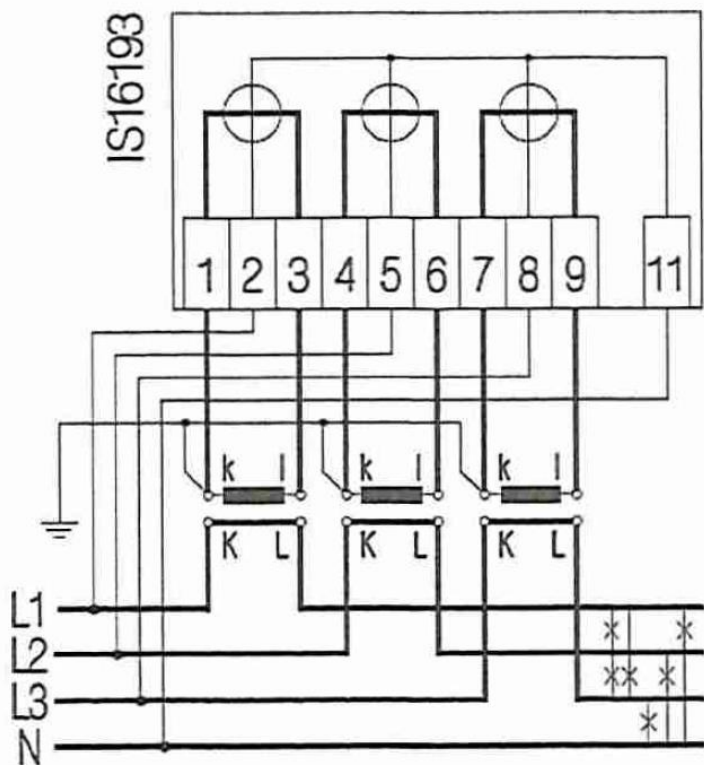
Príloha č. 3 „Umiestnenie zabezpečovacích značiek“



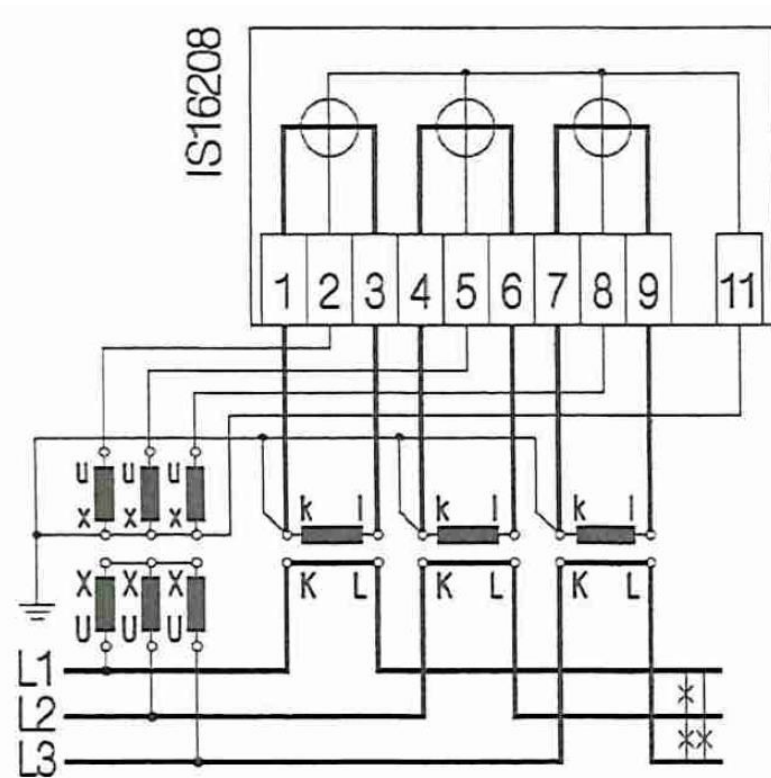


Príloha č. 4 „Schéma zapojenia elektromera typ IE.7“

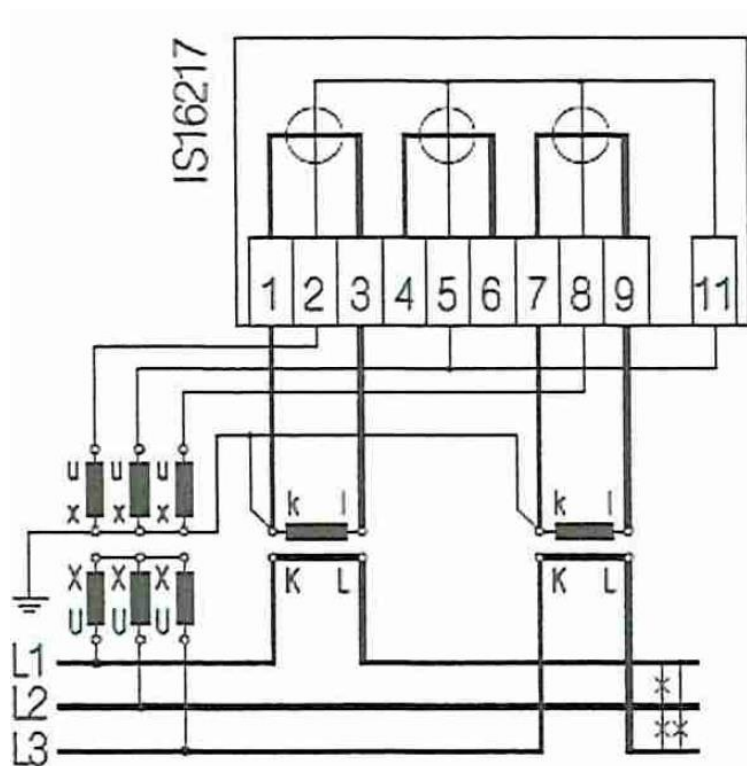
IE.7-TT 3P4W elektromer s 3P4W pripojením, 3xCT



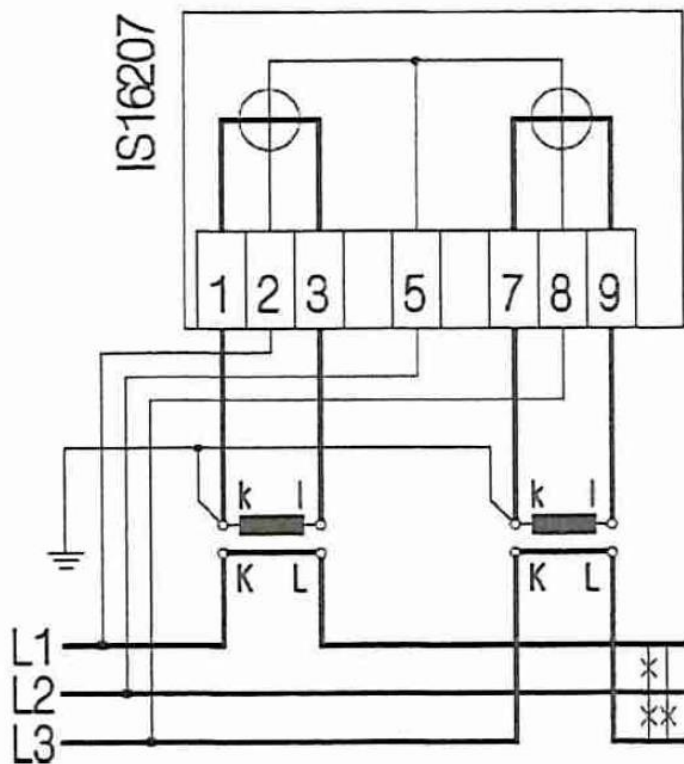
IE.7-TV 3P4W elektromer s 3P4W pripojením, 3xVT, 3xCT



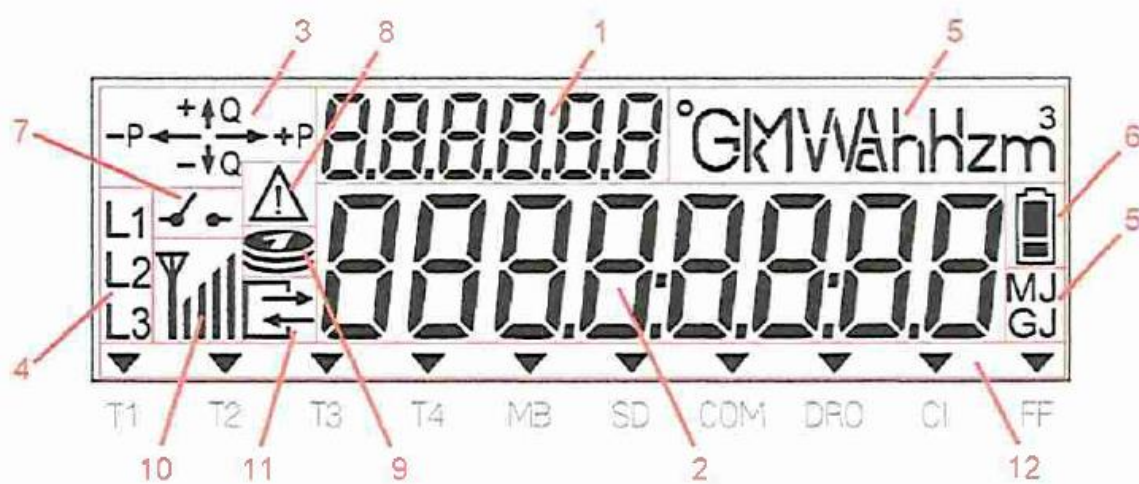
IE.7-TV 3P4W elektromer s 3P3W pripojením, 3xVT, 2xCT



IE.7-PT 3P3W elektromer s 3P3W pripojením, 2xCT



Príloha č. 5 „Displej elektromera typ IE.7“



1. Alfnumerické pole, 1 – 6 malé digity (6 mm) – OBIS kódy
2. Alfnumerické pole, 2 – 8 veľké digity (10 mm) – Zobrazené hodnoty
3. Kurzory pre smer toku energie
4. Napätie vo fázach
5. Jednotka zobrazenej veličiny
6. Stav batérie
7. Stav odpojovača
8. Stav závažnej poruchy
9. Stav predplatenia
10. Kvalita mobilnej siete
11. Stav odčítania údajov
12. Kurzory

Príloha č. 6 „Typové označenie statického elektromera IE.7“

Trojfázový statický elektromer IE.7 - x1x2 - x3x4x5

x1 Počet fáz, počet meracích elementov a drôtov

- E: Jednofázový elektromer 1 merací element 2 drôtový
 D: Jednofázový elektromer 2 meracie elementy 2 drôtový
 P: Trojfázový elektromer 3 meracie elementy 3 drôtový
 T: Trojfázový elektromer 3 meracie elementy 4 drôtový
 Q: Trojfázový elektromer 4 meracie elementy 4 drôtový

x2 Typ pripojenia a prúdový rozsah

- B2: do 100 A, BS, priame pripojenie
 D0: do 60 A, DIN, priame pripojenie
 D1: do 85 A, DIN, priame pripojenie
 D2: do 100 A, DIN, priame pripojenie
 D3: do 120 A, DIN, priame pripojenie
 E0: do 60 A, EHZ, priame pripojenie (plug-in)

- F0: do 60 A, ERDF, priame pripojenie
- F1: do 90 A, ERDF, priame pripojenie
- H0: do 60 A, ERDF, priame pripojenie (horné pripojenie)
- H1: do 90 A, ERDF, priame pripojenie (horné pripojenie)
- T1: do 6 A, DIN, polo/nepriame pripojenie (CT/VT)
- T2: do 10 A, DIN, polo/nepriame pripojenie (CT/VT)
- T3: do 20 A, DIN, polo/nepriame pripojenie (CT/VT)
- V1: do 6 A, DIN, nepriame pripojenie (CT + VT)
- V2: do 10 A, DIN, nepriame pripojenie (CT + VT)
- V3: do 20 A, DIN, nepriame pripojenie (CT + VT)

X3

H: generácia hardvéru

X4

0..9: Generácia zariadenia (zmena technológie)

X5

1..9: Verzia v určitej generácii (revízia typu)