

CERTIFIKÁT TYPU MERADLA

č. 166/1/221/25 zo dňa 8. decembra 2025

Slovenský metrologický ústav v súlade s ustanovením § 6 ods. 2 písm. k) zákona č. 157/2018 Z. z. o metrologii a o zmene a doplnení niektorých zákonov (ďalej len "zákon") na základe žiadosti číslo 362 013 vydáva podľa § 21 ods. 1 a § 56 ods. 2 zákona toto rozhodnutie, ktorým

schvaľuje typ meradla

Názov meradla: Trojfázový statický elektromer
Typ: **Prometer 100 P3E**
Žiadateľ: Secure Meters Sweden AB, Piazza Manifattura 1, 38068 Rovereto, Taliansko
IČO / DIČ: 556380-5646
Výrobca: Secure Meters Sweden AB, Piazza Manifattura 1, 38068 Rovereto, Taliansko

Týmto certifikátom sa podľa § 20 ods. 1 zákona potvrdzuje, že uvedený typ meradla vyhovuje svojimi technickými charakteristikami, metrologickými charakteristikami a konštrukčným vyhotovením požiadavkám na daný druh určeného meradla ustanovenými v Prílohe č. 49 "Elektromery" k vyhláske ÚNMS SR č. 161/2019 Z. z. o meradlách a metrologickej kontrole v znení vyhláske ÚNMS SR č. 346/2022 Z. z. (ďalej len vyhláska č. 161/2019 Z. z.). Tento certifikát sa vzťahuje výhradne na funkcie a aplikácie, ktoré nie sú špecifikované v nariadení vlády SR č. 145/2016 Z. z. o sprístupňovaní meradiel na trhu, Príloha č. 5, MI-003 v znení nariadenia vlády SR č. 328/2019 Z. z., ktorým sa preberá smernica Európskeho parlamentu a Rady 2014/32/EÚ z 26. februára 2014. Základné technické charakteristiky a metrologické charakteristiky meradla a výsledky technických skúšok a zistení o splnení požiadaviek na daný druh určeného meradla sú uvedené v protokole č. 029/300/221/25 zo dňa 3. decembra 2025 vydanom Slovenským metrologickým ústavom.

Uvedenému typu meradla sa prideluje značka schváleného typu:

TSK 221/25 - 166

Dovozca je povinný podľa § 12 ods. 3 zákona umiestniť na určenom meradle značku schváleného typu a podľa § 26 ods. 4 zákona zabezpečiť prvotné overenie určeného meradla pred jeho uvedením na trh.

Platnosť do: 8. decembra 2035

Poučenie: Proti tomuto rozhodnutiu možno podať do 15 dní odo dňa jeho doručenia odvolanie na Úrad pre normalizáciu, metrologiu a skúšobníctvo Slovenskej republiky, Štefanovičova 3, P.O.BOX 76, 810 05 Bratislava prostredníctvom Slovenského metrologického ústavu.

Mgr. Milan Mikula
generálny riaditeľ

Popis určeného meradla:

Trojfázové elektromery typovej rady Prometer 100 P3E, sú určené na meranie odberu, dodávky činnnej energie, odberu a dodávky jalovej energie a zdanlivej energie, maximálneho dopytu a okamžitých parametrov. Prometer 100 je konfigurovateľný pre VN 3-fázový 3-vodičový, VN 3-fázový 4-vodičový alebo NN 3-fázový 4-vodičový a je vhodný na montáž do rozvádzača alebo na stenu, pre vnútorné použitie pripojením cez meracie transformátory. Podporujú meranie výroby, prenosu a distribúcie, variabilné-tarifky, monitorovanie celkového harmonického skreslenia, riadenie záťaže, online monitorovací systém, rozpoznávanie udalostí a pod. Súčasťou meradla môže byť rozhranie RS232, RS485, IEC 61850, Ethernet port, digitálny vstup/výstup, optický port, podporuje IEC 61850 rámec.

Názov meradla: trojfázový statický elektromer

Typ meradla: Prometer 100 P3E

Základné technické charakteristiky:

Špecifikácia softvéru: (WELMEC Guide 7.2): Typ: P; Rozšírenie: L, T, S, I3; Riziková trieda: C
Verzia firmvéru: 32.00; Kontrolný súčet CRC (checksum): 3E8F29ED(h)

Typ:	Prometer 100 P3E;
Menovité napätie U_N :	$3 \times 57,7/100 \text{ V} - 3 \times 240/415 \text{ V} (3\text{P4W}) ; 2 \times 100 - 2 \times 120 \text{ V} (3\text{P3W})$
Nábehový prúd I_{st} :	0,001 A
Minimálny prúd I_{min} :	0,01 A
Prechodový prúd I_{tr} :	0,1 A
Referenčný prúd I_{ref} :	1 A
Maximálny prúd I_{max} :	10 A
Menovitá frekvencia:	50 Hz

Konštanta elektromera:

- jalová energia parametrizovateľné, max. 200 000 imp/kWh

Technické charakteristiky sú podrobnejšie popísané v protokole č. 029/300/221/25

Základné metrologické charakteristiky:

Trieda presnosti elektromera typovej rady Prometer 100 P3E:

- pre meranie činnnej energie: (STN EN 50470-3, MID); 0,2S a 0,5S (STN EN IEC 62053-22 a príloha č. 49 k vyhláske č. 161/2019 Z.z.) (3P4W a 3P3W)
- pre meranie jalovej energie: 0,5S, 1S (STN EN IEC 62053-24 a príloha č. 49 k vyhláske č. 161/2019 Z. z.) (3P4W)
2, 3 (STN EN IEC 62053-23 a príloha č. 49 k vyhláske č.161/2019 Z. z.) (3P4W a 3P3W).

Overenie určeného meradla:

Overovanie určeného meradla sa vykonáva podľa Prílohy č. 49 „Elektromery“ k vyhláske č. 161/2019 Z. z. , STN EN IEC 62052-11, STN EN IEC 62053-22, STN EN IEC 62053-24, alebo inou obdobnou technickou špecifikáciou s porovnateľnými alebo prísnejšími požiadavkami.

Čas platnosti overenia elektromerov pre priame zapojenie, alebo cez prúdové transformátory je podľa položky č. 4.4 Prílohy č. 1 vyhlásky č. 161/2019 Z. z. 12 rokov.

Čas platnosti overenia elektromerov pre zapojenie cez napäťové a prúdové transformátory je podľa položky č. 4.5 Prílohy č. 1 vyhlásky č. 161/2019 Z. z. je 5 rokov.

Umiestnenie overovacích a zabezpečovacích značiek:

Elektromery, ktoré vyhovujú skúškam podľa Prílohy č. 49 k vyhláske č. 161/2019 Z. z., súvisiacich predpisov a špecifikácii výrobcu sa zabezpečia podľa postupu uvedeného v protokole č. 029/300/221/25. Príloha č. 2 :

- na dvoch miestach krytu elektromera (pod krytom svorkovnice)
- na dvoch miestach horného krytu elektromera
- na dvoch miestach krytu svorkovnice
- možnosť plombovania na optickom porte
- plombovanie na sekundárnom kryte svorkovnice

Tento certifikát môže byť rozmnožovaný len celý a nezmenený.

Rozmnožovať jeho časti možno len s písomným súhlasom Slovenského metrologického ústavu.

Certifikát je vyhotovený v dvoch rovnopisoch, jeden pre zákazníka a druhý pre Slovenský metrologický ústav.

PROTOKOL O POSÚDENÍ TYPU MERADLA

č. 029/300/221/25

Názov meradla: Trojfázový statický elektromer

Typ meradla: Prometer 100 P3E

Značka schváleného typu: TSK 221/25-166

Výrobca:

Obchodné meno: Secure Meters Sweden AB
Adresa: Piazza Manifattura 1
38068 Rovereto
Taliansko

Žiadateľ:

Obchodné meno: Secure Meters Sweden AB
Adresa: Piazza Manifattura 1
38068 Rovereto
Taliansko

IČO/DIČ: 556380-5646

Číslo úlohy: 362013

Počet strán: 14

Počet príloh: 6

Dátum vydania:

Vypracoval:

Skontroloval:

Schválil:

1. Všeobecné ustanovenie

Tento protokol je podkladom na vydanie rozhodnutia o schválení typu meradla podľa §56 ods.2 zákona 157/2018 Z.z. o metrológii a o zmene a doplnení niektorých zákonov (ďalej len „zákon“) Slovenským metrologickým ústavom na typ meradla:

*Trojfázový statický elektromer typ **Prometer 100 P3E***

1.1 Rozsah posudzovania

Meradlo svojim charakterom zodpovedá:

určenému meradlu, podľa položky č. 4.4 „Jednofázový a viacfázový statický elektromer určený na priame meranie elektrickej energie alebo na meranie elektrickej energie v spojení s prístrojovým transformátorom prúdu“ a/alebo položky č. 4.5 „Statický elektromer určený na meranie elektrickej energie v spojení s prístrojovým transformátorom prúdu a napätia“ Prílohy č. 1 vyhlášky ÚNMS SR č. 161/2019 Z.z. o meradlách a metrologickej kontrole v znení vyhlášky ÚNMS SR č. 346/2022 Z. z. (ďalej len „vyhláška 161/2019 Z. z.“).

Meradlo bolo posudzované z hľadiska požiadaviek na daný druh meradla ustanovených predpisom:

- Príloha č. 49 "Elektromery" k vyhláške č. 161/2019 Z. z.
- STN EN IEC 62052-11 Zariadenia na meranie elektrickej energie. Všeobecné požiadavky, skúšky a skúšobné podmienky. Časť 11: Meracie zariadenie
- STN EN IEC 62053-22 Zariadenia na meranie elektrickej energie. Osobitné požiadavky. Časť 22: Statické elektromery účinnej energie striedavého prúdu (triedy presnosti 0,1S, 0,2S a 0,5S)
- STN EN IEC 62053-24 Zariadenia na meranie elektrickej energie. Osobitné požiadavky. Časť 24: Statické elektromery pre základnú zložku jalovej energie (triedy presnosti 0,5S, 1S, 1, 2 a 3)
- STN EN IEC 62052-31 Zariadenia na meranie elektrickej energie. Všeobecné požiadavky, skúšky a skúšobné podmienky. Časť 31: Požiadavky na bezpečnosť výrobkov a skúšky

Poznámka:

Tento protokol, ktorý je podkladom na vydanie rozhodnutia o schválení typu meradla, sa týka výhradne funkcií a aplikácií, ktoré nie sú predmetom schválenia podľa smernice 2014/32/EU a nariadenia vlády SR č. 145/2016 Z. z. o sprístupňovaní meradiel na trhu.

Funkcie a aplikácie, ktoré podliehajú schválení podľa smernice 2014/32/EU a nariadeniu vlády SR č. 145/2016 Z. z. boli schválené Notifikovanou osobou č. 0120 SGS Veľká Británia (Certifikát o skúške typu č. EMA203098/1 pre typ Prometer 100, P3E zo dňa 21.05.2015).

1.2 Údaje o technickej dokumentácii použitej pri posudzovaní:

Výkresová a technická dokumentácia trojfázového statického elektromera, typ Prometer 100 P3E použitá pri posudzovaní je obsiahnutá v:

- Užívateľská príručka. Prometer 100 (R3E rack-mount / P3E wall-mount). (dokument CEWE Instrument. BGX501-943-R16)
- Data Sheet, Prometer 100 – precision metering series (dokument Cewe Instrument 02-18/Ver 2.0)

Technická dokumentácia predložená na konanie o schválení typu meradla je uložená v archíve odboru metrológie Slovenského metrologického ústavu Bratislava.

1.3 Údaje o dokladoch použitých pri posudzovaní:

Pri posudzovaní boli použité nasledovné doklady súvisiace so schválením typu:

- Schválenie typu a konštrukcie elektromerov, príloha B MID č. EMA203098/1 zo dňa 21.05.2015, vydaný v SGS Veľká Británia
- Certifikát typovej skúšky č. DE-18-M-PTB-0034 vydaný v PTB, Nemecko dňa 23.09.2020
- Protokol o skúške typu č. YMPL/2024-2025/1751/7/1896 zo dňa 13.12.2024 vydaný v YADAV Measurements private limited, India
- Protokol o skúške typu č. YMPL/2024-2025/1751/17/1917 zo dňa 13.12.2024 vydaný v YADAV Measurements private limited, India
- Protokol o skúške typu č. YMPL/277986/176063 zo dňa 26.11.2024 vydaný v YADAV Measurements private limited, India
- Protokol o skúške typu č. YMPL/2024-2025/1751/6/2065 zo dňa 13.12.2024 vydaný v YADAV Measurements private limited, India
- Protokol o skúške typu č. YMPL/2024-2025/1751/15/2091 zo dňa 13.12.2024 vydaný v YADAV Measurements private limited, India
- Protokol o skúške typu č. YMPL/2024-2025/1751/5/1767 zo dňa 13.12.2024 vydaný v YADAV Measurements private limited, India
- Protokol o skúške typu č. YMPL/2024-2025/1751/14/1768 zo dňa 13.12.2024 vydaný v YADAV Measurements private limited, India
- Protokol o skúške typu č. YMPL/2024-2025/1751/10/1901 zo dňa 13.12.2024 vydaný v YADAV Measurements private limited, India
- Protokol o skúške typu č. YMPL/2024-2025/1751/13/1906 zo dňa 13.12.2024 vydaný v YADAV Measurements private limited, India
- Protokol o skúške typu č. YMPL/2024-2025/1751/4/1895 zo dňa 13.12.2024 vydaný v YADAV Measurements private limited, India
- Protokol o skúške typu č. YMPL/2024-2025/1751/11/1902 zo dňa 13.12.2024 vydaný v YADAV Measurements private limited, India
- Protokol o skúške typu č. YMPL/2024-2025/1751/3/1570 zo dňa 13.12.2024 vydaný v YADAV Measurements private limited, India
- Protokol o skúške typu č. YMPL/2024-2025/1751/12/1563 zo dňa 13.12.2024 vydaný v YADAV Measurements private limited, India

- Protokol o skúške typu č. YMPL/2024-2025/1751/16/2090 zo dňa 13.12.2024 vydaný v YADAV Measurements private limited, India
- Protokol o skúške typu č. YMPL/2024-2025/1751/2/1766 zo dňa 13.12.2024 vydaný v YADAV Measurements private limited, India
- Protokol o skúške typu č. YMPL/2024-2025/1751/9/1703 zo dňa 13.12.2024 vydaný v YADAV Measurements private limited, India
- Protokol o skúške typu č. YMPL/2024-2025/1751/1/1889 zo dňa 13.12.2024 vydaný v YADAV Measurements private limited, India
- Protokol o skúške typu č. YMPL/2024-2025/1751/8/1897 zo dňa 13.12.2024 vydaný v YADAV Measurements private limited, India
- Popis softvéru č. EMA203098 (Welmec 7.2) MID-B-05E Rev 6 zo dňa 26.10.2020 vydaný v SGS, Veľká Británia

Doklady použité pri posudzovaní sú uložené v archíve odboru metrologie Slovenského metrologického ústavu Bratislava.

1.4 Údaje o vzorkách určeného meradla:

Skúšky trojfázového statického elektromera typ Prometer 100 boli vykonané na vzorkách elektromerov špecifikovaných v protokole o skúške typu uvedenej v bode 1.3.

2. Popis meradla:

Názov meradla: trojfázový statický elektromer

Typ meradla: **Prometer 100 P3E**

Súčasťou meradla typ **Prometer 100 P3E** môže byť RS232, RS485, Ethernet port, digitálny vstup/výstup, optický port, podporuje IEC 61850 rámeček.

Technický popis meradla:

Trojfázové elektromery typovej rady Prometer 100 P3E, sú určené na meranie odberu, dodávky činnnej energie, odberu a dodávky jalovej energie a zdanlivej energie, maximálneho dopytu a okamžitých parametrov.

Prometer 100 je konfigurovateľný pre VN 3-fázový 3-vodičový, VN 3-fázový 4-vodičový alebo NN 3-fázový 4-vodičový a je vhodný na montáž do rozvádzača alebo na stenu (betónovú, betónovú alebo podobný typ steny), pre vnútorné použitie pripojením cez meracie transformátory. Podporujú meranie výroby, prenosu a distribúcie, variabilné-tarifky, monitorovanie celkového harmonického skreslenia, riadenie záťaže, online monitorovací systém, rozpoznávanie udalostí a pod.

Princíp merania elektromerov typovej rady Prometer 100 P3E je založený na snímaní vstupných analógových napätových a prúdových signálov, ktoré sú po úprave prevedené na digitálny signál, ktorý je následne spracovávaný v jednotke spracovania údajov.

Meracie ústrojenstvo elektromera Prometer 100 P3E je elektronické a pozostáva z nasledujúcich častí:

- meracej jednotky, ktorá obsahuje napätový a prúdový vzorkovací obvod;
- jednotky spracovania údajov
- komunikačných portov

- EEPROM a FRAM
- Flash pre aplikačný softvér a uloženie dát
- displej
- napájacej jednotky, ktorá obsahuje zdroj striedavého prúdu a batériový zdroj;

Hlavné vlastnosti meradla:

- Podpora širokého rozsahu prevádzkového napätia
- Grafický displej vrátane vektorového diagramu, priebehov vln a grafu spotreby
- Vymeniteľná batéria
- Tlačidlá na cyklovanie údajov na displeji
- Podpora viacerých vstupných/výstupných rozhraní
- Komunikačný protokol DLMS/COSEM, šifrovanie
- Lokálna a vzdialená aktualizácia firmvéru
- Podpora diaľkového zapínania/vypínania relé
- IP54, RTC
- Detekcia a záznam rôznych udalostí vrátane podpätia, prepätia, programovanie, nastavenie hesla a nastavenie času
- Detekcia neoprávnenej manipulácie

Umožňujú meranie okamžitých hodnôt:

- RTC – dátum a čas, kumulatívna energia, činná, jalová a zdanlivá energia, napätie, prúd, účinník, napäťový uhol a iné.

Meradlá sú vybavené hodinami reálneho času RTC, ktoré podporujú priestupný rok, letný a zimný čas. Prometer 100 tiež podporuje časovú synchronizáciu cez SNTP (Ethernet) protokol. V prípade výpadku sú hodiny aktivované s podporou batérie.

Počas používania elektromeru je možná výmena batérie.

Základné údaje elektrometra (ako sú dátum výroby, typ elektromera, identifikačný kód a sériové číslo) sú uložené v stálej pamäti a nie je možné ich zmeniť. V denníku udalostí sú zaznamenávané každé zmeny, ktoré nastanú na elektromery.

Elektromery umožňujú, v rámci nastavení, komplexný záznam taríf denných, týždenných a v sezónnych obdobiach (vrátane mimoriadnych dní) nameraných hodnôt.

Elektromer a komunikačný modul podporujú aktualizáciu programového vybavenia. Aktualizácia programového vybavenia sa môže vykonať až po úplnom stiahnutí novej verzie firmvéru. Aktualizácia sa zaznamená do denníka udalostí. Vzdialená konfigurácia komunikačných portov.

Detekcia otvorenia krytu elektromera a krytu svorkovnice. Každý druh udalosti má identifikačný kód - OBIS. Všetky udalosti sú zaznamenané s časovou značkou.

Merané údaje a informácie sú zobrazované na grafickom displeji (typy vln, stĺpcový graf, vektorový diagram).

Elektronické ústrojenstvo elektromerov je umiestnené v puzdre vyrobeného z polykarbonátu. Puzdro sa skladá zo spodku, veka, krytu vrchnej časti elektromera, krytu svorkovnice a sekundárneho krytu svorkovnice. Pod krytom vrchnej časti elektromera sa nachádza vymeniteľná batéria a plombovateľné tlačidlo (zmena zobrazených parametrov na displeji).

Na veku elektromera sú umiestnené:

- grafický displej pre zobrazenie údajov a stavových informácií elektromera
- rolovacie tlačidlá displeja
- optické komunikačné rozhranie
- LED diódy (skúšobné výstupy pre činnú a jalovú energiu; alarm; impulzný výstup)
- kryt vrchnej časti elektromera s možnosťou plombovania
- kryt svorkovnice s možnosťou plombovania

Špecifikácia softvéru (WELMEC Guide 7.2):

- Typ softvéru: P
- Riziková trieda: C
- Rozšírenie: L, T, S, I3

Verzia firmvéru: **32.00**CRC (checksum): **3E8F29ED(h)**

- Prílohy: Vyhotovenie trojfázového statického elektromera Prometer 100 P3E (príloha č. 1)
Plombovanie (príloha č. 2)
Displej elektromera Prometer 100 P3E (príloha č. 3)
Typové označenie elektromera Prometer 100 P3E (príloha č. 4)
Bloková schéma elektromera (príloha č. 5)
Schéma zapojenia elektromera Prometer 100 P3E (príloha č. 6)

2.1 Základné technické údaje

Typ:	Prometer 100 P3E;
Menovité napätie U_n :	3×57,7/100 V – 3×240/415V (3P4W) 2×100 – 2×120 V (3P3W)
Nábehový prúd I_{st} :	0,001A
Minimálny prúd I_{min} :	0,01A
Prechodový prúd I_{tr} :	0,1A
Referenčný prúd I_{ref} :	1A
Maximálny prúd I_{max} :	10A
Menovitá frekvencia:	50 Hz
Konštanta elektromeru:	
- činná energia	parametrizovateľné, max. 200 000 imp/kWh
- jalová energia	parametrizovateľné, max. 200 000 imp/kWh
Teplotný rozsah:	
- prevádzkový rozsah teplôt:	- 25 °C... + 55 °C;
- skladovací rozsah teplôt:	- 25 °C... + 70 °C;
Vlastná spotreba:	
- napätového obvodu:	≤ 2W/10VA
- prúdového obvodu:	≤ 1VA;
Stupeň ochrany:	IP 54
Trieda ochrany (elektrická):	Class II
Mechanické prostredie:	M1
Elektromagnetické prostredie:	E2
Rozmery:	292,7 x 201,5 x 105,2 mm (± 0,5 mm)

2.2 Základné metrologické charakteristikyTrieda presnosti elektromera typovej rady **Prometer 100 P3E:**

- pre meranie činnej energie: C (STN EN 50470-3, MID); 0,2S a 0,5S (STN EN IEC 62053-22 a Príloha č. 49 k vyhláske č. 161/2019 Z.z.) (3P4W a 3P3W)

- pre meranie jalovej energie: 0,5S, 1S (STN EN IEC 62053-24 a Príloha č. 49 k vyhláske č. 161/2019 Z. z.) (3P4W)
2, 3 (STN EN IEC 62053-23 a Príloha č. 49 k vyhláske č. 161/2019 Z. z.) (3P4W a 3P3W)

3. Posúdenie výkresovej a technickej dokumentácie

Vzorky trojfázového statického elektromera typ Prometer 100 P3E, ktoré boli predložené ku skúškam sú vyrobené podľa dokumentácie uvedenej v čl. 1.2.

4. Podmienky vykonania skúšok technických charakteristík a metrologických charakteristík

Skúšky meradla boli vykonané v skúšobni v SGS, Veľká Británia za podmienok stanovených v zmysle EN 50470-1; EN 50470-3; v YADAV Measurements private limited, India za podmienok stanovených v zmysle IEC 62052-11, IEC 62053-22 a IEC 62053-24, ktoré sú obsiahnuté v prílohe č. 49 k vyhláske č. 161/2019; STN EN IEC 62052-11; STN EN IEC 62053-22; STN EN IEC 62053-24.

Na základe skúšok typu meradla vykonaných v skúšobni v SGS, Veľká Británia a v YADAV Measurements private limited, India a odborným posúdením ich výsledkov bolo zistené, že meradlá spĺňajú **všetky** metrologické a technické charakteristiky Prílohy č. 49 k vyhláske č. 161/2019 Z. z.; STN EN IEC 62052-11; STN EN IEC 62053-22; STN EN IEC 62053-24.

5. Údaje o hodnotených technických a metrologických charakteristikách: Hodnotená (meraná) metrologická (technická) charakteristika

V súlade s požiadavkami Prílohy č. 49 „Elektromery“ k Vyhláske č. 161/2019 Z. z., STN EN IEC 62052-11 „Zariadenia na meranie elektrickej energie. Všeobecné požiadavky, skúšky a skúšobné podmienky. Časť 11: Meracie zariadenie.“; STN EN IEC 62053-22 „Zariadenia na meranie elektrickej energie. Osobitné požiadavky. Časť 22: Statické elektromery činnnej energie striedavého prúdu (triedy presnosti 0,1S, 0,2S a 0,5S).“; STN EN IEC 62053-24 „Zariadenia na meranie elektrickej energie. Osobitné požiadavky. Časť 24: Statické elektromery pre základnú zložku jalovej energie (triedy presnosti 0,5S, 1S, 1, 2 a 3).“, boli vykonané nasledovné skúšky:

- *skúšky izolačných vlastností:*

- skúška impulzným napätím;
- skúška striedavým napätím;

Meradlo **vyhovelo** požiadavkám Prílohy č. 49 „Elektromery; STN EN IEC 62052-11.

- *skúšky požiadaviek na presnosť:*

- skúška konštanty elektromera;
- skúška podmienok nábehu;
- skúška chodu pod napätím;
- skúška chyby v závislosti od zmeny prúdu;
- Skúška opakovateľnosti;
- skúška vplyvu teploty okolia;
- skúška ovplyvňujúcich veličín;

Meradlo **vyhovelo** požiadavkám Prílohy č. 49 „Elektromery; STN EN IEC 62052-11, STN EN IEC 62053-22 a STN EN IEC 62053-24.

- *skúšky elektrických požiadaviek:*

- skúška vlastnej spotreby;
- skúška vplyvu vlastného oteplenia;
- skúška vplyvu krátkodobých nadprúdov;
- skúška vplyvu napájacieho napätia;

Meradlo **vyhovelo** požiadavkám Prílohy č. 49 „Elektromery; STN EN IEC 62052-11, STN EN IEC 62053-22 a STN EN IEC 62053-24.

- *skúšky elektromagnetickej kompatibility (EMC):*

- skúška odolnosti proti elektrostatickému výboju;
- skúška odolnosti proti elektromagnetickým vĺ poliam;
- skúška odolnosti proti rušeniam šíreným vedením, indukovaným vysokofrekvenčnými poľami;
- skúška rýchlymi prechodovými javmi/skupinami impulzov;
- skúška odolnosti proti rázovým impulzom;
- skúška odolnosti proti kmitom;
- meranie rádiového rušenia;

Meradlo **vyhovelo** požiadavkám Prílohy č. 49 „Elektromery; STN EN IEC 62052-11, STN EN IEC 62053-22 a STN EN IEC 62053-24.

- *skúšky klimatických vplyvov:*

- skúška suchým teplom;
- skúška chladom;
- skúška suchým cyklickým teplom;

Meradlo **vyhovelo** požiadavkám Prílohy č. 49 „Elektromery; STN EN IEC 62052-11, STN EN IEC 62053-22 a STN EN IEC 62053-24.

- *skúšky mechanických požiadaviek:*

- skúška pružinovým kladivom;
- skúška rázová;
- skúška vibračná;
- skúška odolnosti proti vplyvu tepla a plameňa;
- skúška ochrany proti prenikaniu prachu a vody;

Meradlo **vyhovelo** požiadavkám Prílohy č. 49 „Elektromery; STN EN IEC 62052-11, STN EN IEC 62052-31.

Výsledky skúšok a zistení sú spracované v protokoloch uvedených v bode 1.3

6. Záver

Z výsledkov skúšok, meraní, zistení, posudzovaní a vyhodnotení uvedených v protokole vyplýva, že uvedený typ meradla spĺňa všetky technické charakteristiky a metrologické charakteristiky vzťahujúce sa na daný druh meradla, ktoré sú určené Prílohou č. 49 k vyhláske č. 161/2019 Z. z., STN EN IEC 62052-11, STN EN IEC 62053-22 a STN EN IEC 62053-24.

7. Údaje na meradle

V zmysle Prílohy č. 49 k vyhláske č. 161/2019 Z. z.; STN EN IEC 62052-11; STN EN IEC 62053-22 a STN EN IEC 62053-24 budú na viacfázovom statickom elektromery tieto značky a nápisy:

- meno výrobcu alebo značka výrobcu;
- označenie typu elektromera;
- výrobné číslo a rok výroby;
- značka schváleného typu;
- počet fáz a počet vodičov, na ktorý je elektromer určený (použitím grafického symbolu);
- referenčné napätie;
- základný (referenčný) a maximálny prúd / minimálny, referenčný a maximálny prúd (MID);
- referenčná frekvencia;
- jednotka meranej energie;
- konštanta elektromera;
- označenie triedy presnosti;
- pracovný rozsah teploty
- značka druhu izolácie (použitím grafického symbolu);
- adresa výrobcu (MID)

Všetky údaje na meradle musia byť v slovenskom jazyku.

8. Overenie

Overovanie sa vykonáva podľa Prílohy č. 49 „Elektromery“ k vyhláske č. 161/2019 Z. z o metrologickej kontrole, STN EN IEC 62052-11; STN EN IEC 62053-22 a STN EN IEC 62053-24, alebo inou obdobnou technickou špecifikáciou s porovnateľnými alebo prísnejšími požiadavkami.

Čas platnosti overenia elektromerov pre priame zapojenie, alebo cez prúdové transformátory podľa položky č. 4.4 Prílohy č. 1 vyhlásky č. 161/2019 Z. z. je 12 rokov.

Čas platnosti overenia elektromerov pre zapojenie cez napäťové a prúdové transformátory podľa položky č. 4.5 Prílohy č. 1 vyhlásky č. 161/2019 Z. z. je 5 rokov.

Elektromery, ktoré vyhovujú skúškam podľa Prílohy č. 49 k vyhláske č. 161/2019 Z. z., súvisiacich predpisov a špecifikácii výrobcu sa zabezpečia plombovaním:

- na dvoch miestach krytu elektromera (pod krytom svorkovnice)
- na dvoch miestach horného krytu elektromera
- na dvoch miestach krytu svorkovnice
- možnosť plombovania na optickom porte
- plombovanie na sekundárnom kryte svorkovnice

Poznámky:

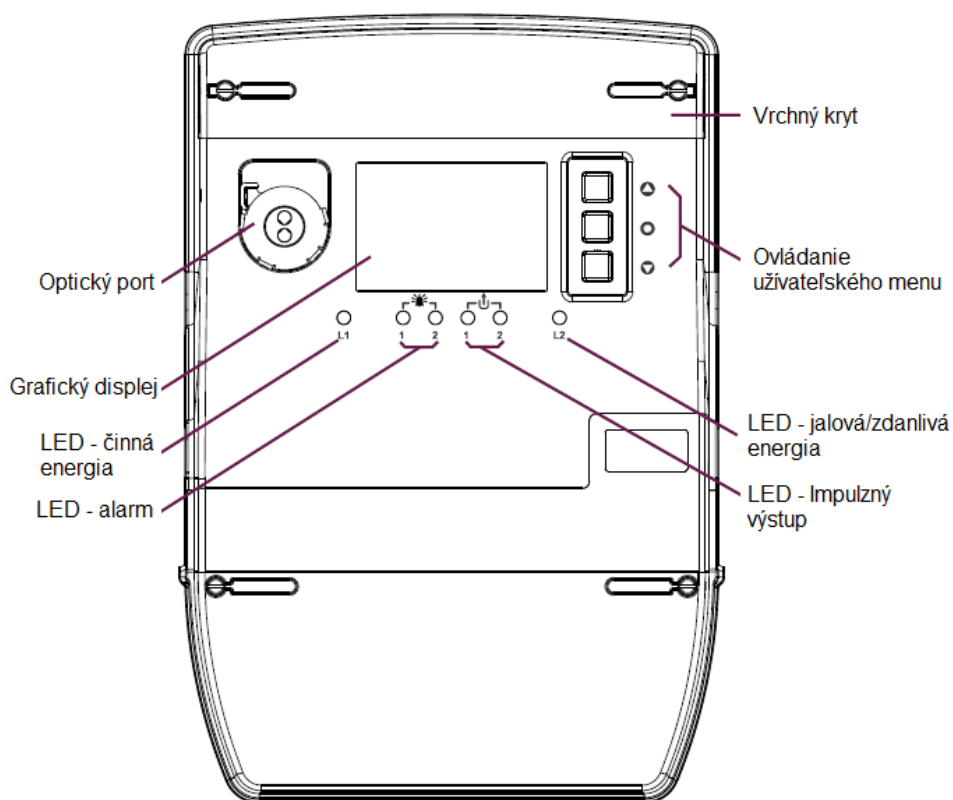
Prílohou tohto protokolu nie sú dokumenty uvedené v ods. 1.2 a 1.3., a protokoly o skúškach uvedené v ods. 3.

9. Prílohy

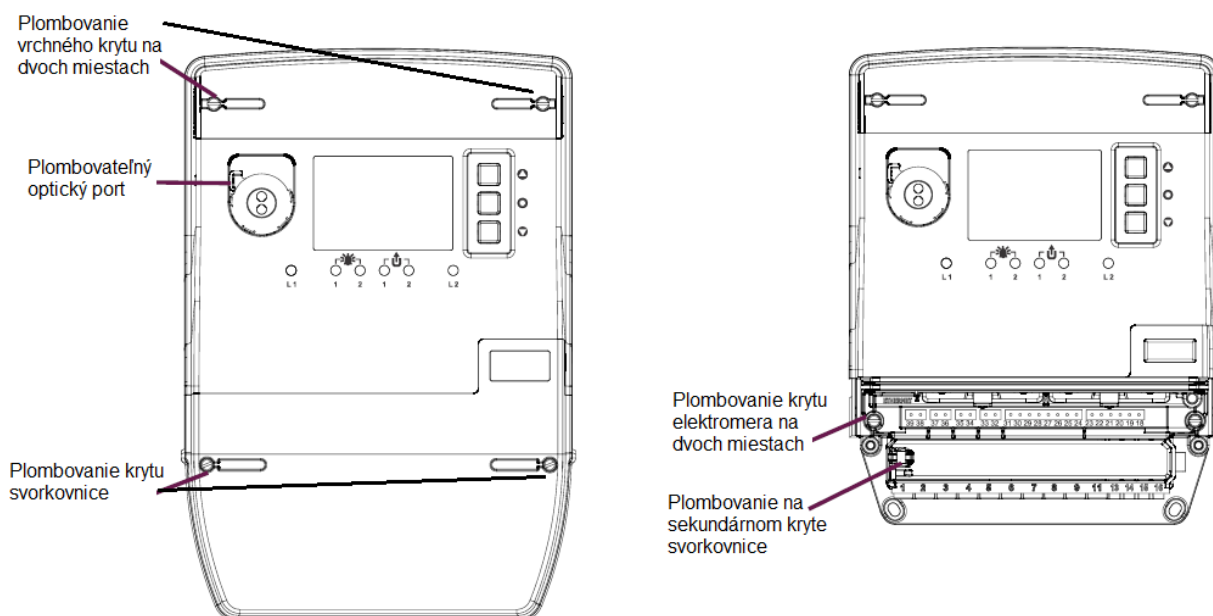
Príloha č.1

„Vyhotovenie trojfázového statického elektromera Prometer 100 P3E“



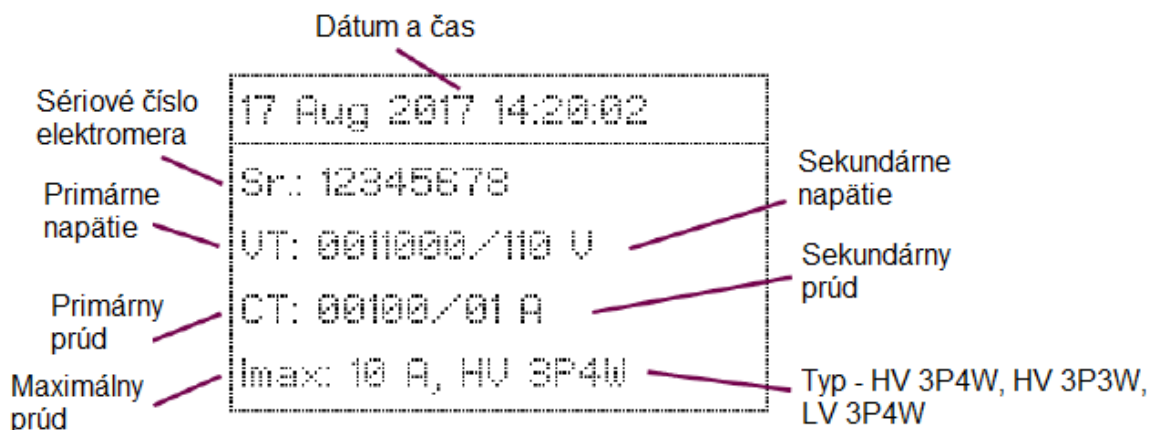


Príloha č. 2 „Plombovanie“



Príloha č.3 „Displej elektromera typ Prometer 100 P3E“

Ukážka zobrazenia

**Príloha č. 4 „Typové označenie statického elektromera Prometer 100 P3E“****Trojfázový statický elektromer Prometer 100 P3E x1 x2- x3- x4****Typové označenie: Prometer 100 P3E****x1 – trieda presnosti**

02: trieda presnosti C

xx: trieda presnosti 0,2S

xx: trieda presnosti 0,5S

x2 Rozsah prúdu

1-: 0,01-1(10) A

x3 Pripojenie – Ethernet

000: s Ethernetom (P3E)

002: s Ethernetom (R3E)

003: bez Ethernetu (P3E)

x4 iné

1: Trieda presnosti

2: Napájanie 1

3: Napájanie 2

4: IO rozhranie

5: Komunikačné moduly

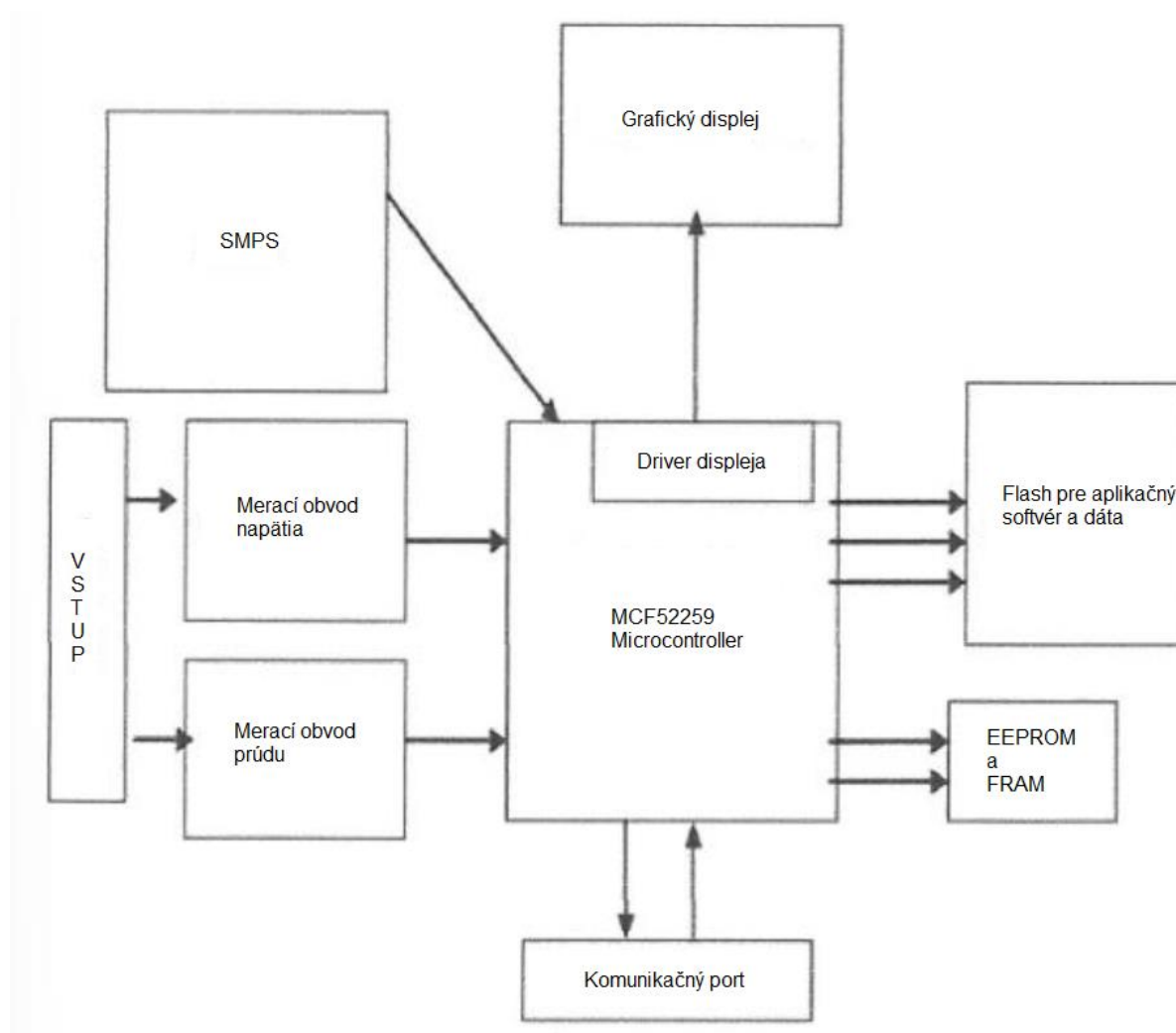
Napájanie 1 – vlastné napájanie alebo 60-240 V AC/DC

Napájanie 2 – 60-240 V AC/DC alebo 24-48 V DC

- IO rozhranie –
1. Bez vstupov/výstupov
 2. 7 výstupov a 4 konfigurovateľné vstupy/výstupy
 3. 4 konfigurovateľné vstupy/výstupy

- Komunikačné moduly –
1. Optické a Ethernetové rozhranie
 2. Optické, Ethernet rozh., RS 232 (modul) a RS485 (modul)
 3. Optické, Ethernet rozh., IEC 61850 (modul) a RS485 (modul)
 4. Optické, Ethernet rozh., RS232 (modul) a IEC 61850 (modul)
 5. Optické, Ethernet rozh., RS485 (modul)
 6. Optické, Ethernet rozh., RS232 (modul)

Príloha č. 5 „Bloková schéma elektromera“



Príloha č.6 „Schéma zapojenia elektromera typ Prometer 100 P3E”

