

803

ÚRAD PRE NORMALIZÁCIU, METROLÓGIU A SKÚŠOBNÍCTVO SR
Štefanovičova č.3, 814 39 Bratislava

DODATOK č. 2
zo dňa 21.4.1997

k Rozhodnutiu č. 932/91/20 zo dňa 21.8.1991, ktorým sa vydalo

SCHVÁLENIE TYPU MERADLA
pre meradlo s úradnou značkou schválenia typu

ČS 1425/91-932

Na žiadosť firmy Zenner, Lietavská 3, 851 01 Bratislava, SR Úrad pre normalizáciu, metrológiu a skúšobníctvo SR na základe § 7 zákona č.505/1990 Zb. o metrológii, vydáva Dodatok č.2, ktorým sa rozširuje schválenie typu meradla na jednovtokový vodoměr na teplú vodu typu ETW, ako určeného meradla pri dodržaní technických údajov a podmienok, uvedených v prílohe tohto Dodatku.

Výrobca: **Karí Adolf Z E N N E R**
Wasserzählerfabrik GmbH
Am Römerkastell 4
6600 Saarbrücken, SRN

Zdôvodnenie:

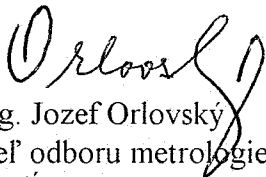
Uvedený typ meradla spĺňa všetky metrologické a technické požiadavky príslušných predpisov, čo bolo zistené a potvrdené skúškou typu vykonanou Slovenským metrologickým ústavom, Karloveská 63, 842 55 Bratislava.

Poučenie o odvolaní:

Proti tomuto Dodatku k Rozhodnutiu je možné podať na ÚNMS SR rozklad do 15 dní odo dňa jeho doručenia žiadateľovi.

Príloha je neoddeliteľnou súčasťou tohto Dodatku. Obsahuje 7 strán.




Ing. Jozef Orlovský
riaditeľ odboru metrológie
ÚNMS SR

Táto príloha k dodatku č. 2 k Rozhodnutiu č. 932/91/20 zo dňa 21.8.1991 nahrádza prílohu k Rozhodnutiu o schválení typu meradla č. 932/91/20 zo dňa 21.8.1991 a doplnok č.1 k prílohe rozhodnutia ČSMÚ o schválení typu meradla č. 932/91/20 v plnom rozsahu.

JEDNOVŤOKOVÝ VODOMER NA TEPLÚ VODU TYPU ETW

1 Základné údaje

Výrobca: **Karí Adolf Z E N N E R**
Wasserzählerfabrik GmbH
Am Römerkastell 4
6600 Saarbrücken, SRN

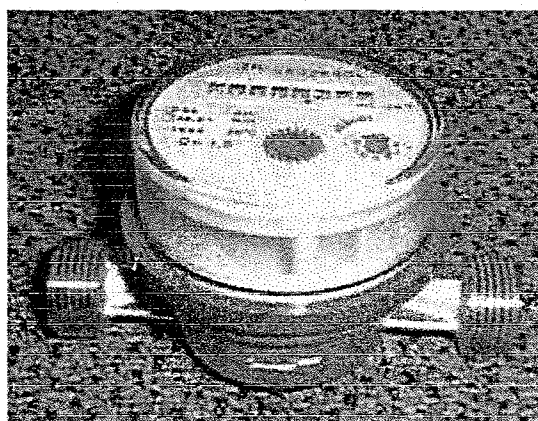
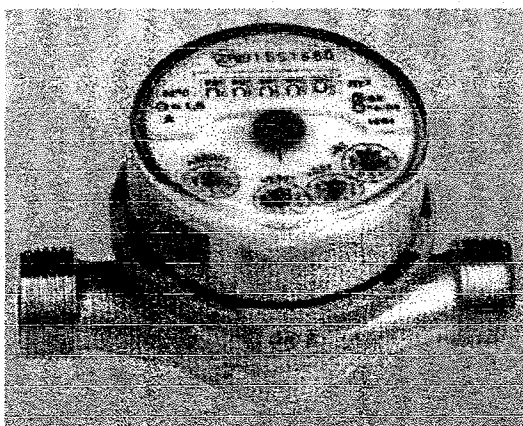
Úradná značka schválenia typu meradla: **ČS 14 25/91-932**

2 Popis meradla

2.1 Charakteristika meradla

Vodomer typu ETW (obr.č.1):

- je bytový na teplú vodu
- je jednovtokový, lopatkový, suchobežný
- je vybavený magnetickou spojkou,
- je s vnútornou hradidlovou reguláciou,
- je montovateľný do horizontálnej alebo vertikálnej polohy,
- môže byť vybavený kontaktným vysielateľom impulzov,
- môže byť troch konštrukcií (obr.č.2, 3, 4),
- môže byť s počítadlom v dvoch vyhotoveniach (obr.č.1).



Obr. č. 1 Vodomer typu ETW

2.2 Princíp činnosti

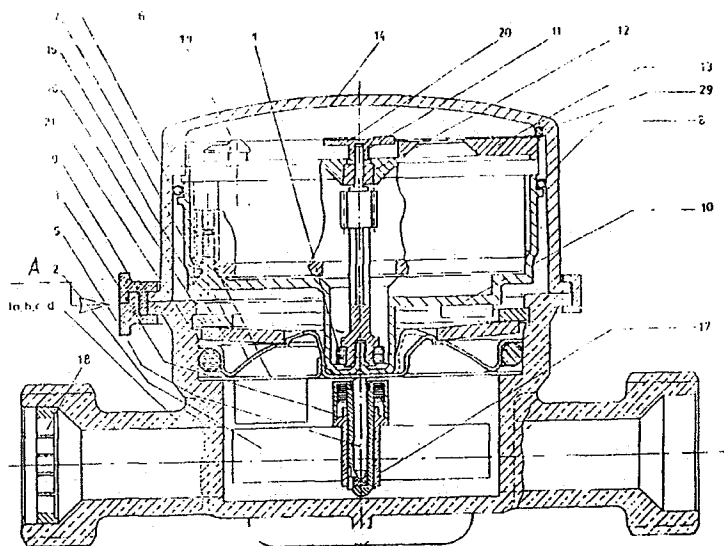
Základom vodomera je lopatkové koleso uložené v meracej komore a unášané prúdom vody, ktorý ho dostáva do rotácie. Rotačný pohyb je prenášaný na indikačné zariadenie.

2.3 Popis jednotlivých častí meradla

2.3.1 Vodomer konštrukcie 1 (obr. č.2):

- je s kovovou tesniacou doskou,
- je s dnom bez hradítiek,
- je vybavený usmerňovačom prúdenia pre stavebnú dĺžku 60 mm.

Konštrukcia vodomera je znázornená na nasledujúcom obrázku:



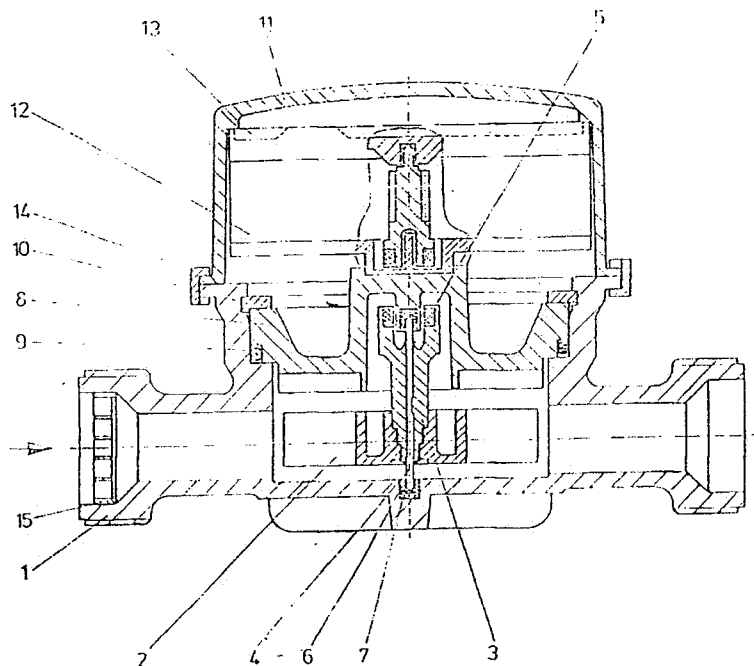
1 a,b,c,d,	- teleso vodomera	7	- tesniaca doska
2	- lopatkové koliesko	9	- spona
4	- magnetická spojka	14	- kryt počítadla
5	- oska pätného ložiska	A	- miesto pre overovací značku

Obr.č.2 Vodomer konštrukcie 1

2.3.2 Vodomer konštrukcie 2 (obr. č.3):

- je s tesniacou doskou z polyfenyloxidu,
- je s dnom so šiestimi hradítkami

Konštrukcia vodomera je znázornená na nasledujúcom obrázku:



- | | | | |
|---|---------------------|----|--------------------------------|
| 1 | - kryt počítadla | 7 | - tesniaci krúžok |
| 2 | - počítadlo | 8 | - medzikrúžok |
| 3 | - magnetická spojka | 9 | - lopatkové koleso |
| 4 | - spona | 10 | - dolné hradítka |
| 5 | - tesniaca doska | 11 | - oska pätného ložiska |
| 6 | - závitový krúžok | A | - miesto pre overovaciu značku |

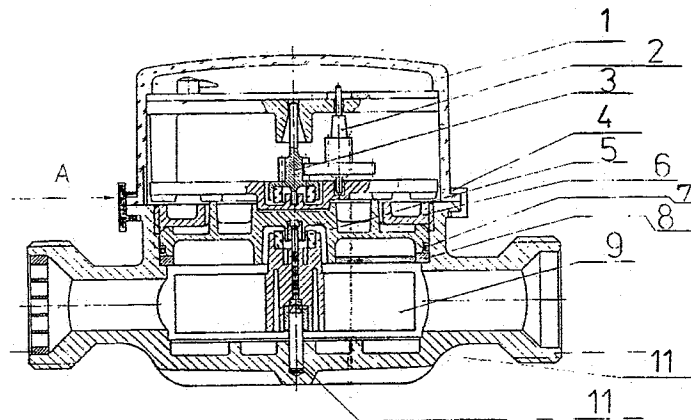
Obr. č. 3 Vodomer konštrukcie 2

2.3.3 Vodomer konštrukcie 3 (obr. č.4):

- je s tesniacou doskou z plastu,
- je s dnom bez hradítiek

Konštrukcia vodomera je znázornená na nasledujúcom obrázku:

- | | |
|-------------------------------|-------------------------|
| 1 - teleso vodomera | 9 - tesnenie |
| 2 - lopatkové koliesko | 10 - poistný krúžok |
| 4 - oska lopatkového kolieska | 11 - kryt počítadla |
| 5 - magnetická spojka | 12 - počítadlo |
| 7 - pätné ložisko | 13 - číselník počítadla |
| 8 - tesniaca doska | 14 - spona |
| | 15 - sito |



Obr. č. 4 Vodomer konštrukcie 3

10.3.4 Počítadlo vodomera

je mechanické, suchobežné, kombinované, môže byť v dvoch konštrukčných vyhotoveniach:

a)

5 valčekov, čitateľnosť dielika valčekového počítadla 1 m^3

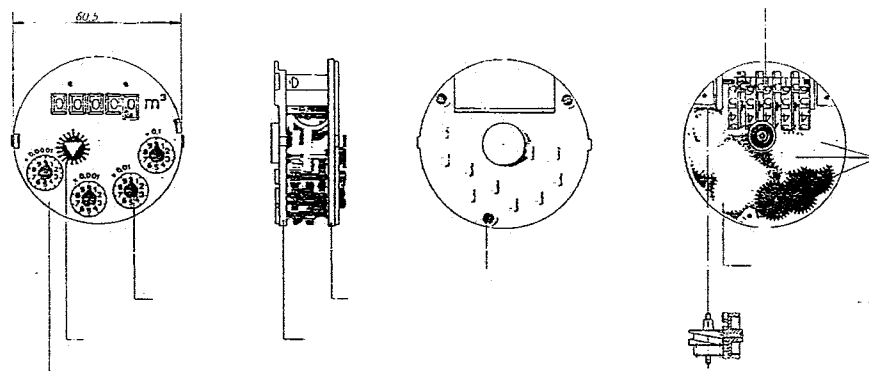
4 ciferníky s ručičkami, čitateľnosť dielika ručičkového počítadla $0,05 \text{ dm}^3$

b)

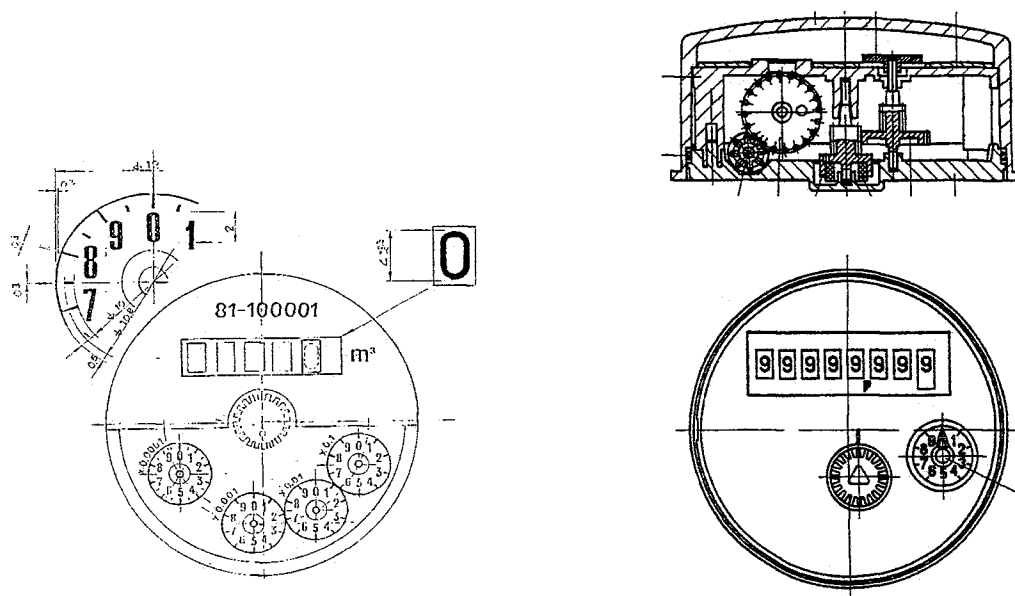
8 valčekov, čitateľnosť dielika valčekového počítadla dm^3

1 ciferník s ručičkou, čitateľnosť dielika ručičkového počítadla $0,05 \text{ dm}^3$

Počítadlo môže byť vybavené vysielateľom impulzov s hodnotou impulzu: 1 dm^3



Obr. č. 5 Počítadlo vodomera



Obr. č.6 Ciferník počítadla vodomera

11 Základné technické a metrologické údaje

11.1 Technické údaje

Menovitá svetlosť	DN	mm	15			20
Menovitý prietok	Q_n	m^3/h	1,5			2,5
Metrologická trieda	79/830/EEC		A	B	A	A
Poloha inštalácie	V-vert.	H-hor.	V,H	H	V,H	V,H
Maximálny prietok	Q_{max}	m^3/h	3			5
Prechodový prietok	Q_t	m^3/h	0,15	0,12	0,15	0,25
Minimálny prietok	Q_{min}	m^3/h	0,06	0,03	0,06	0,1
Uchytenie		"	G 3/4 B		G 1 B	
Menovitý tlak	PN	bar	1			1
Max.tlak. strata		bar	0,1			0,1
Max. teplota		$^{\circ}C$	90			90
Stavebná dĺžka	Konstr.1	mm	60, 80, 110			130
	Konstr.2	mm	80, 110			130
	Konstr.3	mm	80, 110			-
Čitateľnosť dielika		dm^3	0,05			
Kapacita počítadla		m^3	99 999			

3.2 Metrologické údaje

Dovolená chyba meradla:

horný merací rozsah $Q_t \leq Q \leq Q_{max}$ 3%

dolný merací rozsah $Q_{min} \leq Q < Q_t$ 5%

4 Skúška

Technická skúška vodomerov sa vykonala podľa metodiky SMÚ pre typové skúšky vodomerov v súlade s PNU 1420.2, PNU 1425.2. a 79/830/EEC. Skúška sa uskutočnila na skúšobnom zariadení SMÚ Bratislava hmotnostnou metódou s pevným štartom a vo firme ZENNER, Saarbrücken, SRN. Skúškou bolo zistené, že vodomery vyhovujú požiadavkám 75/33/EEC a STN 25 7801.

5 Údaje na meradle

Na štítiku vodomera, ktorý je časťou číselníka počítadla sú vyznačené tieto údaje :

- značka výrobcu **ZENNER** alebo **ZR**
- výrobné číslo napr. **91551681**
- úradná značka schválenia typu meradla **ČS 1425/ 91-932**
- jednotka pretečeného objemu **m³**
- metrologická trieda **A, resp. B**
- poloha inštalácie **H, resp. V**
- menovitý prietok **Q_n 1,5, resp. Q_n 2,5**
- max. teplota **90 °C**
- rok výroby napr. **1991**

Na číselníku počítadla sú uvedené údaje označujúce hodnoty ručičkových počítadiel.

Na telese vodomera je vyznačený smer prúdenia vody.

6 Overenie

Vodomer sa overuje podľa PNU 14 25.2 v horizontálnej polohe. Pri vyhovujúcom vodomere sa zabezpečí neodnímateľnosť spony overovacou značkou (nálepkou alebo previazanou plombou). Vodomery sa povoľuje overovať studenou vodou, pričom každý 250-ty kus sa overí teplou vodou.

7 Doba platnosti overenia

Doba platnosti overenia je stanovená na 4 roky.



8 Vzorky meradiel

Metrologická skúška bola vykonaná na 50 ks vzorkoch vodomerov v SMÚ Bratislava a vo firme ZENNER, Saarbrücken, SRN. Vzorka meradla DN 15 je uložená v SMÚ.

Vypracoval:

Benková
Ing. Miroslava Benková
lab. prietoku vody

Ing. Igor PETER
riaditeľ odboru prietoku

Peter
Doc. Ing. Peter Kneppo, DrSc.
riaditeľ SMÚ

V Bratislave 21.4.1997

