

**DODATOK č. 7**  
zo dňa 06.06.1997

k Rozhodnutiu ČSMÚ č. 1196/92/220 zo dňa 30.03.1992, ktorým sa vydalo

**OSVEDČENIE**  
**O SCHVÁLENÍ TYPU MERADLA**

pre meradlo s úradnou značkou schválenia typu

**TCS 141/92 - 1196**

Na žiadosť a.s. ADAST SYSTEMS Adamov (ČR), Úrad pre normalizáciu, metrológiu a skúšobníctvo SR na základe § 7 zákona č. 505/1990 Zb. o metrológii vydáva Dodatok č. 7, ktorým sa rozširuje schválenie typu meradla

výdajné stojany ADAST radu 896  
(s čerpacím monoblokom typu P 640 a el. počítadlom typu ADP)

ako určeného meradla pri dodržaní technických údajov a podmienok, uvedených v prílohe tohoto Dodatku.

*Výrobca :*     **ADAST SYSTEMS, a.s.**  
                  Mírová 2  
                  CZ - 679 04 Adamov (ČR)

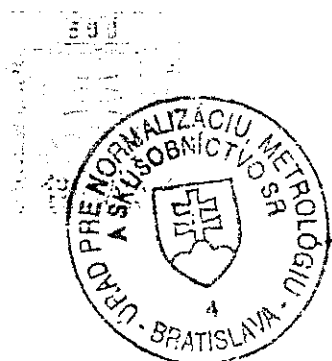
*Zdôvodnenie :*

Úvedený typ meradla spĺňa všetky metrologické a technické požiadavky príslušných predpisov, čo bolo zistené a potvrdené skúškou typu vykonanou Slovenským metrologickým ústavom, 842 55 Bratislava, Karloveská 63.

*Poučenie o odvolaní :*

Proti tomuto dodatku k rozhodnutiu je možné podať na ÚNMS SR rozklad do 15 dní odo dňa jeho doručenia žiadateľovi.

*Príloha* je neoddeliteľnou súčasťou tohto dodatku. Obsahuje 2 strany textu a 2 strany obrázkov.



  
Ing. Jozef Orlovský  
riaditeľ odboru metrológie  
ÚNMS SR

**Príloha Dodatku č. 7 zo dňa 06.06.1997**

k Rozhodnutiu o schválení typu meradla  
TCS 141/92 - 1196 zo dňa 30.03.1992

*Typ meradla :* Výdajné stojany ADAST radu **896**  
(s čerpacím monoblokom typu **P 640** a el. počítadlom typu **ADP**)

*Výrobca :* **ADAST SYSTEMS, a.s.**  
Mírová 2, CZ - 679 04 Adamov (ČR)

Predmetom Dodatku č. 7 sú nasledujúce zmeny prílohy k Rozhodnutiu TCS 141/92 - 1196 :

I. Príloha sa **dopĺňa** v časti :

**2. Popis meradla**, o nový bod 2.5. tohto znenia :

*2.5. Čerpací monoblok s odlučovačom*

Namiesto pôvodného monobloku typu *P 687* sa v hydraulických moduloch výdajných stojanov môže použiť čerpací monoblok typu

- *P 640.50, P 641.50* - pre jednoduché moduly s prietokom do 50 dm<sup>3</sup>/min, alebo
- *P 640.100, P 641.100* - pre dvojité a veľkovýdajové moduly (do 100 dm<sup>3</sup>/min),

vyhotovený podľa výkresu č. 4591 00300 zo dňa 15.12.1995 (posledná zmena dňa 06.11.1996). Oba typy sú konštrukčne zhodné a líšia sa len umiestnením pripojovacej príruby (*P 640* - z boku, *P 641* - zozadu) a výkonom použitého čerpadla.

Hydraulická schéma čerpacieho monobloku *P 640* je na obr. 5, vzhľad a hlavné rozmery sú na obr. 6. Monoblok sa skladá z telesa s vekom, v ktorom sú umiestnené :

- sitový filter s vložkou zachytávajúcou mechanické nečistoty od 63 µm,
- lamelové samonasávacie čerpadlo s maximálnym prietokom 50 alebo 100 dm<sup>3</sup>/min,
- vírová trubica (cyklónový odlučovač) s tangenciálnym vtokom, ktorým sa pretekajúca kvapalina uvádza do rotácie, čím sa z nej oddeľuje vzduch a plyny, ktoré sú cez dýzu odvádzané do plavákovvej (odvzdušňovacej) komory; odvzdušnená kvapalina preteká do prepojovacieho kanála,
- prepojovací kanál, spájajúci výstupné hrdlo vírovej trubice s priestorom záklopiek regulačného ventilu a prepúšťacieho pretlakového ventilu,
- plaváková (odvzdušňovacia) komora s objemom 3.5 dm<sup>3</sup>, vybavená plavákom s ventilom, udržiavajúcim konštantnú výšku hladiny kvapaliny v komore; kvapalina z ventilu je vedená späť na saciu stranu čerpadla; vzduch a plyny sa vypúšťajú otvorom v hornej časti plavákovvej komory,
- prepúšťací pretlakový ventil, zaradený v obtoku čerpadla na reguláciu prevádzkového tlaku (zmenou prepätia pružiny),
- spätný a regulačný ventil na vnútornú reguláciu tlaku a na udržiavanie hydraulického systému za monoblokom v zahľtenom stave, vybavený odmedzovačom tlaku, ktorý eliminuje prípadné pretlaky vo výstupnom hrdle monobloku.



**5. Údaje na meradle, bod 5.2 , odrážka**

- ad b) o typ *ADP*,
- ad d) o štátnu značku schváleného typu počítadla *ADP* : TSQ 141/96 - 211.

**II. Príloha sa mení v časti :**

**2. Popis meradla, bod 2.4. Počítadlo, celý pôvodný text sa ruší a nahrádza týmto znením :**

*2.4. Počítadlo*

Elektrické typu

- *82-D-FP-MULTIPRO* fy *Satam System S.A.*, Vilvoorde (Belgicko),
- *HT* fy *Logitron S.r.l.*, Firenze (Taliansko), schválené pod číslom TCS 141/92-1487,
- *ADP* fy *Beta Control s.r.o.*, Brno (ČR), schválené pod číslom TSQ 141/96 - 211.

Skúšku vykonal :



I. Chren  
vedúci lab. 282



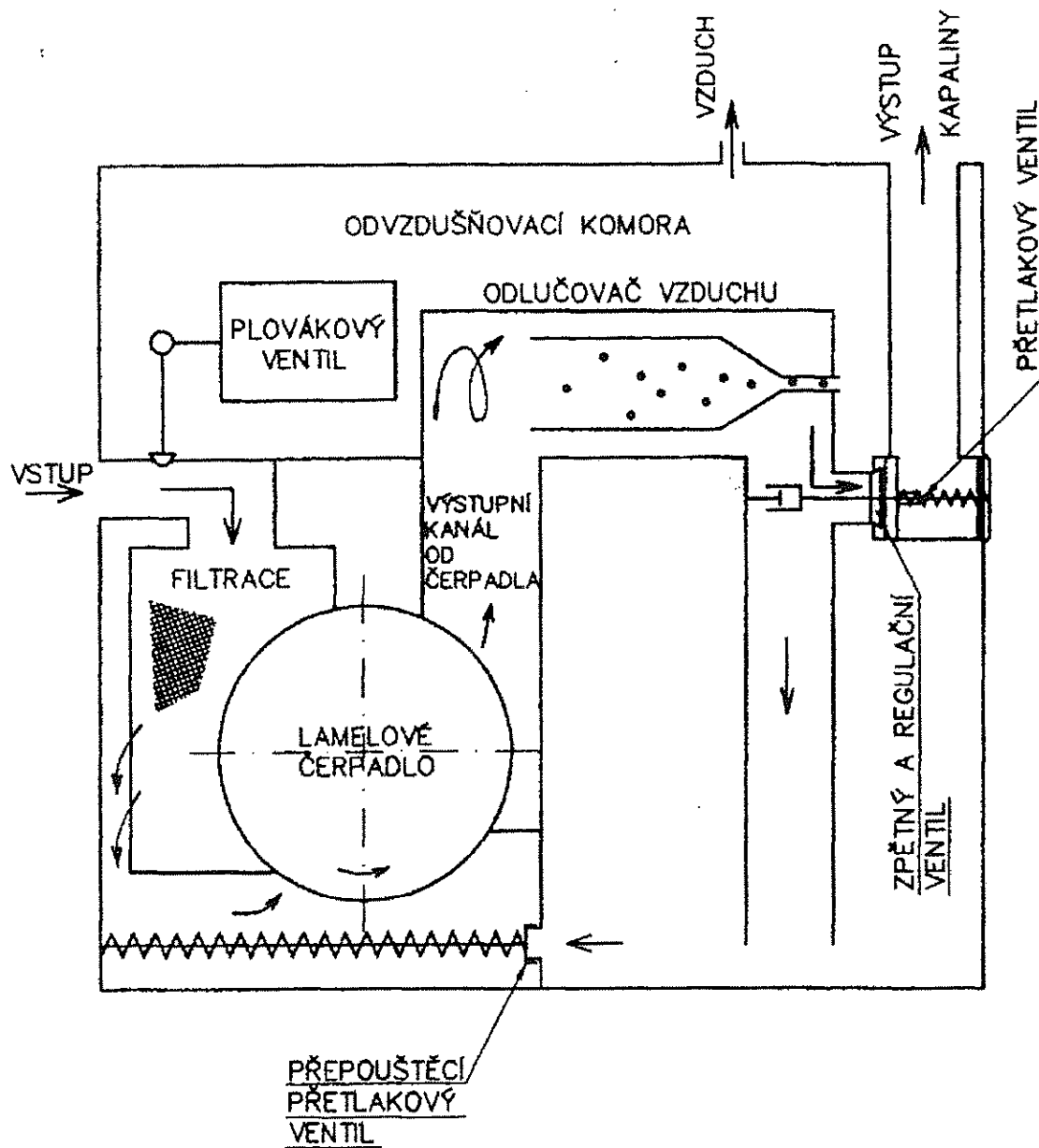
Ing. Igor Peter  
riaditeľ odboru 280



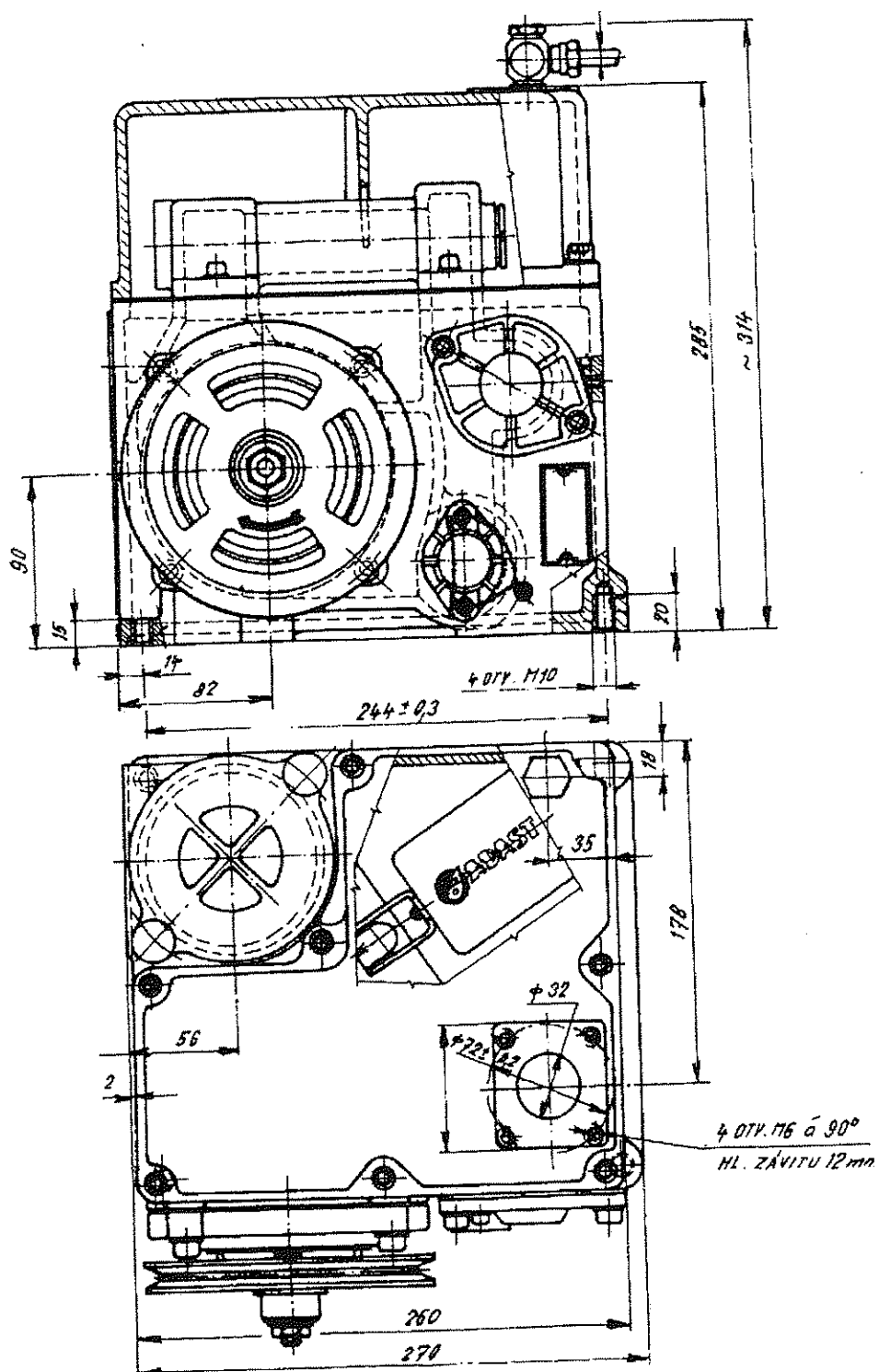
Doc. Ing. Peter Kneppo, DrSc.  
riaditeľ SMÚ

V Bratislave dňa 06.06.1997





Obr. 5 : Hydraulická schéma čerpaceho monobloku s odlučovačom typu P 640



Obr. 6 : Hlavné rozmery čerpaceho monobloku typu P 640