

Úrad pre normalizáciu, metrológiu a skúšobníctvo SR
Štefanovičova 3, P.O.Box 76, 810 05 Bratislava

DODATOK č. 8

zo dňa 23.01.1998

k Rozhodnutiu ČSMÚ č. 1196/92/220 zo dňa 30.03.1992, ktorým sa vydalo

OSVEDČENIE O SCHVÁLENÍ TYPU MERADLA

pre meradlo s úradnou značkou schválenia typu

TCS 141/92 - 1196

Na žiadosť a.s. ADAST SYSTEMS Adamov (ČR), Úrad pre normalizáciu, metrológiu a skúšobníctvo SR na základe § 7 zákona č. 505/1990 Zb. o metrológii vydáva Dodatok č. 8, ktorým sa rozširuje schválenie typu meradla

výdajné stojany ADAST radu 896
(zmena konštrukcie a umiestnenia priezoru)

ako určeného meradla pri dodržaní technických údajov a podmienok, uvedených v prílohe tohoto Dodatku.

Výrobca : ADAST SYSTEMS, a.s.
Mírová 2
CZ - 679 04 Adamov (ČR)

Zdôvodnenie :

Uvedený typ meradla spĺňa všetky metrologické a technické požiadavky príslušných predpisov, čo bolo zistené a potvrdené skúškou typu vykonanou Slovenským metrologickým ústavom, 842 55 Bratislava, Karloveská 63.

Poučenie o odvolaní :

Proti tomuto dodatku k rozhodnutiu je možné podať na ÚNMS SR rozklad do 15 dní odo dňa jeho doručenia žiadateľovi.

Príloha je neoddeliteľnou súčasťou tohto dodatku. Obsahuje 1 stranu textu a 1 obrázok.




Ing. Jozef Orlovský
riaditeľ odboru metrológie
ÚNMS SR

Príloha Dodatku č. 8 zo dňa 23.01.1998

k Rozhodnutiu o schválení typu meradla
TCS 141/92 - 1196 zo dňa 30.03.1992

Typ meradla : Výdajné stojany ADAST radu **896**
(zmena konštrukcie a umiestnenia priezoru)
Výrobca : **ADAST SYSTEMS, a.s.**
Mírová 2, CZ - 679 04 Adamov (ČR)

Predmetom Dodatku č. 8 sú nasledujúce zmeny prílohy k Rozhodnutiu TCS 141/92 - 1196 :

Príloha sa dopĺňa v časti :

2. **Popis meradla**, o nový bod 2.6 tohto znenia :

2.6. Priezor

Vo výdajných stojanoch schválených radov (*ADAST 896., 899. a 899. PRIMA*) sa môže namiesto pôvodného priezoru používať konštrukčne upravený priezor, umiestnený medzi výdajnú hadicu a pištoľ, alebo integrovaný priamo do pištole (obr. 7).

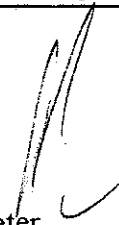
Nový priezor je vyhotovený podľa výkresov :

číslo výkresu	zo dňa	počet listov	názov
429300627	18.09.1997	1	Hľadítko
429300631	29.09.1997	1	Hľadítko pro koax. hadice (mezikus)
429300632	10.10.1997	1	Hľadítko pro koax. hadice (součást pistole)

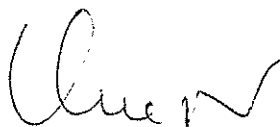
Skúšku vykonal :



I. Chren
vedúci lab. 282



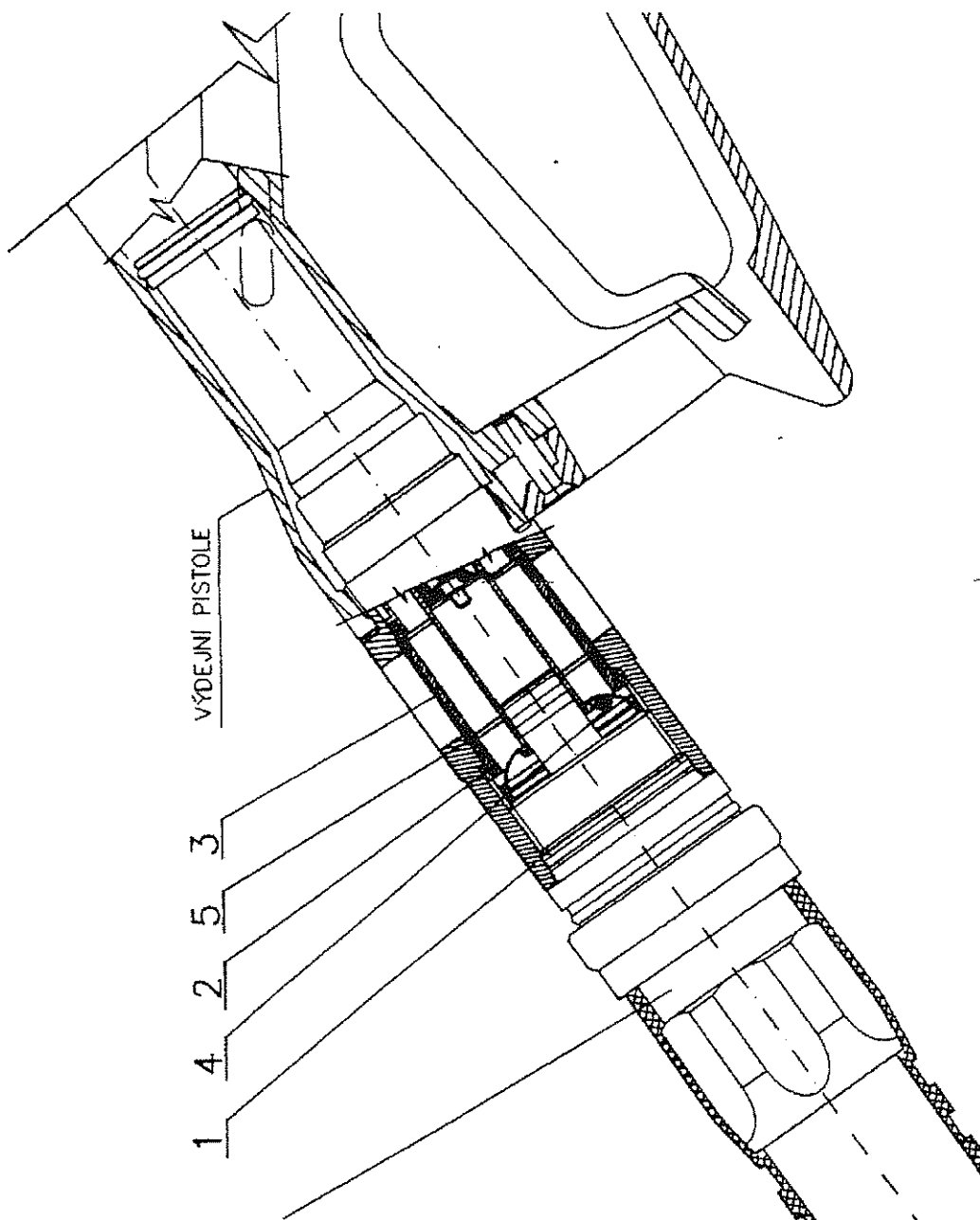
Ing. Igor Peter
riaditeľ odboru 280



Doc. Ing. Peter Kneppo, DrSc.
riaditeľ SMÚ

V Bratislave dňa 23.01.1998





koaxiálna hadica

- 1 - kĺb s ventilčekom
- 2 - tesniaca vložka
- 3 - sklo
- 4 - sítko
- 5 - tesnenie

Obr. 7 : Priezor pre koaxiálnu hadicu integrovaný do výdajnej pištole