

Úrad pre normalizáciu, metrologiu a skúšobníctvo SR
814 39 Bratislava, Štefanovičova č. 3

DODATOK č. 5

zo dňa 06.02.1997

k Rozhodnutiu FÚNM č. 1472/92/20 zo dňa 15.12.1992, ktorým sa vydalo

OSVEDČENIE O SCHVÁLENÍ TYPU MERADLA

pre meradlo s úradnou značkou schválenia typu

TCS 141/92 - 1472

Na žiadosť fy Tankanlagen Salzkotten GmbH, Salzkotten (SRN), Úrad pre normalizáciu, metrologiu a skúšobníctvo SR na základe § 7 zákona č. 505/1990 Zb. o metrologii vydáva Dodatok č. 5, ktorým sa rozširuje schválenie typu meradla

výdajné stojany radu TS - MPD a Aral - MPD
(o stojany pre centrálny napájaci systém)

ako určeného meradla pri dodržaní technických údajov a podmienok, uvedených v prílohe tohoto Dodatku.

Výrobca : Tankanlagen Salzkotten, GmbH
Ferdinand - Henze Straße 9
D - 33143 Salzkotten (SRN)

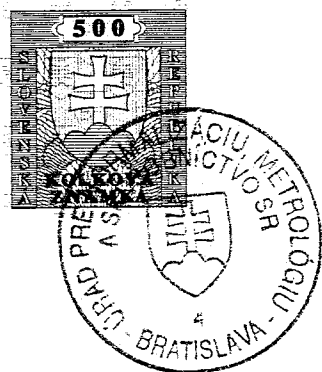
Zdôvodnenie :

Uvedený typ meradla spĺňa všetky metrologické a technické požiadavky príslušných predpisov, čo bolo zistené a potvrdené skúškou typu vykonanou Slovenským metrologickým ústavom, 842 55 Bratislava, Karloveská 63.

Poučenie o odvolaní :

Proti tomuto dodatku k rozhodnutiu je možné podať na ÚNMS SR rozklad do 15 dní odo dňa jeho doručenia žiadateľovi.

Príloha je neoddeliteľnou súčasťou tohto dodatku. Obsahuje 1 stranu textu a 1 obrázok.



Orlovský
Ing. Jozef Orlovský
riaditeľ odboru metrologie
ÚNMS SR

Príloha Dodatku č. 5 zo dňa 06.02.1997

k Rozhodnutiu o schválení typu meradla
TCS 141/92 - 1472 zo dňa 15.12.1992

Typ meradla : Výdajné stojany na kvapalné palivá radu TS - MPD a Aral - MPD
(rozšírenie o stojany pre centrálny napájaci systém)
Výrobca : Tankanlagen Salzkotten, GmbH
Ferdinad - Henze Str. 9, D - 33143 Salzkotten (SRN)

Predmetom Dodatku č. 5 sú nasledujúce zmeny prílohy k Rozhodnutiu TCS 141/92 - 1472 :

I. Príloha sa dopĺňa v časti :

2. Popis meradla, o tieto dva odseky :

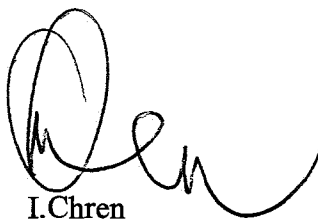
Stojany schválených radov (t.j. TS-MPD, Aral-MPD, MPD-SK a ET 200) môžu byť inštalované v centrálnom (tzv. tlakovom) napájacom systéme, kde spoločným zdrojom prietoku je ponorné čerpadlo umiestnené v podzemnej nádrži čerpacej stanice. Hydraulické moduly takýchto stojanov neobsahujú vlastné čerpadlá, elektromotory ani odlučovače (monobloky).


Dvojitý modul stojana pre tlakový systém je znázornený na obr. 1. Na vstupe je umiestnené len uzatváracie šupátko (1) s filtrom (2), a v prívodnom potrubí (4) k elektromagnetickým ventilom (8) je umiestnené regulačné šupátko (3) slúžiace ako obmedzovač prietoku (škrtením).

5. Údaje na meradle, o vetu :

Na stojane pre centrálny napájaci systém bude navyše uvedené číslo tohto Dodatku (Dodatok č. 5).

Skúšku vykonal :

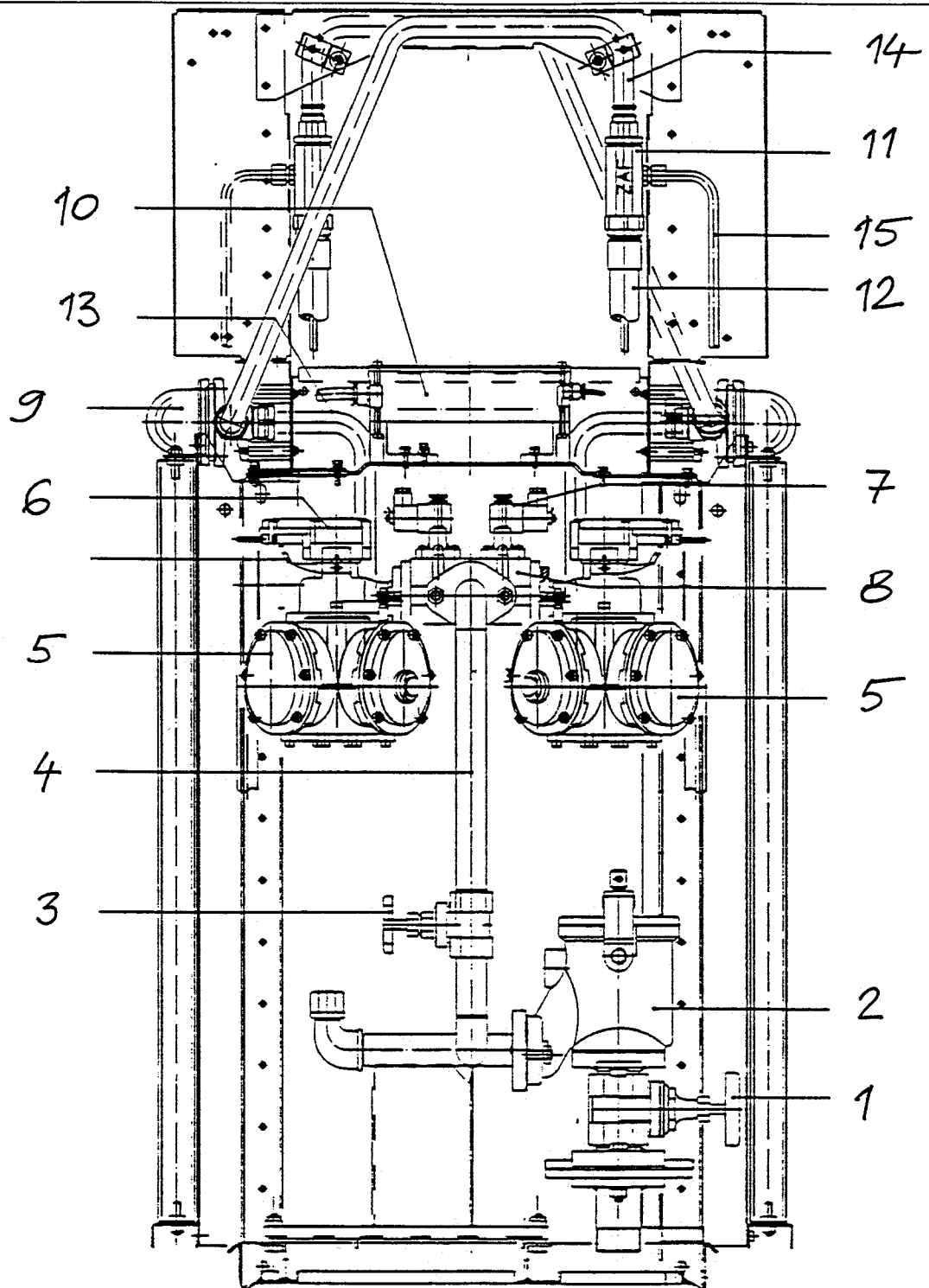

I. Chren
vedúci lab. 282


Ing. Igor Peter
riaditeľ odboru 280


Ing. Peter Kneppo, DrSc.
riaditeľ SMÚ

V Bratislave dňa 06.02.1997





- | | | |
|-------------------------|---------------------------|--------------------------------|
| 1 - uzatváracie šupátko | 5 - prietčné meradlo | 9 - priezor |
| 2 - filter | 6 - vysielateľ impulzov | 10 - ovládač modulu 2000-HC |
| 3 - regulačné šupátko | 7 - cievka elektromagnetu | 11 - prípojka odsávacieho zar. |
| 4 - prívodná rúrka | 8 - elektromagnet. ventil | 12 - výdajná hadica |

Obr. 1 : Hydraulický modul výdajného stojana fy *TS Salzkotten* typu *Aral MPD* pre centrálny napájaci systém