

Úrad pre normalizáciu, metrológiu a skúšobníctvo SR  
814 39 Bratislava, Štefanovičova č. 3

## DODATOK č. 2

zo dňa 06.02.1997

k Rozhodnutiu SMÚ č. 960/141/94 - 110 zo dňa 04.10.1994, ktorým sa vydalo

### OSVEDČENIE O SCHVÁLENÍ TYPU MERADLA

pre meradlo so štátnou značkou schváleného typu

**TSQ 141/94 - 110**

Na žiadosť fy Tankanlagen Salzkotten GmbH, Salzkotten (SRN), Úrad pre normalizáciu, metrológiu a skúšobníctvo SR na základe § 7 zákona č. 505/1990 Zb. o metrológii vydáva Dodatok č. 2, ktorým sa rozširuje schválenie typu meradla

výdajné stojany radu **MPD - 2000**  
(o stojany pre centrálny napájaci systém)

ako určeného meradla pri dodržaní technických údajov a podmienok, uvedených v prílohe tohoto Dodatku.

*Výrobca :* **Tankanlagen Salzkotten, GmbH**  
Ferdinad - Henze Straße 9  
D - 33143 Salzkotten (SRN)

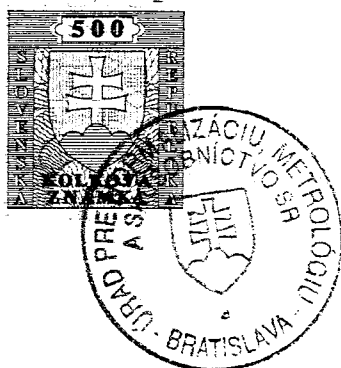
*Zdôvodnenie :*

Uvedený typ meradla spĺňa všetky metrologické a technické požiadavky príslušných predpisov, čo bolo zistené a potvrdené skúškou typu vykonanou Slovenským metrologickým ústavom, 842 55 Bratislava, Karloveská 63.

*Poučenie o odvolaní :*

Proti tomuto dodatku k rozhodnutiu je možné podať na ÚNMS SR rozklad do 15 dní odo dňa jeho doručenia žiadateľovi.

*Príloha* je neoddeliteľnou súčasťou tohto dodatku. Obsahuje 1 stranu textu a 1 obrázok.



*Orlovský*  
Ing. Jozef Orlovský  
riaditeľ odboru metrológie  
ÚNMS SR

**Príloha Dodatku č. 2 zo dňa 06.02.1997**  
k Rozhodnutiu o schválení typu meradla  
TSQ 141/94 - 110 zo dňa 04.10.1994

**Typ meradla :** Výdajné stojany na kvapalnú palivú radu MPD - 2000  
(rozšírenie o stojany pre centrálny napájací systém)  
**Výrobca :** Tankanlagen Salzkotten, GmbH  
Ferdinand - Henze Str. 9, D - 33143 Salzkotten (SRN)

Predmetom Dodatku č. 2 sú nasledujúce zmeny prílohy k Rozhodnutiu TSQ 141/94 - 110 :

I. Príloha sa dopĺňa v časti :

**2. Popis meradla, o tieto dva odseky :**


Stojany schválených radov (t.j. *MPD-2000* a *MPD-Maxfil*) môžu byť inštalované v centrálnom (tzv. tlakovom) napájacom systéme, kde spoločným zdrojom prietoku je ponorné čerpadlo umiestnené v podzemnej nádrži čerpacej stanice. Hydraulické moduly takýchto stojanov neobsahujú vlastné čerpadlá, elektromotory ani odlučovače (monobloky).


Časť dvojitého modulu stojana pre tlakový systém je znázornená na obr. 6. Na vstupe je umiestnené uzatváracie šupátko (1) s filtrom (2), a v prívodnom potrubí (4) k elektromagnetickým ventilom (8) je inštalované regulačné šupátko (3), slúžiace ako obmedzovač prietoku (škrtením).

**5. Údaje na meradle, bod 5.2, o vetu :**

Na stojane pre centrálny napájací systém bude navyše uvedené číslo tohto Dodatku (Dodatok č. 2).

Skúšku vykonal :

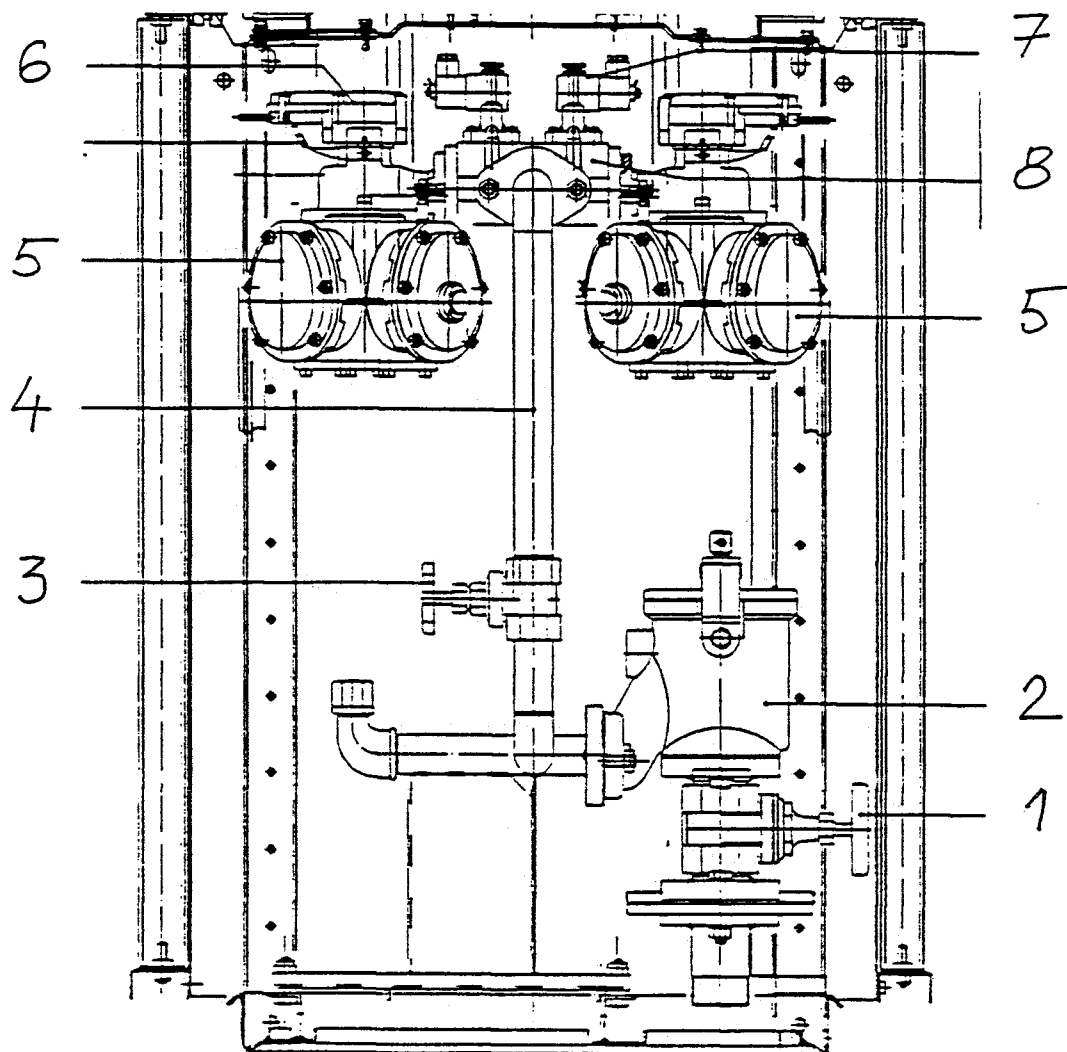
  
I. Chren  
vedúci lab. 282

  
Ing. Igor Peter  
riaditeľ odboru 280

  
Ing. Peter Kneppo, DrSc.  
riaditeľ SMÚ

V Bratislave dňa 06.02.1997





- |                         |                              |
|-------------------------|------------------------------|
| 1 - uzatváracie šupátko | 5 - prietochné meradlo       |
| 2 - filter              | 6 - vysieláč impulzov        |
| 3 - regulačné šupátko   | 7 - cievka elektromagnetu    |
| 4 - privodná rúrka      | 8 - elektromagnetický ventil |

Obr. 6 : Časť modulu výdajného stojana fy *TS/Salzotten*  
pre centrálny napájaci systém