

Úrad pre normalizáciu, metrológiu a skúšobníctvo SR
814 39 Bratislava, Štefanovičova č. 3

DODATOK č. 1
zo dňa 07.08.1997

k Rozhodnutiu SMÚ č. 960/141/95 - 176 zo dňa 23.01.1996, ktorým sa vydalo

OSVEDČENIE
O SCHVÁLENÍ TYPU MERADLA

pre meradlo so štátnou značkou schváleného typu

TSQ 141/95 - 176

Na žiadosť fy Schlumberger RPS, Bladel (Holandsko), Úrad pre normalizáciu, metrológiu a skúšobníctvo SR na základe § 7 zákona č. 505/1990 Zb. o metrológii vydáva Dodatok č. 1, ktorým sa rozširuje schválenie typu meradla

piestové prietočné meradlo typu SM - 100
o typ SM - 80

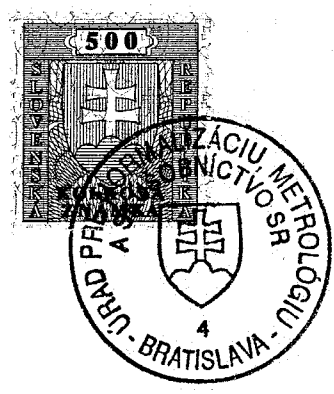
ako určeného meradla pri dodržaní technických údajov a podmienok, uvedených v prílohe tohoto Dodatku.

Výrobca : Schlumberger, Retail Petroleum Systems
Industrieweg 5
NL - 5531 AD Bladel

Zdôvodnenie :
Uvedený typ meradla spĺňa všetky metrologické a technické požiadavky príslušných predpisov, čo bolo zistené a potvrdené skúškou typu vykonanou Slovenským metrologickým ústavom, 842 55 Bratislava, Karloveská 63.

Poučenie o odvolaní :
Proti tomuto dodatku k rozhodnutiu je možné podať na ÚNMS SR rozklad do 15 dní odo dňa jeho doručenia žiadateľovi.

Príloha je neoddeliteľnou súčasťou tohto dodatku. Obsahuje 2 strany textu a 4 strany obrázkov.



Orlovský
Ing. Jozef Orlovský
riaditeľ odboru metrológie
ÚNMS SR

Príloha Dodatku č. 1 zo dňa 07.08.1997
k Rozhodnutiu o schválení typu meradla
TSQ 141/95 - 176 zo dňa 23.01.1996

Typ meradla : Piestové prietočné meradlo typu SM - 100
(rozšírenie o typ SM - 80)
Výrobca : Schlumberger, Retail Petroleum Systems
Industrieweg 5, NL - 5531 AD Bladel (Holandsko).

Predmetom Dodatku č. 1 sú nasledujúce zmeny prílohy k Rozhodnutiu TSQ 141/95 - 176 :

I. Príloha sa dopĺňa v časti :

1. Základné údaje, typ meradla, o typ SM-80.

2. Popis meradla, úvodný odsek, o vetu :

V meradlách typu SM-80 (obr. 5 a 7) je vysielateľ impulzov integrovaný v merači.

2. Popis meradla, bod 2.3. Vysielateľ impulzov so súčtovým počítadlom. Celý pôvodný text sa označí ako odsek 2.3.1, a začiatok prvej vety sa upraví takto :

2.3.1. V meradlách typu SM - 100 je použitý dvojkanálový fotoelektrický vysielateľ ...

2. Popis meradla, bod 2.3. Vysielateľ impulzov so súčtovým počítadlom, o nový odsek :

2.3.2. V meradlách typu SM - 80 je použitý dvojkanálový elektromagnetický vysielateľ impulzov typu MPI (obr. 6), integrovaný v hornom telese merača. Vysielateľ je vyhotovený podľa výkresu č. HYD 1048 a elektrické zapojenie zodpovedá schémam na výkresoch č. PUR 0E 002 (3 listy) zo dňa 06.11.1995. Hodnota impulzu je 5 cm³.

K vysielateľu môže byť ohybným hriadeľom pripojené valčekové súčtové počítadlo objemu s hodnotou dielika najviac 1 dm³.

Podrobný popis vysielateľa impulzov je uvedený v manuáli výrobcu PF 6580-2 "RPS Magnetic Pulser MP1. Functional Description" zo dňa 16.02.1996.

2. Popis meradla, bod 2.4. Počítadlo, koniec prvej vety o text :

" ... v povolení TCS 141/91-920, alebo elektrické počítadlo typu CoCa fy Schlumberger, schválené Dodatkom č. 1 k Osvedčeniu TSQ 141/95 - 177."

3. Základné metrologické a technické údaje, o nasledovnú vetu a parametre vysielateľa impulzov typu MP 1 :



Maximálny prietok meradla typu *SM-80* nepresahuje 80 dm³/min. Ostatné základné metrologické a technické údaje sa zhodujú s parametrami meradla typu *SM-100*.

Parametre vysielča impulzov typu *MP 1* :

Napájacie napätie :	17 ÷ 32 V =
Napájaci prúd :	max. 50 mA
Prevádzková teplota :	- 40 až + 70 °C
Otáčky :	max. 1875 ot/min
Počet spätných impulzov :	max. 40 (počet je pevne nastavený)
Hodnota impulzu :	5 cm ³


5. Údaje na meradle, odrážka ad b) o typ meradla *SM-80*, a o vetu :


Na štítku meradla typu *SM-80* bude navyše uvedené číslo tohto Dodatku (Dod. č. 1).


6. Overenie, o odsek :

Na vyhovujúcom meradle typu *SM-80* sa štátnymi overovacími značkami (previazanými plombami - pozri obr. 8) zaistí :

- a) spojenie základovej dosky merača so zadným vekom,
vekom valcov, štítkom a horným telesom 1 x
- b) kryt justovacieho zariadenia 1 x
- c) uzatvorenie a neodnímateľnosť vysielča impulzov 1 x
- d) zaslepovacia zátka (nepoužitého) náhonu ohybného hriadeľa,
resp. spojenie ohybného hriadeľa s vysielčom 1 x
- e) spojenie ohybného hriadeľa s mechanickým súčtovým
počítadlom (len ak je k vysielču pripojené) 1 x

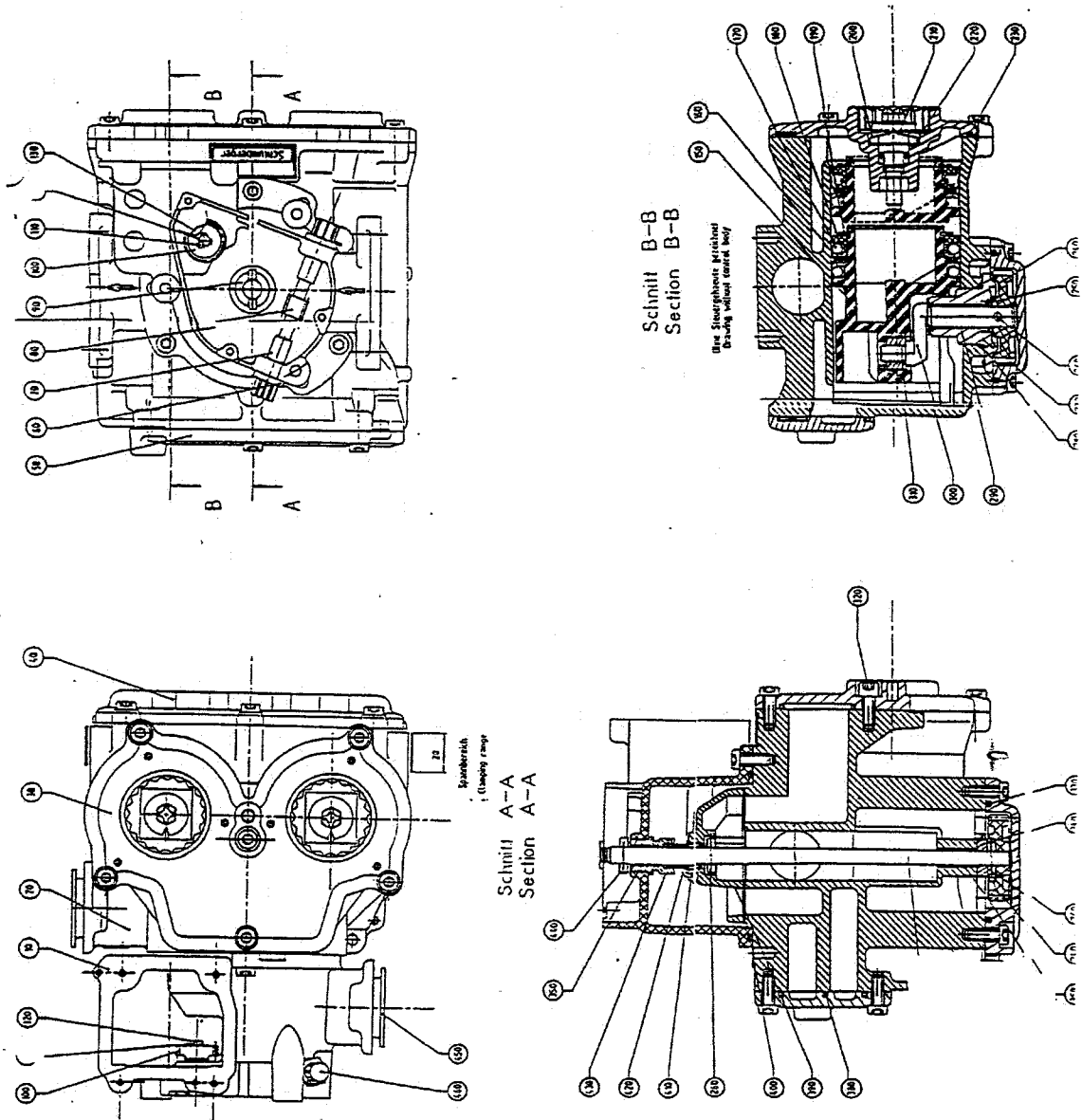

Skúšku vykonali : I. Chren
M. Mišovich


Ing. Igor Peter
riaditeľ odboru 280

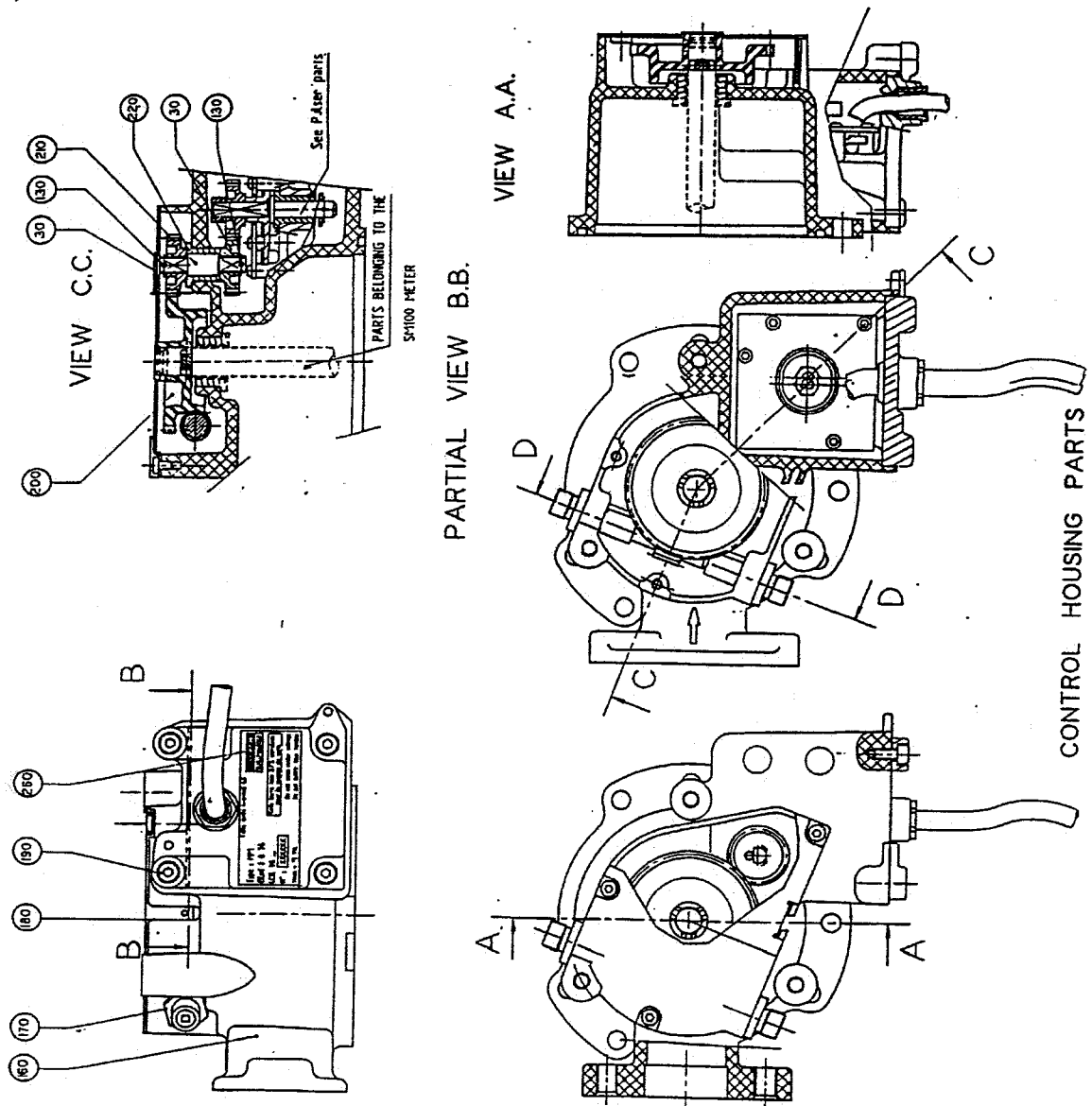

Ing. Peter Kneppo, DrSc.
riaditeľ SMÚ

V Bratislave dňa 07.08.1997

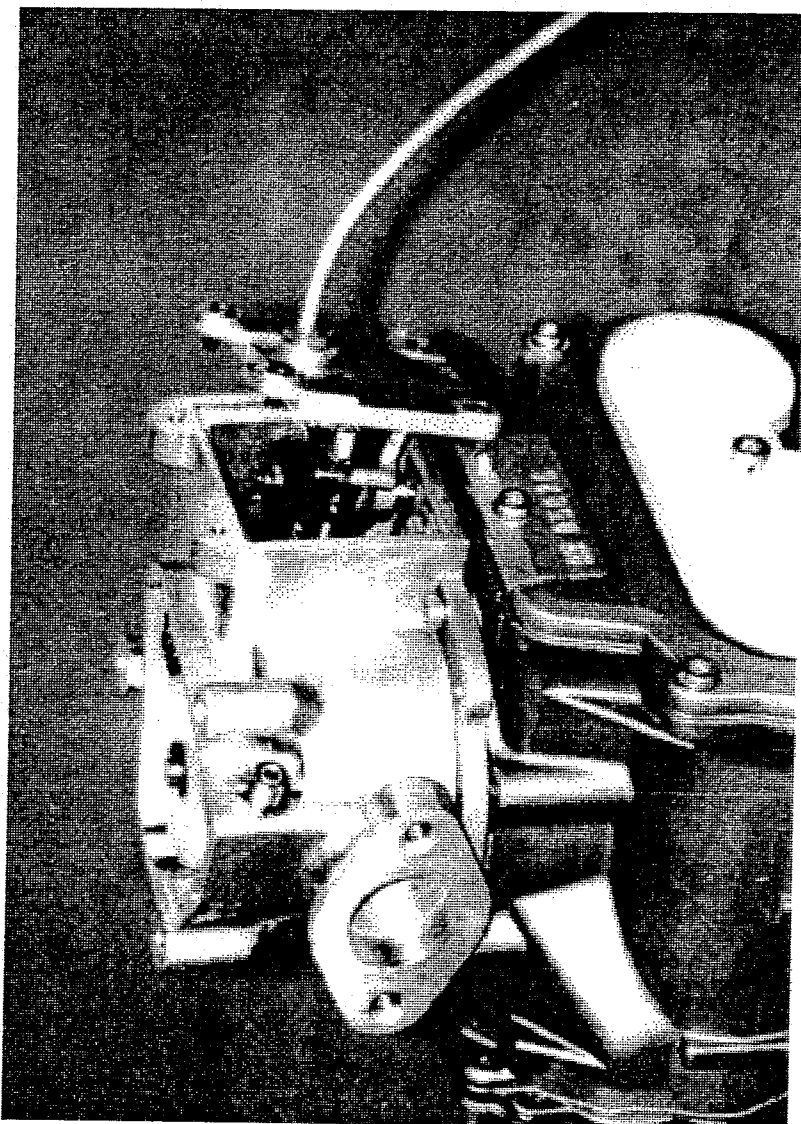




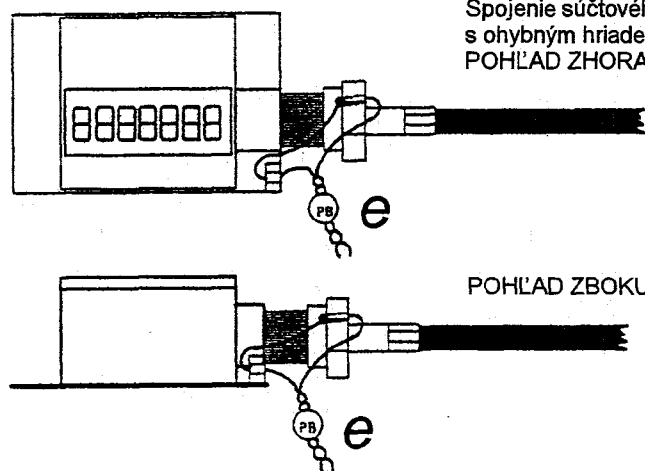
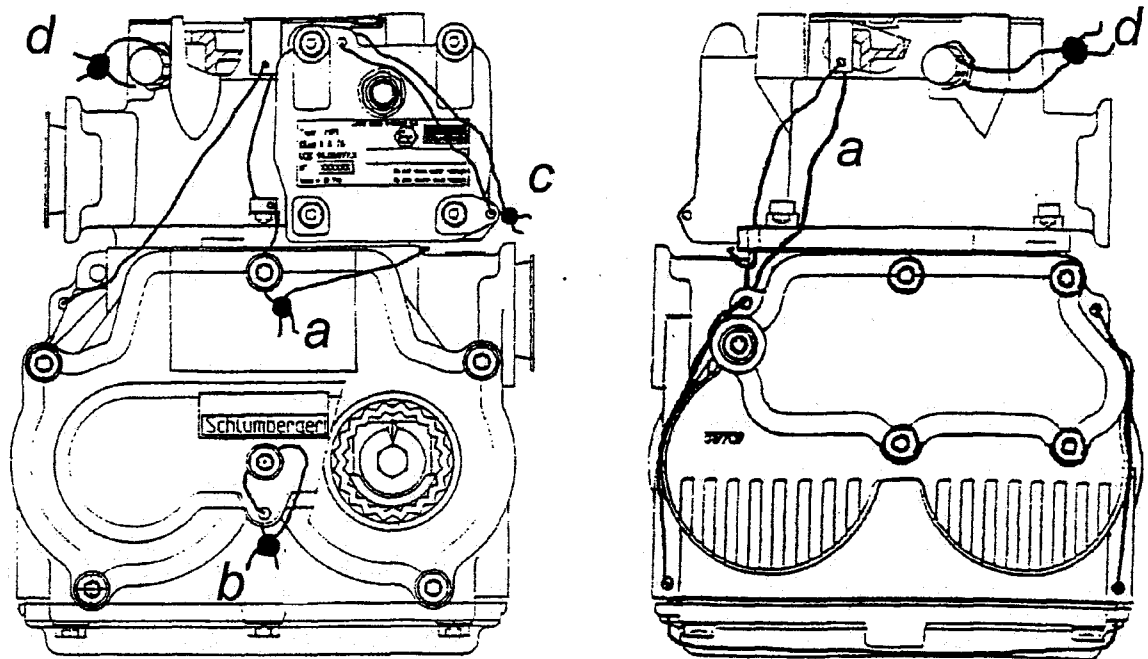
Obr. 5 : Piestové prietochné meradlo typu SM - 80



Obr. 6 : Vysielač impulzov typu MPI



Obr. 7 : Pohľad na meradlo *SM-80* s vysielateľom impulzov *MPI*



Spojenie súčtového počítadla
s ohybným hriadeľom
POHĽAD ZHORA

POHĽAD ZBOKU

Obr. 8 : Plombovanie meradla Schlumberger typu SM - 80