

ÚRAD PRE NORMALIZÁCIU, METROLÓGIU A SKÚŠOBNÍCTVO  
SLOVENSKEJ REPUBLIKY

Štefanovičova č.3, 814 39 Bratislava

Rozhodnutie č. 960/212/97-058 zo dňa 17.07.1997, ktorým sa vydáva

OSVEDČENIE  
O SCHVÁLENÍ TYPU MERADLA

Na žiadosť firmy GRINID, Ing. Ingrid Stredlová, Kutuzovova 17, 831 03 Bratislava, SR, Úrad pre normalizáciu, metrológiu a skúšobníctvo SR na základe § 7 a § 12 zákona č. 505/1990 Zb. o metrológii

s c h v a ľ u j e

merací transformátor prúdu typ AGS-O-23, AGS-O-25, AGS-O-36, AGS-O-55 a AGS-O-60, ako určené meradlo pri dodržaní technických údajov a podmienok, uvedených v prílohe tohoto Rozhodnutia.

Výrobca: ELEKTRIS 2000 Ltd. , Honvéd u.4, H-3200 Gyöngyös, Maďarsko.

Zmeny technických údajov meradla a podmienok nie sú dovolené. Schválený typ meradla podlieha povinnému overovaniu pred uvedením do obehu.

Platnosť tohto Osvedčenia končí dňom 17.07.2007.

Meradlu sa prideluje štátna značka schváleného typu meradla:

TSQ 212/97-058

ktorá musí byť uvedená na každom meradle tohoto typu.

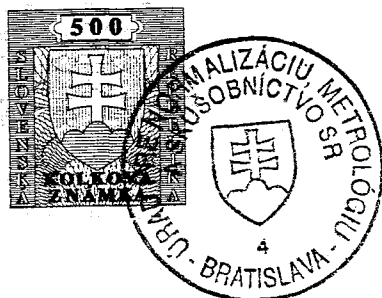
Zdôvodnenie:

Uvedený typ meradla spĺňa všetky metrologické a technické požiadavky príslušných predpisov, čo bolo zistené a potvrdené skúškou typu vykonanou v OMH Budapešť, odborným posúdením rozhodnutí OMH o schválení typu meradla č. Th 5986/1A/93, č. Th 5986/1B/93, č. Th 5986/1C/93 a č. Th 5986/1D/93 zo dňa 29.12.1993 a č. Th 3709/1/86 zo dňa 28.02.1986 Slovenským metrologickým ústavom Bratislava a kontrolnými meraniami vykonanými v Štátnom metrologickom stredisku OTC Hlohovec.

Poučenie o odvolaní:

Proti tomuto Rozhodnutiu je možné podať na ÚNMS SR rozklad do 15 dní odo dňa jeho doručenia žiadateľovi.

Príloha je neoddeliteľnou súčasťou tohoto Rozhodnutia. Obsahuje 2 strany prílohy k Rozhodnutiu č. 960/212/97-057, 5 strán rozhodnutí OMH o schválení typu meradla č. Th 5986/1A/93, č. Th 5986/1B/93, č. Th 5986/1C/93 a č. Th 5986/1D/93 zo dňa 29.12.1993 a č. Th 3709/1/86 zo dňa 28.02.1986 zo dňa 31.03.1992, 3 strany obrazovej prílohy.



Ing. Jozef Orlovský  
riaditeľ odboru metrológie  
ÚNMS SR

Typ meradla: meracie transformátory prúdu typ AGS-O-23, AGS-O-25, AGS-O-36,  
AGS-O-55 a AGS-O-60

Žiadateľ : GRINID, Ing. Ingrid Stredlová,  
Kutuzovova 17,  
831 03 Bratislava, SR

Výrobca : ELEKTRIS 2000 Ltd.,  
Honvéd u.4,  
H-3200 Gyöngyös, Maďarsko

## 2. POPIS MERADLA

Jednofázový merací transformátor prúdu typ AGS-O-23, AGS-O-25, AGS-O-36, AGS-O-55 a AGS-O-60:

- je násuvný;
- je určený pre napájanie elektromerov alebo panelových indikačných prístrojov v uzavretých a bezpečných priestoroch;
- má sekundárne vinutie rovnomerne navinuté na toroidnom jadre s vývodmi na svorkovnicu s priehľadným krytom s možnosťou plombovania;
- jadro je k púzdrú transformátora pripevnené plastikovou doskou;
- príslušenstvo transformátora tvoria dve skrutky M 4 x 18 pomocou, ktorých je možné pripevnenie k primárnej prípojnici a nosná päťica s uzemňovacou skrutkou;
- plášť transformátora je z polyamidu;
- značenie primárnych a sekundárnych svoriek je v súlade s STN 35 1360.

## 3. ZÁKLADNÉ TECHNICKÉ A METROLOGICKÉ ÚDAJE

typ: AGS-O-23, AGS-O-25, AGS-O-36, AGS-O-55 a AGS-O-60

trieda presnosti: 0,2; 0,5 alebo 1; ( podľa STN 35 1360)

menovité napätie: 0,6 kV;

menovitý primárny prúd: 150 až 3000 A; (vid' obrazová príloha)

menovitý sekundárny prúd: 5 alebo 1 A;

menovitá záťaž: 1 až 30 VA;

menovitá frekvencia: 50 Hz;

skúšobné napätie: 3 kV;

menovitý krátkodobý tepelný prúd:  $I_{\text{th}} = 60 \cdot I_N$  po dobu trvania 1s;

menovitý dynamický prúd:  $I_{\text{th}} = 2,5 \cdot I_N$ ;

menovitý oteplovací prúd:  $I_{\text{th}} = 1,2 \cdot I_N$ ;

trieda izolácie: A; ( podľa STN 35 1360)

## 4. SKÚŠKA TYPU

Skúška typu bola vykonaná v OMH Budapešť, Maďarsko. Odborným posúdením rozhodnutí a meracích protokolov č. Th 5986/1A/93, č. Th 5986/1B/93, č. Th 5986/1C/93 a č. Th 5986/1D/93 zo dňa 29.12.1993 a č. Th 3709/1/86 zo dňa 28.02.1986 OMH Budapešť a kontrolných meraní ŠMS OTC Hlohovec Slovenským metrologickým ústavom v Bratislave



bolo zistené, že meracie transformátory prúdu typ AGS-O-23, AGS-O-25, AGS-O-36, AGS-O-55 a AGS-O-60 vyhovuje požiadavkám STN 35 1360 a IEC 185. Technická dokumentácia a meracie protokoly sú uložené v SMÚ Bratislava.

## 5. ÚDAJE NA MERADLE

Na transformátore je nesnímateľný štítok, na ktorom sú nasledujúce údaje:

- a) označenie výrobcu
- b) výrobné číslo, typ a rok výroby
- c) menovitý prevod v tvare zlomku
- d) menovité napätie rozvodnej sústavy, skúšobné striedavé napätie a skúšobné striedavé napätie [kV] v tvare zlomku
- e) trieda presnosti
- f) menovitá záťaž [VA]
- g) menovitá frekvencia
- h) štátna značka schváleného typu meradla TSQ 212/97-058
- i) IEC 185

## 6. OVEROVANIE

Overovanie sa vykonáva podľa inštrukcie 1-2120. Transformátory, ktoré vyhovujú overeniu sa opatria plombou na kryte svorkovnice.

## 7. DOBA PLATNOSTI OVERENIA

Doba platnosti overenia je stanovená Výmerom ÚNMS SR č. 93/1994 zo dňa 30.12.1994 (položka 11.1.6), ktorým sa mení výmer FÚNM č. M-101/91 zo dňa 21.10.1991 a je bez obmedzenia.

## 8. VZORKY MERADLA


Kontrolné merania boli vykonané na vzorkách meradiel typ AGS-O-23 výr. č. 024/96 a výr.č. 444/96, typ AGS-O-25 výr. č. 062/96, typ AGS-O-36 výr. č. 063/96, typ AGS-O-55 výr.č. 064/96 a typ AGS-O-60 výr.č. 065/96. Vzorky meradiel a meracie protokoly sú uložené v SMÚ Bratislava.

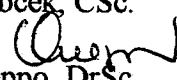


Vypracoval: Ing. J. Hanák

Bratislava, 17.07.1997



  
Riaditeľ odboru 240: Ing. P. Vrabček, CSc.

  
Riaditeľ SMÚ: Doc. Ing. P. Kneppo, DrSc.





**ORSZÁGOS MÉRÉSÜGYI HIVATAL**  
BUDAPEST XII., NÉMETVÖLGYI ÚT 37-39.  
1531 Budapest 126. Pf.: 19.  
Telefon: 156-7722  
Telefax: 155-0598

Ügyiratszám: Th5986/1A/93  
Tárgy: Hitelesítési engedély  
Melléklet: Tipusvizsgálati jkv.  
Ügyintéző: Gellén János

E L E K T R I S Ipari Kft.  
Varga Lajos  
elnök úr részére  
Gyöngyös.  
Honvéd ut 4  
3200

## H A T Á R O Z A T

Az 1991. évi XLV. törvény /a továbbiakban: Tv/8.§./1./  
bekezdése alapján az

ELEKTRIS IPARI KFT. 3200. Gyöngyös Honvéd ut 4 által  
tipusvizsgálatra bemutatott alábbi mérőeszköz:

- megnevezése: Egyfázisú áramváltó család
- tipusjele : AGS-O-23
- főbb metrológiai jellemzői: Sinre vagy kábelre huz-  
ható áramváltók /fogyasztásmérőkhöz ill. kapcsoló-  
tábla műszerekhez/ 60....600 A primer áramokkal,  
1....30 VA teljesítményekkel, 5A-es szekunder áram-  
mal, 0,2-0,5-1-3 osztálypontossággal, 0,66kV legna-  
gyobb üzemi feszültségre.
- előállítója: ELEKTRIS IPARI KFT.

mérésügyi hitelesítését a család 0,2 és a 0,5 osztálypontos-  
ságu tagjaira

e n g e d é l y e z e m.

A hitelesítési engedély visszavonásig érvényes.

A tipusvizsgálati eljárás során felmerült költségeket a Tv.  
14.§./1./ bekezdése alapján a megrendelő viseli.

A határozat elleni jogorvoslati lehetőségre vonatkozó tájé-  
koztatást az 1981. évi I.törvény 43.§./2./ bekezdése alapján  
mellőzöm.



**ORSZÁGOS MÉRÉSÜGYI HIVATAL**  
BUDAPEST XII., NÉMETVÖLGYI ÚT 37-39.  
1531 Budapest 126. Pf.: 19.  
Telefon: 156-7722  
Telefax: 155-0598

Ügyiratszám:Th5986/1B/93.  
Tárgy:Hitelesítési engedély.  
Melléklet:Tipusvizsgálati jkv.  
Ügyintéző:Gellén János

E L E K T R I S Ipari Kft.  
Varga Lajos  
elnök úr részére

Gyöngyös.  
Honvéd ut 4.  
3200

## H A T Á R O Z A T

Az 1991. évi XLV. törvény /a továbbiakban:Tv/ 8.8./1./  
bekezdése alapján az

- ELEKTRIS IPARI KFT. 3200. Gyöngyös. Honvéd ut.4 által  
tipusvizsgálatra bemutatott alábbi mérőeszköz:
- megnevezése: Egyfázisú áramváltó család
  - típusjele : AGS-O-25
  - főbb metrológiai jellemzői: Sinre vagy kábelre huz-  
ható áramváltók /fogyasztásmérőkhöz ill. kapcsoló-  
tábla műszerekhez/ 50...750A primer áramokkal,  
1....30 VA teljesítményekkel, 5A-es szekunder áram-  
mal, 0,2-0,5-1-3 osztálypontossággal, 0,66kV legna-  
gyobb üzemi feszültségre.
  - előállítója: ELEKTRIS IPARI KFT.  
3200. Gyöngyös. Honvéd ut.4

mérésügyi hitelesítését a család 0,2 és a 0,5 osztálypontos-  
ságu tagjaira

e n g e d é l y e z e m.

A hitelesítési engedély visszavonásig érvényes.

A típusvizsgálati eljárás során felmerült költségeket a Tv.  
14.8./1./ bekezdése alapján a megrendelő viseli.

A határozat elleni jogorvoslati lehetőségre vonatkozó tájé-  
koztatást az 1981. évi I.törvény 43.8./2./ bekezdése alapján  
mellőzöm.



ORSZÁGOS MÉRÉSÜGYI HIVATAL  
BUDAPEST XII., NÉMETVÖLGYI ÚT 37-39.  
1531 Budapest 126. Pf.: 19.  
Telefon: 156-7722  
Telefax: 155-0598

Ügyiratszám: Th5986/1C/93.  
Tárgy: Hitelesítési engedély  
Melléklet: Tipusvizsgálati jkv.  
Ügyintéző: Gellén János

E L E K T R I S Ipari Kft  
Varga Lajos  
elnök úr részére

Gyöngyös  
Honvéd ut 4.  
3200

## H A T Á R O Z A T

Az 1991. évi XLV. törvény /a továbbiakban: Tv/ 8.§/1./  
bekezdése alapján az

- ELEKTRIS IPARI KFT. 3200. Gyöngyös. Honvéd ut.4 által  
tipusvizsgálatra bemutatott alábbi mérőeszköz:
- megnevezése: Egyfázisú áramváltó család
  - típusjele : AGS-O-36
  - főbb metrológiai jellemzői: Sinre vagy kábelre huzható áramváltók /fogyasztásmérőkhöz ill. kapcsolótábla műszerekhez/ 75....1000A primer áramokkal, 1....30 VA teljesítményekkel, 5A-es szekunder árammal, 0,2-0,5-1-3 osztálypontossággal, 0,66kV legnagyobb üzemi feszültségre.
  - elállítója: ELEKTRIS IPARI KFT.  
3200. Gyöngyös. Honvéd ut.4

mérésügyi hitelesítését a család 0,2 és a 0,5 osztálypontosságú tagjaira

e n g e d é l y e z e m .

A hitelesítési engedély visszavonásig érvényes.

A tipusvizsgálati eljárás során felmerült költségeket a Tv. 14.§/1./ bekezdése alapján a megrendelő viseli.

A határozat elleni jogorvoslati lehetőségre vonatkozó tájékoztatást az 1981. évi I.törvény 43.§/2./ bekezdése alapján mellőzöm.



**ORSZÁGOS MÉRÉSÜGYI HIVATAL**  
BUDAPEST XI L, NÉMETVÖLGYI ÚT 37-39.

1531 Budapest 126. Pf.: 19.

Telefon: 156-7722

Telefax: 155-0598

Ügyiratszám: Th5986/1D/93  
Tárgy: Hitelesítési engedély  
Melléklet: Tipusvizsgálati jkv.  
Ügyintéző: Gellén János

E L E K T R I S Ipari Kft.  
Varga Lajos  
elnök úr részére

Gyöngyös  
Honvéd ut 4.  
3200

### H A T Á R O Z A T

Az 1991. évi XLV. törvény /a továbbiakban: Tv/ 8.§/1./  
bekezdése alapján az

ELEKTRIS IPARI KFT.

3200. Gyöngyös. Honvéd ut.4 által típusvizsgálatra  
bemutatott alábbi mérőeszköz:

- megnevezése: Egyfázisú áramváltó család
- típusjele : AGS-O-55
- főbb metrológiai jellemzői: Sinre vagy kábelre huz-  
ható áramváltók /fogyasztásmérőkhöz ill. kapcsoló-  
tábla műszerekhez/ 200....1200A primer áramokkal,  
1....30 VA teljesítményekkel, 5A-es szekunder áram-  
mal, 0,2-0,5-1-3 osztálypontossággal, 0,66kV legna-  
gyobb üzemi feszültségre.
- előállítója: ELEKTRIS IPARI KFT.  
3200. Gyöngyös. Honvéd ut.4

mérésügyi hitelesítését a család 0,2 és a 0,5 osztálypontos-  
ságu tagjaira

e n g e d é l y e z e m.

A hitelesítési engedély visszavonásig érvényes.

A típusvizsgálati eljárás során felmerült költségeket a Tv.  
14.§./1./ bekezdése alapján a megrendelő viseli.

A határozat elleni jogorvoslati lehetőségre vonatkozó tájé-  
koztatást az 1981. évi I.törvény 43.§./2./ bekezdése alapján  
mellőzöm.

1161/89



ORSZÁGOS MÉRÉSÜGYI HIVATAL  
BUDAPEST XII., NEMETVÖLGYI ÚT 37-39.  
1531 Budapest 126. Pf. 19.  
Telefon: 567-722

Szám: Th 3709/1/86  
Tárgy: Hitelesítési engedély  
Ügyintéző: Gellén János  
Melléklet: Tipusvizsgálati  
jegyzőkönyv

### H A T Á R O Z A T

A 61/1984./XII.13./ MT.számú rendelettel módosított 8/1976./IV.27./MT.számú rendelet /továbbiakban: R./3.§/1/ bekezdése alapján az

ELEKTRIS IPARI SZÖVETKEZET

1191. Budapest, Török u 6.

által tipusvizsgálatra bemutatott alábbi mérőeszköz-típus

megnevezés: Egyfázisú sínáramváltó család,

tipusjele: AGS - 0 - 60

főbb metrológiai jellemzői: Sinre húzható, egy primer vezetős, egy áttételű, egy szekunder tekercsű, 1000-3000A közötti primer áramú, 5A-es szekunder áramú 2-60VA közötti teljesítményű, 0,2-0,5-1,0-3,0 pontossági osztályú tagokkal,

előállítója: Elektris Ipari Szövetkezet, 1191. Budapest, Török u 6.

mérésügyi hitelesítését az AGS-0-60 típuscsalád 1000/5; 1200/5; 1250/5; 1500/5; 2000/5; 2500/5; 3000/5 áttételű 0,2 és 0,5 pontossági osztályú tagjaira

e n g e d é l y e z e m

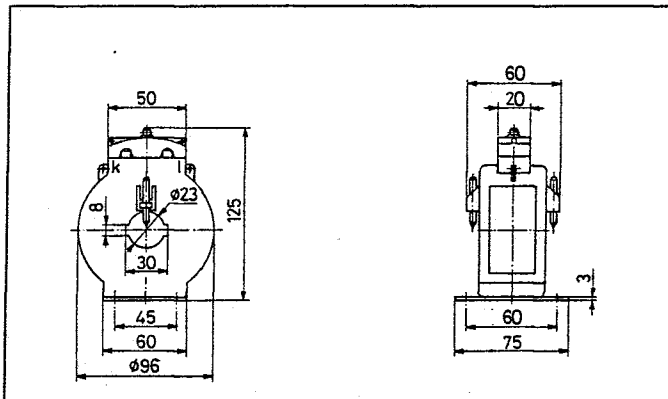
A hitelesítési engedély visszavonásig érvényes.

A tipusvizsgálati eljárás során felmerült költségeket -R. 14.§ /1/ bekezdése alapján- a megrendelő viseli.

A határozat ellen az 1981.évi I. törvény 62.§ /1/ ill. /2/ bekezdése alapján a kézbesítést követő 15 napon belül az Országos Mérésügyi Hivatal műszaki elnökhelyetteséhez címzett fellebezés nyújtható be.



MERACIE TRANSFORMÁTORY PRÚDU



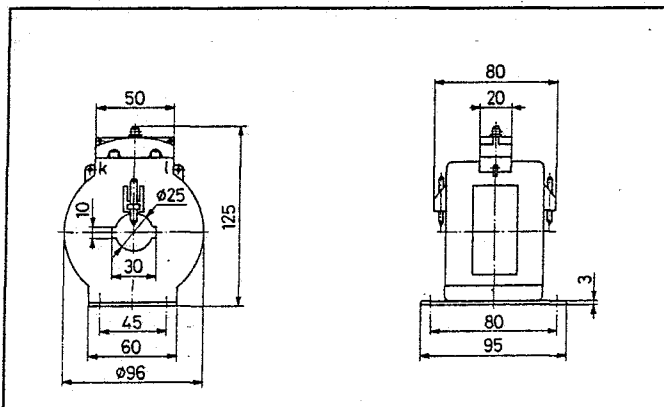
## AGS-O-23

### Technické údaje

- Rozmery zbernic: do 30 x 8 mm
- Rozmery vodiča: do priemeru 23 mm
- Sekundárny prúd: 5 alebo 1A
- Hmotnosť: 0,75 - 0.9 kg
- Rozmery balenia: 100 x 130 x 65 mm

Primárny prúd	Trieda presnosti											
	0,2			0,5			1			3		
A	VA	VA	VA	VA	VA	VA	VA	VA	VA	VA	VA	VA
60											1	2,5
75								1	2,5	1	2,5	5
80								1	2,5	2,5	5	7,5
100							1	2,5	5	5	7,5	10
150					1	2,5	2,5	5	7,5	5	7,5	10
200				1	2,5	5	5	7,5	10	7,5	10	15
300				2,5	5	7,5	7,5	10	15	10	15	30
400				5	7,5	10	10	15	30	10	15	30
500	1	2,5	5	7,5	10	15	10	15	30	10	15	30
600	2,5	5	10	7,5	10	15	10	15	30	10	15	30

**GRIND**

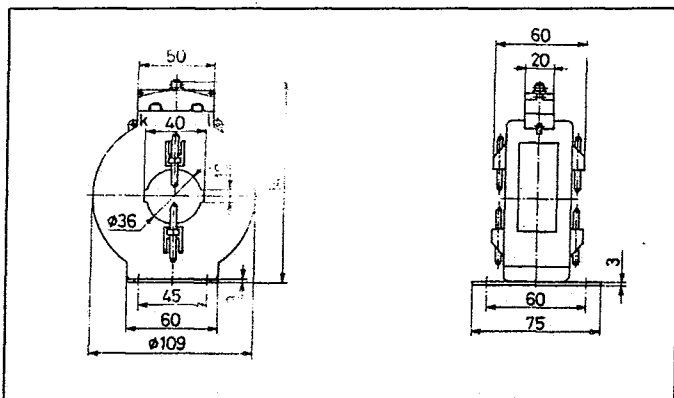


## AGS-O-25

### Technické údaje

- Rozmery zbernic: do 30 x 10 mm
- Rozmery vodiča: do priemeru 25 mm
- Sekundárny prúd: 5 alebo 1A
- Hmotnosť: 0,8 - 1,35 kg
- Rozmery balenia: 100 x 130 x 80 mm

Primárny prúd	Trieda presnosti											
	0,2			0,5			1			3		
A	VA	VA	VA	VA	VA	VA	VA	VA	VA	VA	VA	VA
50										1	2,5	5
60										1	2,5	5
75								1	2,5	1	2,5	5
80								1	2,5	5	7,5	10
100								1	2,5	5	7,5	10
150				1	2,5	5	2,5	5	7,5	5	7,5	10
200				1	2,5	5	5	7,5	10	7,5	10	15
300				5	7,5	10	7,5	10	15	10	15	30
400		1	2,5	7,5	10	15	10	15	30	10	15	30
500		1	2,5	7,5	10	15	10	15	30	10	15	30
600	1	2,5	5	7,5	10	15	10	15	30	10	15	30
750	1	2,5	5	7,5	10	15	10	15	30	10	15	30

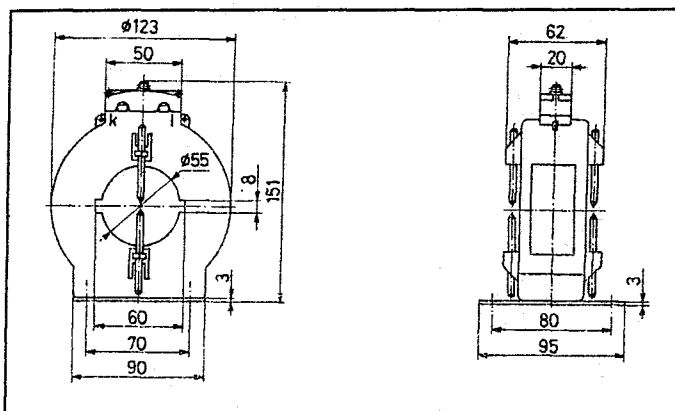


## AGS-O-36

### Technické údaje

- Rozmery zbernic: do 40 x 10 mm
- Rozmery vodiča: do priemeru 36 mm
- Sekundárny prúd: 5 alebo 1A
- Hmotnosť: 0,65 - 1,3 kg
- Rozmery balenia: 110 x 143 x 65 mm

Primárny prúd	Trieda presnosti											
	0,2			0,5			1			3		
A	VA	VA	VA	VA	VA	VA	VA	VA	VA	VA	VA	VA
75											1	2,5
80											1	2,5
100											5	7,5
150							2,5	5	7,5	7,5	10	15
200				1	2,5	5	5	7,5	10	7,5	10	15
300				5	7,5	10	7,5	10	15	7,5	10	15
400				7,5	10	15	7,5	10	15	10	15	30
500		1	2,5	7,5	10	15	7,5	10	15	10	15	30
600		1	2,5	7,5	10	15	7,5	10	15	10	15	30
750		1	2,5	7,5	10	15	7,5	10	15	10	15	30
800	1	2,5	5	7,5	10	15	7,5	10	15	10	15	30
1000	2,5	5	7,5	7,5	10	15	10	15	30	10	15	30



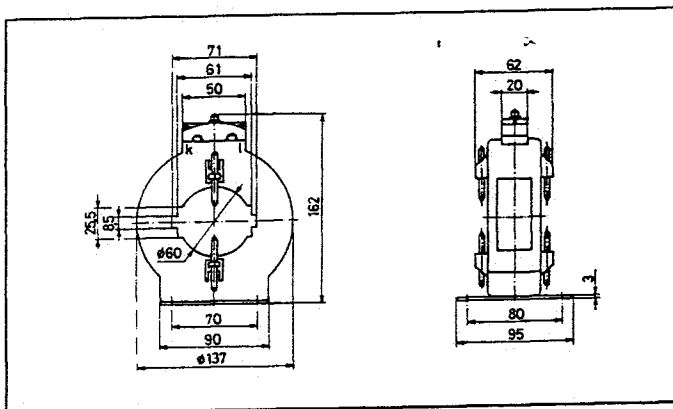
## AGS-O-55

### Technické údaje

- Rozmery zbernic: do 60 x 10 mm
- Rozmery vodiča: do priemeru 55 mm
- Sekundárny prúd: 5 alebo 1A
- Hmotnosť: 0,9 - 1,4 kg
- Rozmery balenia: 126 x 155 x 70 mm

Primárny prúd	Trieda presnosti											
	0,2			0,5			1			3		
A	VA	VA	VA	VA	VA	VA	VA	VA	VA	VA	VA	VA
200					1	2,5	2,5	5	7,5	5	7,5	10
300				2,5	5	7,5	5	7,5	10	7,5	10	15
400				5	7,5	10	7,5	10	15	7,5	10	15
500		1	2,5	5	7,5	10	7,5	10	15	7,5	10	15
600		1	2,5	5	7,5	10	7,5	10	15	7,5	10	15
750	1	2,5	5	7,5	10	15	7,5	10	15	10	15	30
800	1	2,5	5	7,5	10	15	7,5	10	15	10	15	30
1000	2,5	5	7,5	7,5	10	15	10	15	30	10	15	30
1200	5	7,5	10	7,5	10	15	10	15	30	10	15	30

MERACIE TRANSFORMÁTORY PRÚDU



## AGS-O-60

### Technické údaje

- Rozmery zberník: do 2 X 60 X 8 mm
- Rozmery vodiča: do priemeru 60 mm
- Sekundárny prúd: 5 alebo 1A
- Hmotnosť: 1,4 - 1,7 kg
- Rozmery balenia: 145 x 170 x 68 mm

Primárny prúd	Trieda presnosti											
	0,2			0,5			1			3		
A	VA	VA	VA	VA	VA	VA	VA	VA	VA	VA	VA	VA
1000	2	3	5	5	10	15	10	15	20	20	30	45
1200	3	5	7,5	5	10	15	10	15	20	20	30	45
1250	5	7,5	10	5	10	15	10	15	20	20	30	45
1500	5	10	15	10	15	20	15	20	30	30	45	60
2000	5	10	15	10	15	20	15	20	30	30	45	60
2500	5	10	15	10	15	30	15	20	30	30	45	60
3000	5	10	15	10	15	30	15	20	30	30	45	60